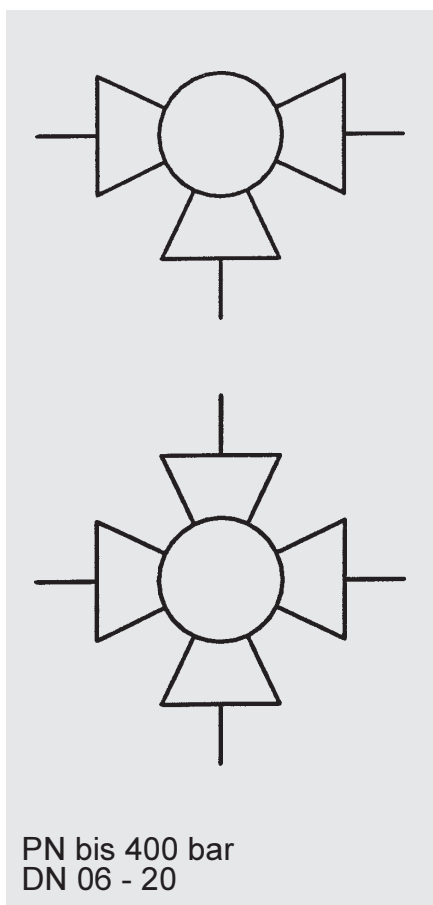




Mehrwege - Platten - Kugelhähne KH3P / KH4P



Typenschlüssel

(gleichzeitiges Bestellbeispiel)

KH3P 16 L 1114 02 X

Benennung

KH3P = Dreiwege - Plattenkugelhahn
KH4P = Vierwege - Plattenkugelhahn

Nennweite

Kugelbohrung

L, T, X
(gemäß Tabelle auf Seite 2)

Materialkennziffern

1	1	1	4
Stahl	Stahl	Kunststoff (POM)	Viton (FKM)
Gehäuse	Verschlußstopfen	Kugelspindel	Verschlußschraube
		Kugeldichtung	Weichdichtung
3	3	1	4
Edelstahl (AISI316Ti)	Edelstahl (AISI316Ti)	Kunststoff (POM)	Viton (FKM)
Gehäuse	Verschlußstopfen	Kugelspindel	Verschlußschraube
		Kugeldichtung	Weichdichtung

(andere Werkstoffkombinationen auf Anfrage)

Schalthebel

09 = ohne Schalthebel
02 = Aluminium-Schalthebel gekröpft (lose beigelegt)

Serienkennziffer

(wird vom Hersteller festgelegt)

Sonderausführung

SO ... = Kundenspezifische Sonderausführung
180 Grad = Schaltweg 180 Grad
(Beispiele auf der nächsten Seite)

Standard - bzw. bevorzugt lieferbare Typen

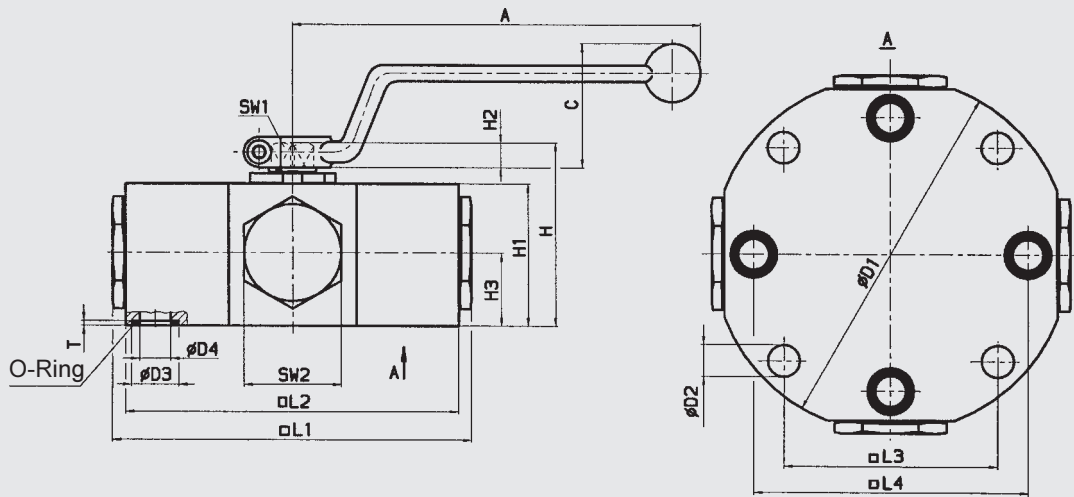
	Kugelbohrung	Schaltweg	Funktionsschema	SO ... Ausführung	
KH3P	L	0° - 90°			-
	T	0° - 45°			45 Grad
	T	0° - 90°			-
	T	0° - 90° - 180°			180 Grad
	L	0° - 45° - 90°			SO 378
	T	0° - 45° - 90°			SO 379
KH4P	T	0° - 90°			-
	X	0° - 45°			45 Grad
	X	0° - 90°			-
	L	0° - 90° - 180°			180 Grad
	T	0° - 90° - 180°			180 Grad
	X	0° - 45° - 90°			SO 385
	T	0° - 45° - 90°			SO 389

* - Rasterung bei 45 Grad

--- Übergangsstellung

Sonstige Ausführungen oder Sonderkugelbohrungen auf Anfrage.

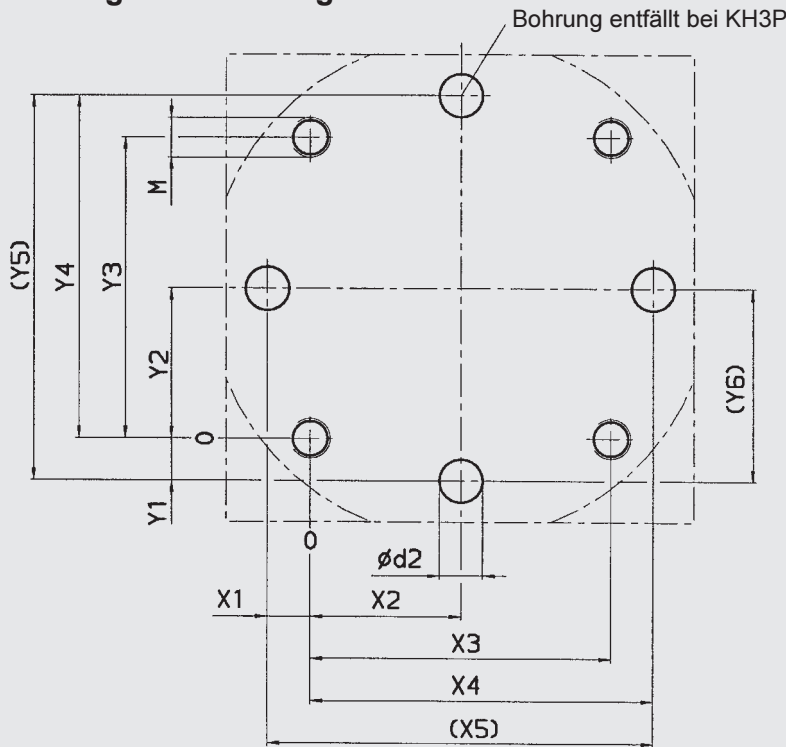
Mehrwege - Plattenkugelhahn mit gekröpftem Aluminiumhebel



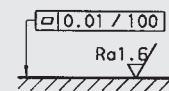
DN	L	LW	X	L1	L2	L3	L4	H	H1	H2	H3	D1	D2	D3	D4	SW 1	SW 2	T
	-	T-																
06	5	5	4,5	103	90	70	68,6	57	40	11	22	--	6,5	11,7	6	12	27	1,9
10	9	9	6	113	100	80	81	67,5	50	11,5	27	--	9	14,7	8	14	30	1,9
16	12	12	10	152,5	140	90	115,4	77,5	60	11,5	31,5	150	13,5	19,7	13	14	41	2
20	18	18	14	184	170	100	137	92	73	11,5	36	180	13,5	28,8	18	17	46	2

DN	A	C	O-Ring	Gewicht [kg]	Druckstufe PN [bar]
06	163	52	7,3 x 2,4	2,5	400
10	183	54	10,3 x 2,4	3,7	315
16	183	54	15 x 2,5	7,5	315
20	227	55	24 x 2,5	13,1	250

Bohrbild – Mehrwege - Plattenkugelhahn



Erforderliche Oberflächengüte im Bereich der Aufspannfläche



Freimasstoleranzen ISO 2768 m

DN	Y1	Y2	Y3	Y4	Y5	Y6	X1	X2	X3	X4	X5	d2	M	Zylinderschraube ISO 4762 (Festigkeitsklasse)	Anzugsdrehmoment MA [Nm] *
06	0,7	35	70	69,3	68,6	34,3	0,7	35	70	69,3	68,6	6	M 6	M 6 - 12.9	10
10	-0,5	40	80	80,3	81,0	40,5	-0,5	40	80	80,5	81,0	8	M 8	M 8 - 12.9	20
16	-12,7	45	90	102,7	115,4	57,7	-12,7	45	90	102,7	115,4	13	M 12	M 12 - 12.9	65
20	-18,5	50	100	118,5	137,0	68,5	-18,5	50	100	118,5	137,0	18	M 12	M 12 - 12.9	70

* Richtwerte bei Reibungskoeffizient μ 0,14

Technische Daten

Einbaulage :	beliebig
Umgebungstemperatur :	-10 °C bis +80 °C
Nennndruck :	bis PN 400 bar (siehe Druckstufe)
Druckflüssigkeiten :	Mineralöl nach DIN 51524 Teil1 und Teil2 (andere Medien auf Anfrage)
Druckflüssigkeitstemperatur :	-10 °C bis +80 °C
Ersatzteile:	Dichtsätze auf Anfrage lieferbar
Zubehör:	Alle Kugelhähne sind mit folgenden Optionen lieferbar: Stellantrieb Endlagenkontrolle Abschließvorrichtung

ANMERKUNG

Die Angaben in diesem Prospekt beziehen sich auf die beschriebenen Betriebsbedingungen und Einsatzfälle.

Bei abweichenden Einsatzfällen und/oder Betriebsbedingungen wenden Sie sich bitte an die entsprechende Fachabteilung.

Technische Änderungen sind vorbehalten.