



# Schalthebel

## SW 06-22

**Typenschlüssel**  
(gleichzeitig Bestellbeispiel)

Schalthebel

AG

SW12

### Benennung

Schalthebel

### Werkstoffe und Ausführung

AG (01) = Aluminium gerade

ZG (03) = Zinkdruckguß gerade

AK (02) = Aluminium gekröpft

ZK (04) = Zinkdruckguß gekröpft

SK (06) = Stahl gekröpft

SK (26) = Stahl gekröpft lang (nur SW 17)

### Schlüsselweiten

SW 06

SW 09

SW 12

SW 14

SW 17

SW 22

andere Schalthebel (z.B. Edelstahl) auf Anfrage

## Beschreibung

Schalthebel werden zum Umschalten von Absperrarmaturen bzw. Kugelhähnen eingesetzt.

Sie werden in zwei Ausführungen unterschieden :

## Klemmhebel

Der Schalthebel wird auf die Kugelhahn - Schaltwelle aufgesetzt und mit der seitlichen Schraube gegen den Vierkant befestigt.

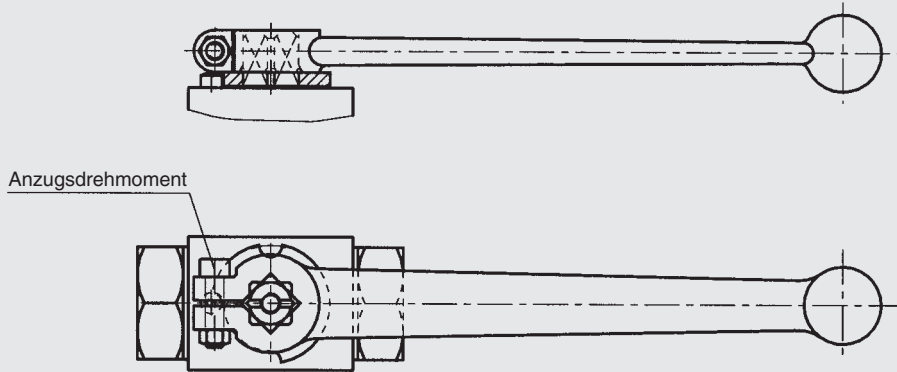
## Steckhebel

Der Schalthebel wird auf die Kugelhahn - Schaltwelle gesteckt und mittels einer Befestigungsschraube von oben mit der Armatur verschraubt.

Beide Hebelarten sind um jeweils 45° umsetzbar.

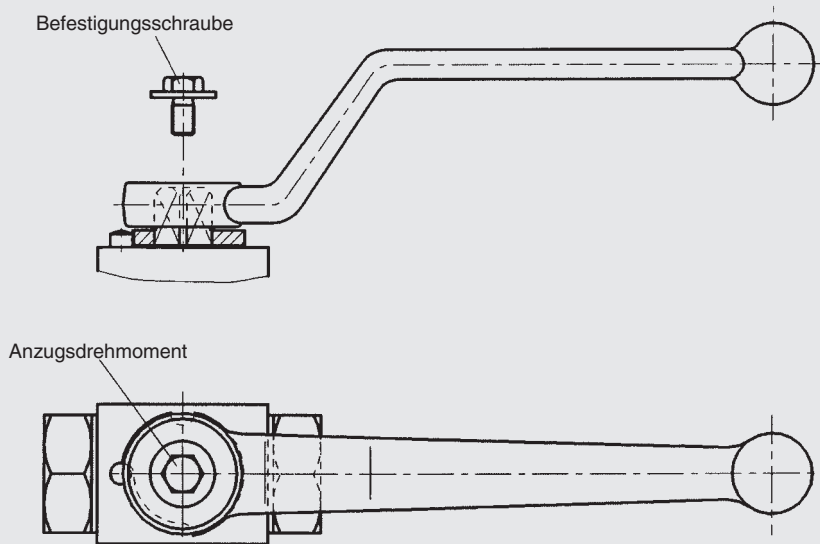
Die Befestigungsschrauben für die Steckhebel sind separat zu bestellen.

### KLEMMHEBEL



	SW 09	SW 12	SW 14	SW 17	SW 22
	M 5 x 20	M 5 x 20	M 6 x 30	M 6 x 30	M 8 x 40
Anzugsdrehmoment	3 Nm	3 Nm	5 Nm	7 Nm	10 Nm

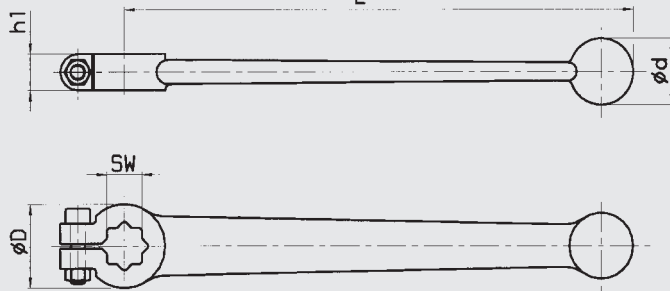
### STECKHEBEL



	SW 06	SW 09	SW 12	SW 14	SW 17
Befestigungsschraube	M 3 x 6	M 5 x 10	M 5 x 12	M 6 x 10	M 8 x 16
Anzugsdrehmoment	0,5 Nm	3 Nm	3 Nm	3 Nm	5 Nm

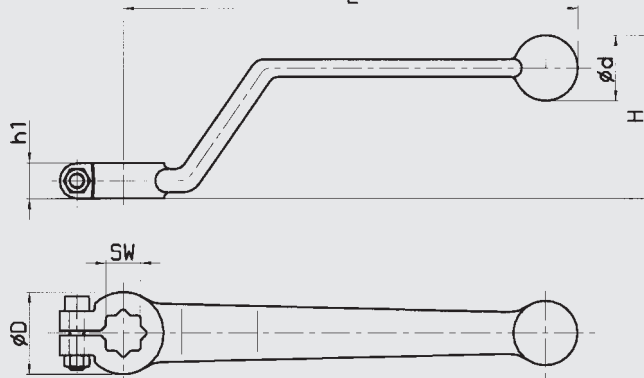
## Geräteabmessungen

### GERADE SCHALTHEBEL – KLEMMHEBEL



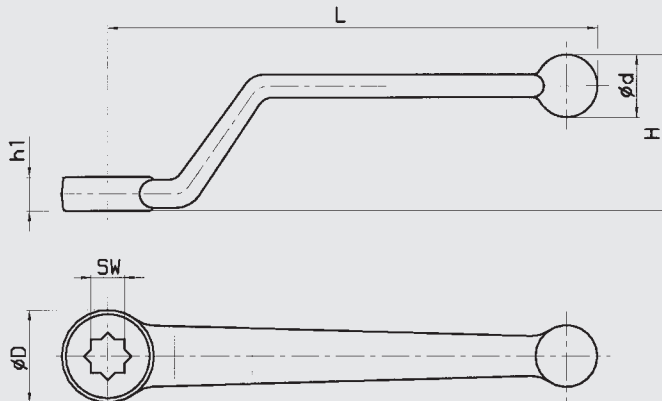
L	ØD	Ød	h1	SW	Ausführung	Materialnummer	Gewicht (kg)
150	22	15	10	09	ZG (03)	559419	0,090
150	25	20	11	09	AG (01)	270099	0,054
175	28	22	12	12	AG (01)	270100	0,073
200	32	24	12	14	AG (01)	270101	0,096
240	36	26	14	17	AG (01)	270311	0,120

### GEKRÖPFTE SCHALTHEBEL – KLEMMHEBEL



L	H	ØD	Ød	h1	SW	Ausführung	Materialnummer	Gewicht (kg)
140	41	25	20	11	09	AK (02)	271423	0,054
163	52	28	22	12	12	AK (02)	270381	0,072
183	54	32	24	12	14	AK (02)	270382	0,097
227	55	36	26	14	17	AK (02)	270383	0,120
360	70	44	32	18	22	AK (02)	281604	0,290

### GEKRÖPFTE SCHALTHEBEL – STECKHEBEL



L	H	ØD	Ød	h1	SW	Ausführung	Materialnummer	Gewicht (kg)	Bef.-Schraube/Scheibe Materialnummer
76	27	16	12	6	06	ZK (04)	554893	0,030	637051
108	28	22	10	9,5	09	ZK (04)	556352	0,053	637052
169	59	31	18	12,5	12	SK (06)	275036	0,280	639387
169	59	31	18	12,5	14	SK (06)	282976	0,275	638601
228	80	34	20	14	17	SK (06)	273662	0,342	638600
306	81	35	22	16	17	SK (26)	561681	0,591	638600
300	75	45	18	16	22	SK (06)	3031969	0,603	616888 / 6005602

## Technische Daten

### Werkstoff:

Aluminium - rot eloxiert  
Zinkdruckguß - blau verzinkt  
Stahlhebel - blau verzinkt

### Schlüsselweiten:

SW 06, SW 09, SW 12, SW 14,  
SW 17, SW 22

## Anmerkung

Die Angaben in diesem Prospekt beziehen sich auf die beschriebenen Betriebsbedingungen und Einsatzfälle.

Bei abweichenden Einsatzfällen und/oder Betriebsbedingungen wenden Sie sich bitte an die entsprechende Fachabteilung. Technische Änderungen sind vorbehalten.