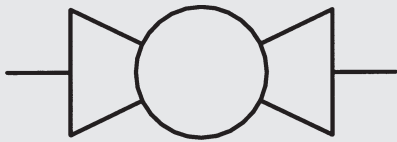


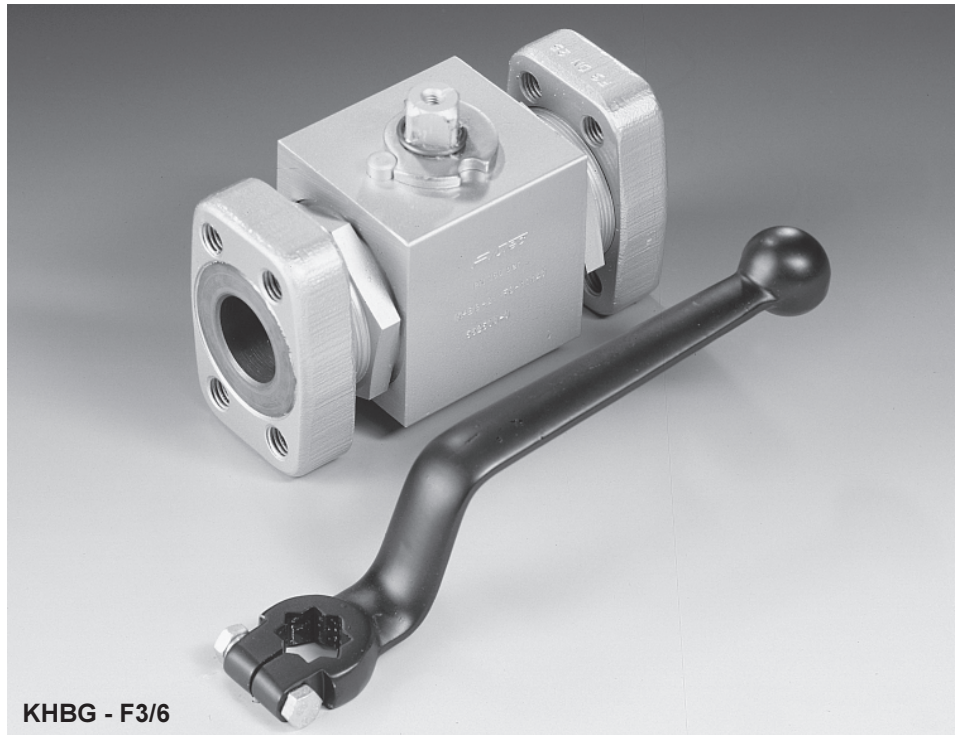
HYDAC

INTERNATIONAL

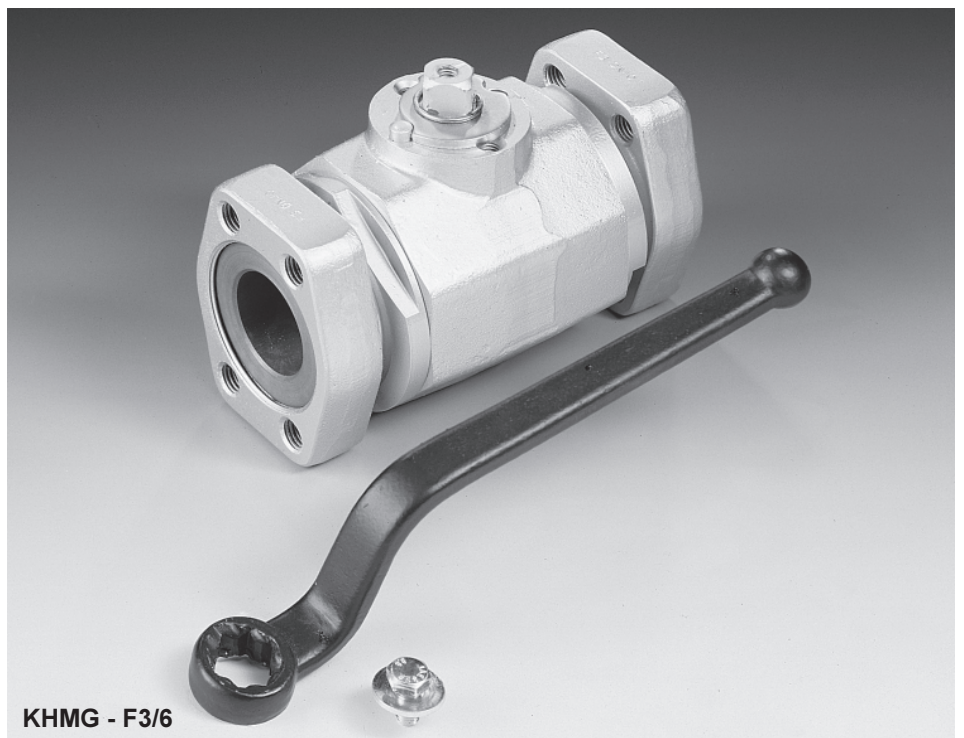
**FLUTEC
SAE -
Gewindeflansch -
Kugelhähne
KHBG-F3/6 / KHMG-F3/6**



bis 400 bar
bis DN 50



KHBG - F3/6



KHMG - F3/6

1. BESCHREIBUNG

1.1. ALLGEMEINES

FLUTEC 2/2 Wege - SAE - Gewindeflansch - Kugelhähne sind nach DIN-ISO 1219 Einheiten, die zum Absperren eines Druckmittelstroms in beiden Richtungen dienen.

Es werden zwei Bauarten unterschieden:

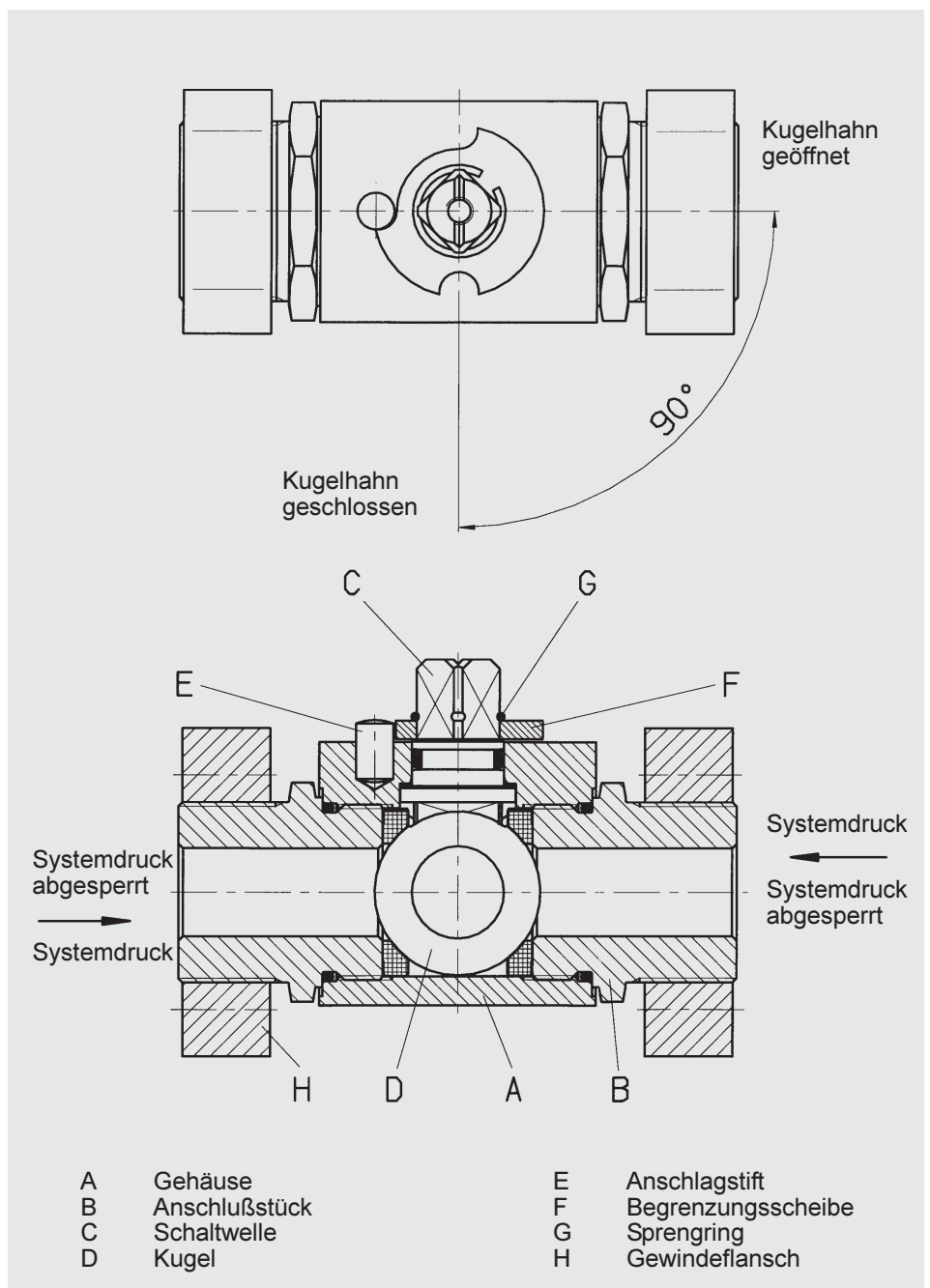
- Blockform (KHBG) - DN 16 - 25
 - Muffenform (KHMG) - DN 32 - 50
- Vorteile dieser Kugelhähne sind:
- Optische Schaltstellungsanzeige durch Kerbe auf der Betätigungswelle
 - Schaltbegrenzung durch Anschlagstift und -scheibe
 - Kein manuelles Nachstellen von Dichtungen, da stopfbuchsenlos
 - Dichtprinzip mit schwimmender Kugel ausgangsseitig dichtend
 - Vollstromdurchgang für ungehindertes Strömen des Mediums
 - SAE - Gewindeflansch drehbar
 - Leichte Betätigung
 - Oberflächenschutz phosphatiert
- FLUTEC - Flansch - Kugelhähne siehe Prospekt Nr. 5.502./...
- FLUTEC - SAE - Flansch - Kugelhähne siehe Prospekt Nr. 5.513./...

FLUTEC - SAE - Festflansch - Kugelhähne siehe Prospekt Nr. 5.521./...

Auf Anfrage sind für nahezu alle Einsatzfälle andere Geräteausführungen für z. B. aggressive oder gasförmige Medien sowie Qualitätsprüf-Zertifikate nach DIN 55350 Teil 18 lieferbar.

1.2. FUNKTION

Durch Drehen der Schaltspindel wird die Kugel von der geöffneten in die geschlossene Schaltstellung gebracht. Die Kugel wird durch den Systemdruck auf die druckabgewandte Dichtschalenseite gepreßt und sperrt den Volumenstrom leckölfrei ab.



1.3. ANWENDUNG

FLUTEC - SAE - Gewindeflansch - Kugelhähne KHBG/KHMG - F3 / F6 werden zum Absperren eines Volumenstroms in Hydraulikkreisläufen eingesetzt.

Anwendungsgebiete sind z. B.:

- Rohrleitungsbau
- Werkzeugmaschinen
- Anlagenbau
- Off-Shore-Bereich

1.4. HINWEISE

Kugelhähne eignen sich von der Bauart her nicht als Drosselventile, sie müssen daher, um eine Zerstörung der Dichtschalen zu vermeiden, stets bis zum Anschlag geschaltet werden.

Zur Funktionssicherung müssen die Angaben hinsichtlich Druck und Temperatur beachtet werden.

Der zulässige Betriebsdruck des Kugelhahns und der Flanschverbindung ist zu beachten. Die Schalthebel sind lose beigelegt.

2. KENNGRÖSSEN

2.1. ALLGEMEINES

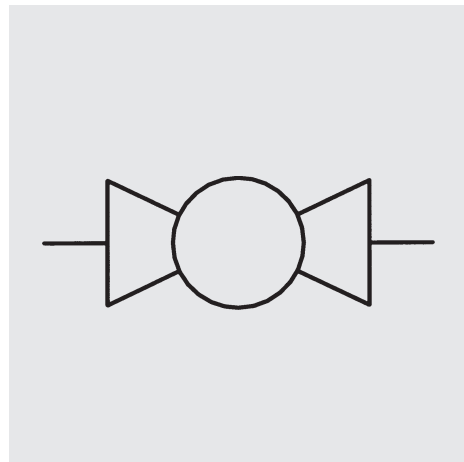
2.1.1 Benennung und Symbol

Blockkugelhahn - Gewindeflansch

KHBG - F3/F6

Muffenkugelhahn -

Gewindeflansch KHMG - F3/F6



2.1.2 Typenschlüssel (gleichzeitig Bestellbeispiel)

KHBG - 20 - F3 - 11141 - 02 - X

Benennung

KHBG = Blockkugelhahn - Gewindeflansch
DN 16 - 25

KHMG = Muffenkugelhahn - Gewindeflansch
DN 32 - 50

Nennweite

SAE - Flanschausführung

F3

F6

Werkstoffe

Materialkennziffer

Gehäuse, Anschlußstücke
und Schaltwelle (Stahl)

1

Kugel (Stahl)

1

Dichtschalen (POM)

1

Schaltwellen- und Anschluß-
abdichtung Viton (FKM)

4

SAE - Gewindeflansche (Stahl)

1

Ausführung

02 = Aluminium - Klemmhebel gekröpft (AK)

06 = Stahl - Steckhebel gekröpft (SK)

Serie

(wird vom Hersteller festgelegt)

Bei Bestellung bitte Materialnummer angeben. (siehe Tabelle 2.1.3)
Nicht bevorzugt lieferbare Typen haben längere Lieferzeit und Mehrpreis.

2.1.3 Bevorzugt lieferbar

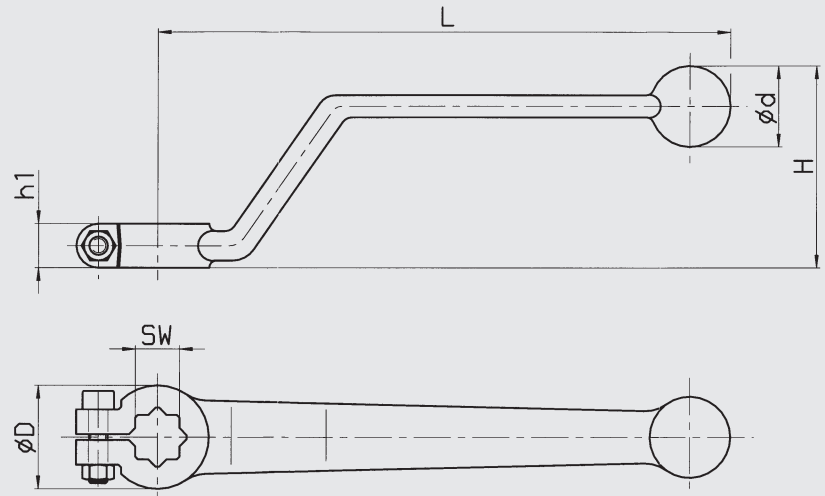
| Anschlußart SAE - F3/F6 | SAE Baugröße | Nennweite / Typ | Nennweite DN | Nenndruck PN [bar] | Bestell-Nr. = Materialnummer | Gewicht [kg] |
|----------------------------|-----------------|----------------------------|-----------------|-----------------------|---------------------------------|-----------------|
| SAE-F3 | 1/2 " | KHBG - 16 - F3 - 11141-02X | 16 | 350 | 562509 | 1,1 |
| | 3/4 " | KHBG - 20 - F3 - 11141-02X | 20 | 350 | 562510 | 1,9 |
| | 1 " | KHBG - 25 - F3 - 11141-02X | 25 | 350 | 562511 | 2,4 |
| | 1 1/4 " | KHMG - 32 - F3 - 11141-06X | 32 | 275 | 562512 | 3,8 |
| | 1 1/2 " | KHMG - 40 - F3 - 11141-06X | 40 | 210 | 562513 | 4,5 |
| | 2 " | KHMG - 50 - F3 - 11141-06X | 50 | 210 | 562514 | 6,5 |
| SAE-F6 | 1/2 " | KHBG - 16 - F6 - 11141-02X | 16 | 400 | 562515 | 1,2 |
| | 3/4 " | KHBG - 20 - F6 - 11141-02X | 20 | 350 | 562516 | 2,0 |
| | 1 " | KHBG - 25 - F6 - 11141-02X | 25 | 350 | 562517 | 2,6 |
| | 1 1/4 " | KHMG - 32 - F6 - 11141-06X | 32 | 350 | 562518 | 4,0 |
| | 1 1/2 " | KHMG - 40 - F6 - 11141-06X | 40 | 350 | 562519 | 4,7 |
| | 2 " | KHMG - 50 - F6 - 11141-06X | 50 | 350 | 562520 | 7,2 |

- 2.1.4 **Bauart**
Abschlußkörper als Kugel ausgeführt
- 2.1.5 **Anschlußart**
SAE - Gewindeflange nach ISO 6162, Tabelle 1 und 2 (SAE J 518 c)
- 2.1.6 **Einbaulage**
beliebig
- 2.1.7 **Gewicht**
siehe Tabelle 2.1.3
- 2.1.8 **Volumenstromrichtung**
beliebig
- 2.1.9 **Umgebungstemperatur**
-10 °C bis +80 °C
- 2.1.10 **Werkstoffe**
Gehäuse, Anschlußstücke, Flange und Schaltwelle aus Stahl
Oberflächenschutz phosphatiert
Kugel aus Stahl, hartverchromt
Kugeldichtung aus hochwertigem Kunststoff (POM)
Weichdichtungen aus Viton (FKM)
gekröpfte Klemmhebel SW 12 - 14 aus Aluminium rot eloxiert
gekröpfter Steckhebel SW 17 aus Stahl verzinkt
- 2.2. **HYDRAULISCHE KENNGRÖSSEN**
- 2.2.1 **Nenndruck**
PN 210 bar bis PN 400 bar (siehe Tabelle 2.1.3)
- 2.2.2 **Druckflüssigkeiten**
Mineralöl nach DIN 51524 Teil 1 und Teil 2 (andere Medien auf Anfrage)
- 2.2.3 **Druckflüssigkeitstemperatur**
-10 °C bis +80 °C

3. GERÄTEABMESSUNGEN

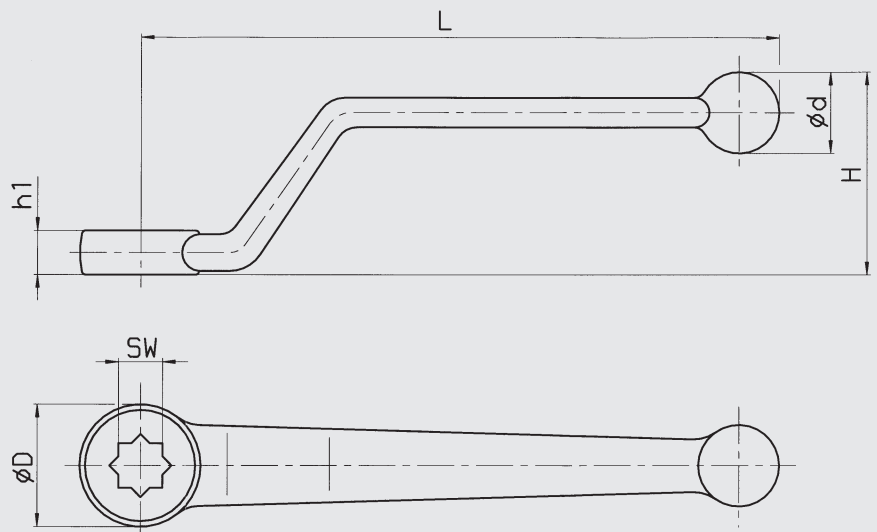
3.1. SCHALTHEBEL

Gekröpfter Klemmhebel



| L | H | ØD | Ød | h1 | SW | KH-Nennweite | Ausführung | Bestell-Nr. = Material-Nr. |
|-----|----|----|----|----|----|--------------|------------|----------------------------|
| 185 | 47 | 28 | 22 | 12 | 12 | 16 | 02 (AK) | 270381 |
| 203 | 54 | 32 | 24 | 12 | 14 | 20 - 25 | 02 (AK) | 270382 |

Gekröpfter Steckhebel

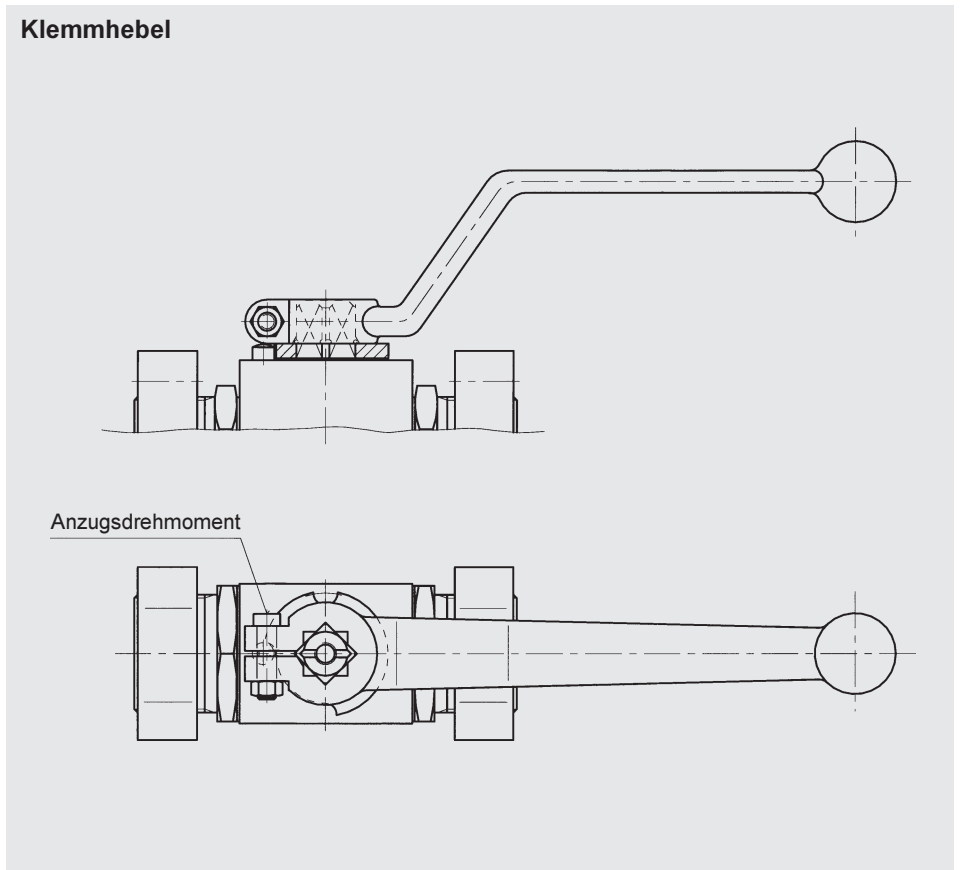


| L | H | ØD | Ød | h1 | SW | KH-Nennweite | Ausführung | Bestell-Nr. = Material-Nr. | Befestigungsschraube Bestell-Nr. = Material-Nr. |
|-----|----|----|----|----|----|--------------|------------|----------------------------|--|
| 210 | 80 | 34 | 20 | 14 | 17 | 32 - 50 | 06 (SK) | 273662 | 638600 |

3.1.1 Montagehinweis

Der Klemmhebel wird auf das Spindelvierkant des Kugelhahns aufgesteckt und mittels seitlicher Schraube gegen das Vierkant befestigt.

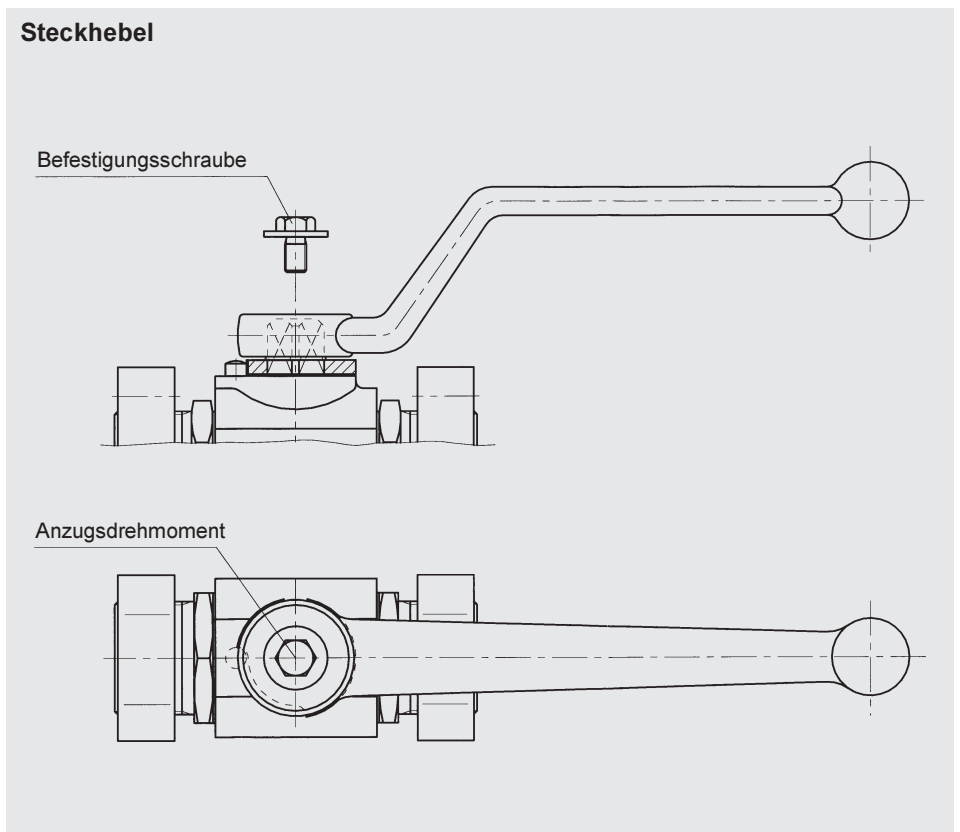
Klemmhebel



| | SW 12 | SW 14 |
|------------------|----------|----------|
| | M 5 x 20 | M 6 x 30 |
| Anzugsdrehmoment | 3 Nm | 5 Nm |

Der Steckhebel wird mit einer Befestigungsschraube von oben mit der Kugelhahn-Schaltwelle verschraubt.

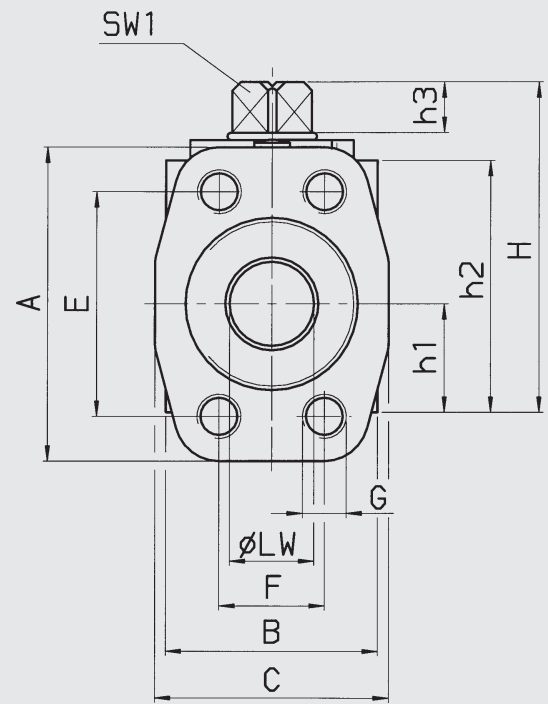
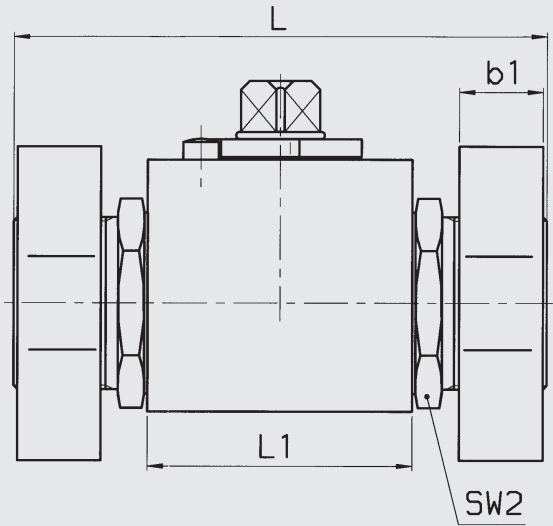
Steckhebel



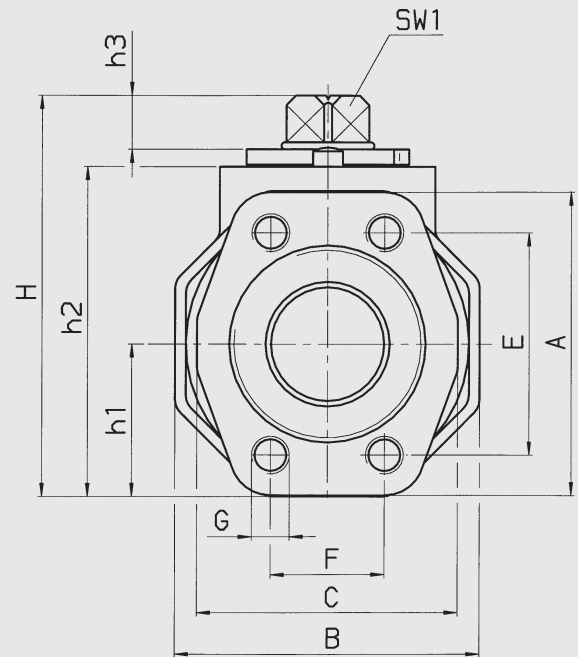
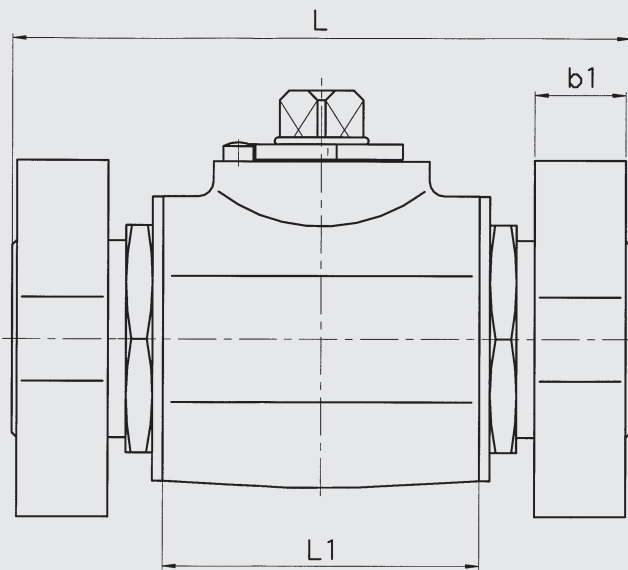
| | SW 17 |
|----------------------|----------|
| Befestigungsschraube | M 8 x 16 |
| Anzugsdrehmoment | 5 Nm |

Beide Schalthebel sind um jeweils 45° umsetzbar.

3.2. SAE - GEWINDEFLANSCH - KUGELHAHN
KHBG



KHMG



KHBG-F3 / KHMG-F3

| Typ | SAE-Baugröße | DN | LW | L | L1 | H | h1 | h2 | h3 | B | SW 1 | SW 2 |
|------------|--------------|----|----|-----|-------|-------|------|-------|----|-----|------|------|
| KHBG-16-F3 | 1/2 " | 16 | 13 | 104 | 47,0 | 62,0 | 19,0 | 45,0 | 11 | 38 | 12 | 32 |
| KHBG-20-F3 | 3/4 " | 20 | 19 | 121 | 60,0 | 75,0 | 24,5 | 57,0 | 11 | 48 | 14 | 41 |
| KHBG-25-F3 | 1 " | 25 | 25 | 133 | 65,0 | 82,0 | 28,5 | 64,0 | 11 | 57 | 14 | 50 |
| KHMG-32-F3 | 1 1/4 " | 32 | 30 | 163 | 83,4 | 103,0 | 37,5 | 85,0 | 12 | 75 | 17 | 60 |
| KHMG-40-F3 | 1 1/2 " | 40 | 38 | 168 | 91,0 | 114,0 | 42,5 | 96,0 | 12 | 85 | 17 | 70 |
| KHMG-50-F3 | 2 " | 50 | 48 | 186 | 100,0 | 131,5 | 52,5 | 112,5 | 12 | 105 | 17 | 80 |

Flansch F3

| Typ | b1 | A | C | E | F | G |
|------------|----|-----|----|------|------|-----|
| KHBG-16-F3 | 16 | 57 | 47 | 38,1 | 17,5 | M 8 |
| KHBG-20-F3 | 18 | 66 | 49 | 47,6 | 22,3 | M10 |
| KHBG-25-F3 | 19 | 71 | 53 | 52,4 | 26,2 | M10 |
| KHMG-32-F3 | 21 | 80 | 69 | 58,7 | 30,2 | M10 |
| KHMG-40-F3 | 24 | 95 | 77 | 69,9 | 35,7 | M12 |
| KHMG-50-F3 | 24 | 103 | 89 | 77,8 | 42,9 | M12 |

KHBG-F6 / KHMG-F6

| Typ | SAE-Baugröße | DN | LW | L | L1 | H | h1 | h2 | h3 | B | SW 1 | SW 2 |
|------------|--------------|----|----|-----|-------|-------|------|-------|----|-----|------|------|
| KHBG-16-F6 | 1/2 " | 16 | 13 | 104 | 47,0 | 62,0 | 19,0 | 45,0 | 11 | 38 | 12 | 32 |
| KHBG-20-F6 | 3/4 " | 20 | 19 | 121 | 60,0 | 75,0 | 24,5 | 57,0 | 11 | 48 | 14 | 41 |
| KHBG-25-F6 | 1 " | 25 | 25 | 133 | 65,0 | 82,0 | 28,5 | 64,0 | 11 | 57 | 14 | 50 |
| KHMG-32-F6 | 1 1/4 " | 32 | 30 | 163 | 83,4 | 103,0 | 37,5 | 85,0 | 12 | 75 | 17 | 60 |
| KHMG-40-F6 | 1 1/2 " | 40 | 38 | 168 | 91,0 | 114,0 | 42,5 | 96,0 | 12 | 85 | 17 | 70 |
| KHMG-50-F6 | 2 " | 50 | 48 | 186 | 100,0 | 131,5 | 52,5 | 112,5 | 12 | 105 | 17 | 80 |

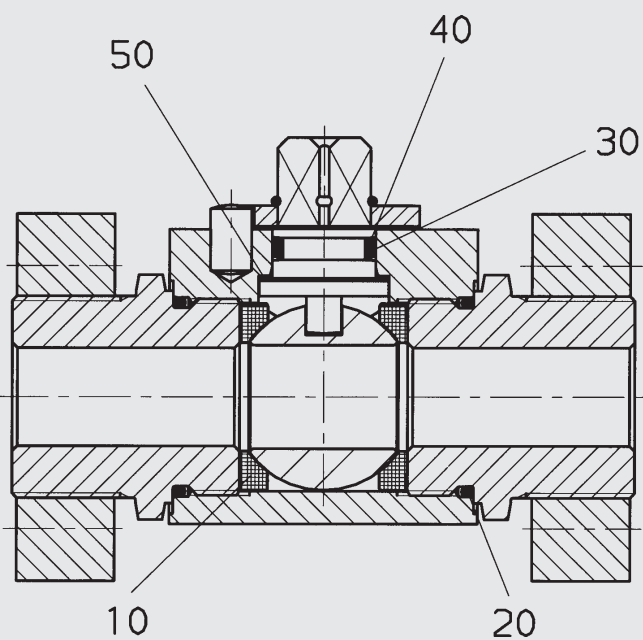
Flansch F6

| Typ | b1 | A | C | E | F | G |
|-----------|----|-----|-----|------|------|-----|
| KHB-16-F6 | 16 | 57 | 47 | 40,5 | 18,2 | M 8 |
| KHB-20-F6 | 19 | 71 | 53 | 50,8 | 23,8 | M10 |
| KHB-25-F6 | 21 | 80 | 66 | 57,2 | 27,8 | M12 |
| KHM-32-F6 | 24 | 94 | 77 | 66,6 | 31,8 | M14 |
| KHM-40-F6 | 24 | 103 | 89 | 79,3 | 36,5 | M16 |
| KHM-50-F6 | 30 | 135 | 123 | 96,8 | 44,5 | M20 |

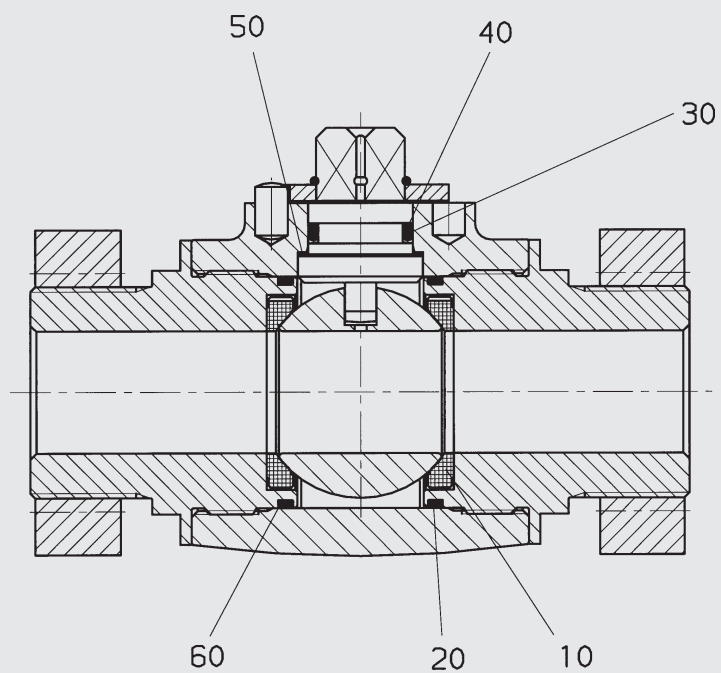
4. ERSATZTEILE

(Dichtsatz)

KHBG, DN 16 - 25



KHMG, DN 32 - 50



| Dichtsatz | Bestell-Nr.= Materialnummer |
|-----------|--------------------------------|
| DN 16 | 703003 |
| DN 20 | 703016 |
| DN 25 | 700978 |
| DN 32 | 703025 |
| DN 40 | 703015 |
| DN 50 | 701293 |

5. HINWEIS

Alle Angaben in diesem Prospekt stehen unter dem Vorbehalt technischer Änderungen.