

PN bis 160 bar  
DN 65 – 100

## SAE-Festflansch- Kugelhähne KHF3

### Typenschlüssel

(gleichzeitig Bestellbeispiel)

**KHF3 65 1114 05 X G UNC**

#### Benennung

KHF3 = Festflansch - Kugelhahn DN 65 - 100

#### Nennweite

#### Materialkennziffern

1	1	1	4
Stahl	Stahl	Kunststoff (POM)	Viton (FKM)

Gehäuse	Gehäuseflansch	Schaltkugel	Kugeldichtung	Weichdichtung
Schaltwelle				

(andere Werkstoffkombinationen auf Anfrage)

#### Schalthebel

05 = Stahl-Schalthebel gerade (lose beigelegt)

#### Serienkennziffer

(wird vom Hersteller festgelegt)

#### Oberflächenschutz

... = phosphatiert (keine Angabe erforderlich)

G = gelb verzinkt

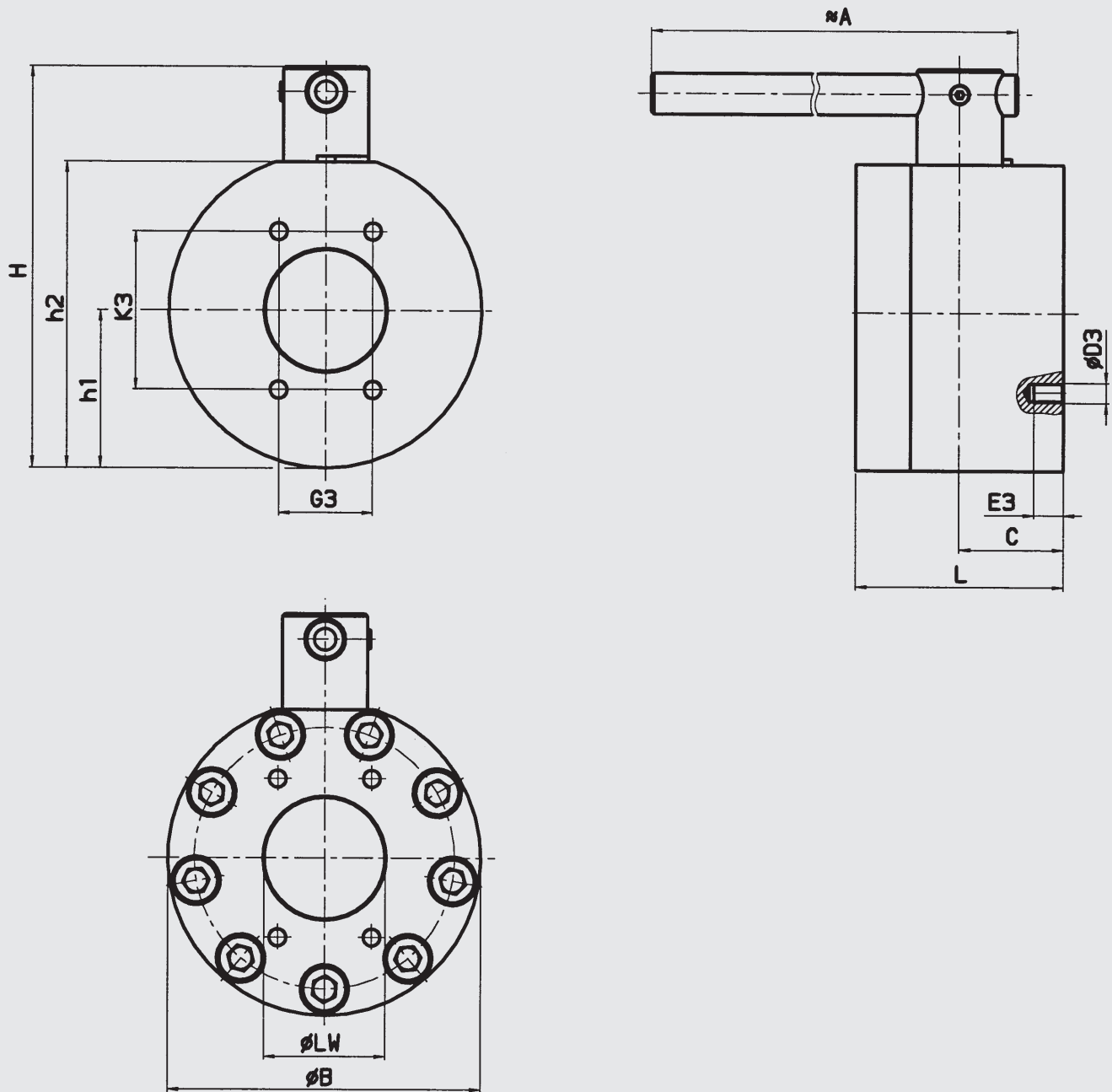
#### Ausführung

... = Anschlußgewinde metrisch (keine Angabe erforderlich)

UNC = Anschlußgewinde UNC

# Abmessungen

KHF3



Anschlußart	Gehäusemaße										PN [ bar ]	Gewicht [ kg ]
	DN	SAE-Baugröße	LW	L	C	H	h1	h2	B	A		
Festflansch ISO 6162 Tab. 1 (SAE J 518 c) <b>SAE - F3</b>	65	2 1/2"	63	150	75	274	99	193	198	800	160	33,3
	80	3"	76	140	70	290	105	209	210	800	100	40,0
	100	4"	100	170	85	332	129	251	258	800	25	59,5

DN	SAE-Baugröße	Anschlußmaße - metrisch				Anschlußmaße - UNC			
		K3	G3	D3	E3	K3	G3	D3	E3
65	2 1/2"	88,9	50,8	M12	20	88,9	50,8	1/2-13 UNC	20
80	3"	106,4	61,9	M16	24	106,4	61,9	5/8-11 UNC	24
100	4"	130,2	77,8	M16	24	130,2	77,8	5/8-11 UNC	24

