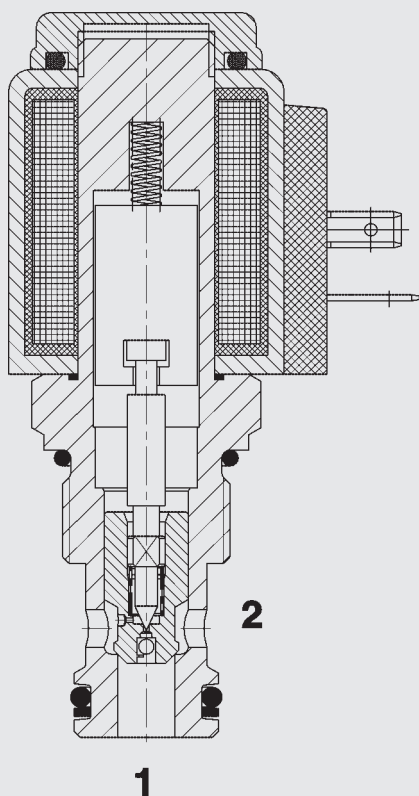


bis 75 l/min  
bis 350 bar

## FUNKTION



Bei nicht bestromter Magnetspule ist das Ventil von Anschluß 2 nach Anschluß 1 gesperrt.

In der Gegenrichtung kann es durchströmt werden. Der Ventilkolben öffnet bei einer Druckdifferenz von ca. 1,5 bar (Rückschlagfunktion).

Bei bestromter Magnetspule kann das Ventil in beiden Richtungen durchströmt werden.

## 2/2-Wege-Sitzventil magnetbetätigt, vorgesteuert normal geschlossen (Reverse Flow) Einschraubventil - 350 bar

WSM10120ZR-01

### ALLGEMEINES

- Hervorragende Schaltleistung durch Hochleistungsmagnet von HYDAC
- Alle Ventiltteile aus hochfestem Stahl mit gehärteten und geschliffenen Komponenten für minimalen Verschleiß und lange Lebensdauer
- Ausführung mit einteiligem Ventilkörper zur Vermeidung von Problemen durch Exzentrizität und zur Erhöhung der Betriebssicherheit
- Alle Oberflächen durch Verzinken vor Korrosion geschützt
- Magnetspule standardmäßig durch integrierte Dichtungen gegen Eindringen von Wasser geschützt
- Magnetspule mit vielen elektrischen Anschlussarten lieferbar
- Geringer Druckverlust durch CFD-optimierte Durchflussgeometrie

### KENNGRÖSSEN

Betriebsdruck:	max. 350 bar
Volumenstrom:	max. 75 l/min
Interne Leckage:	leckölfrei
Druckflüssigkeitstemperaturbereich:	-20 °C bis +120 °C
Umgebungstemperaturbereich:	-20 °C bis +60 °C
Spannungsart:	Gleichspannungsmagnet, Wechspannung wird mittels eines in die Spule integrierten Gleichrichters gleichgerichtet
Nennstrom (bei 20 °C):	1,5 A bei 12 V DC 0,8 A bei 24 V DC
Spannungstoleranz:	-15% bis +15%
Einschaltdauer:	100% ED (Dauerbetrieb)
Schaltzeit:	Ein: ca. 35 ms Aus: ca. 80 ms
Druckflüssigkeit:	Hydrauliköl nach DIN 51524 Teil 1 und 2
Viskositätsbereich:	10 mm <sup>2</sup> /s bis 420 mm <sup>2</sup> /s wird empfohlen
Filterung:	Max. zulässiger Verschmutzungsgrad der Betriebsflüssigkeit nach ISO 4406 Klasse 21/19/16
Einbaulage:	beliebig
Werkstoffe:	Ventilkörper: hochfester Stahl Schließelement: gehärteter und geschliffener Stahl Dichtungen: NBR (Standard) FKM (optional) Stützring aus PTFE
Einbauraum:	10120
Masse:	Komplettventil: 0,370 kg Spule: 0,190 kg

## ABMESSUNGEN

Anziehdrehmoment 5<sup>+2</sup> Nm

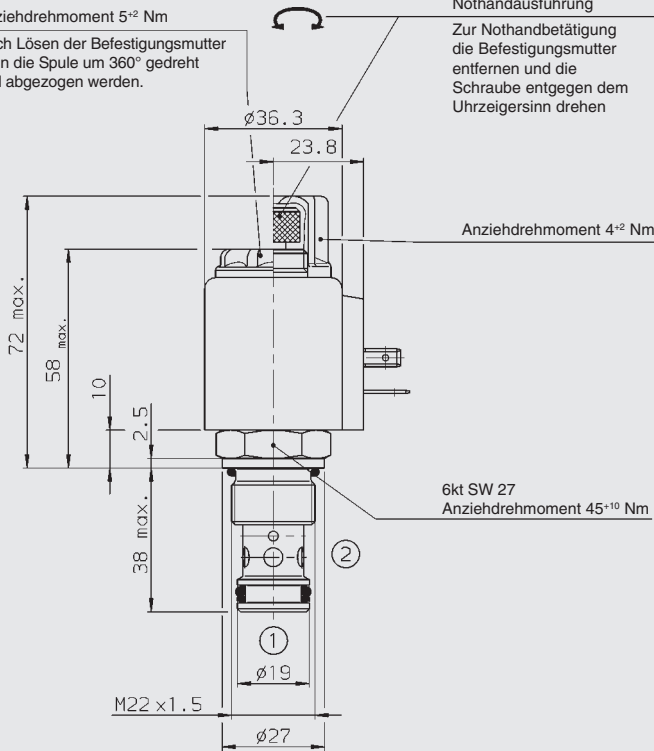
Nach Lösen der Befestigungsmutter kann die Spule um 360° gedreht und abgezogen werden.

Nothandausführung

Zur Nothandbetätigung die Befestigungsmutter entfernen und die Schraube entgegen dem Uhrzeigersinn drehen

Anziehdrehmoment 4<sup>+2</sup> Nm

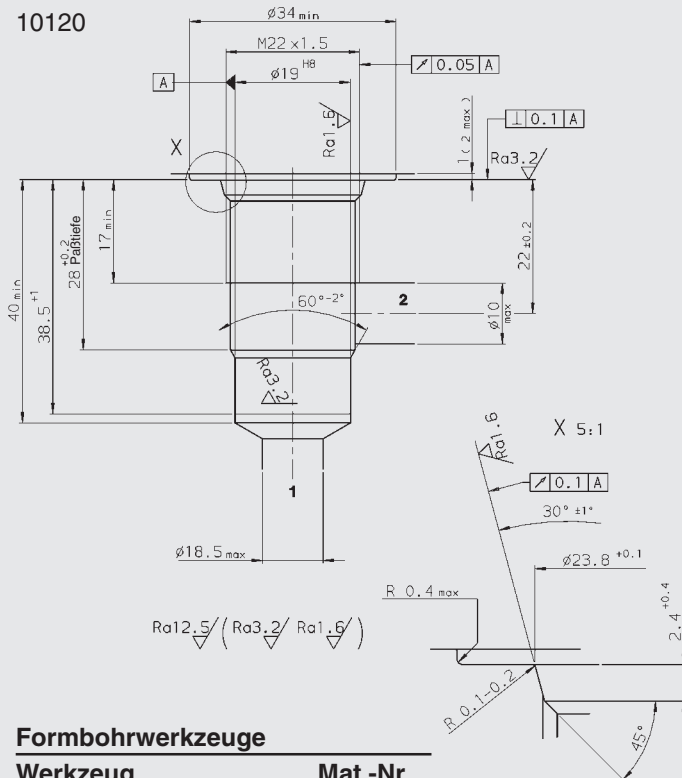
6kt SW 27  
Anziehdrehmoment 45<sup>+10</sup> Nm



Änderungen vorbehalten

## EINBAURAUM

10120



### Formbohrwerkzeuge

Werkzeug	Mat.-Nr.
Senker (Schaft MK3)	170418
Reibahle (Schaft MK2)	1014206

Änderungen vorbehalten

## TYPENSCHLÜSSEL

WSM 10120 ZR - 01 M - C - N - 24 DG

**Benennung**  
(Wege-Sitzventil, metrisch)

**Einbauraum**  
10120 = 2-Wege-Einbauraum

**Funktions-Kennbuchstabe**

**Ausführung**  
01 = Standardausführung

**Nothandbetätigung**  
ohne Angabe = ohne Nothandbetätigung  
M = Nothandbetätigung mittels Schraube

**Anschlussart**  
C = Einschraubventil

**Dichtungswerkstoff**  
N = NBR  
V = FKM

**Nennspannung für Betätigungsmagnet**  
Gleichspannungen  
10 = 10 V DC  
12 = 12 V DC  
24 = 24 V DC  
36 = 36 V DC  
48 = 48 V DC  
110 = 110 V DC nur mit Gerätestecker nach DIN 43650

Wechselspannungen (Gleichrichter in Spule integriert)  
24 = 24 V AC  
115 = 115 V AC  
230 = 230 V AC  
andere Spannungen auf Anfrage

**Elektrische Anschlussarten des Betätigungsmagneten**  
**DC:** DG = Gerätestecker nach DIN 43650  
DL = mit 2 freien Litzen, 457 mm lang  
0,75 mm<sup>2</sup> Leitungsquerschnitt  
DW = Weather Pack Stecker Nr.12010973 an 2 Litzen, 241 mm lang  
DT = AMP Junior Timer, 2-polig, radial  
DK = KOSTAL-Schraubanschluß M27x1  
**AC:** AG = Gerätestecker nach DIN 43650  
andere Anschlußarten auf Anfrage

## Standardausführungen

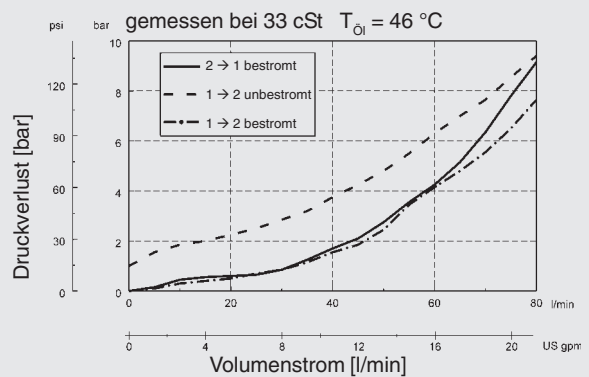
Bezeichnung	Material-Nr.
WSM10120ZR-01-C-N-24DG	3179188
WSM10120ZR-01-C-N-230AG	3179187

## Rohranschlussgehäuse

Bezeichnung	Material-Nr.	Werkstoff	Anschlüsse
R10120-01X-01	395234	Stahl, verzinkt	G 1/2

Für andere Anschlußgehäuse siehe Prospekt Nr. 5.252.4  
"Anschlußgehäuse für Einschraubventile"

## DRUCKVERLUST



## ANMERKUNG

Die Angaben in diesem Prospekt beziehen sich auf die beschriebenen Betriebsbedingungen und Einsatzfälle. Bei abweichenden Einsatzfällen und/oder Betriebsbedingungen wenden Sie sich bitte an die entsprechende Fachabteilung. Technische Änderungen sind vorbehalten.

**HYDAC Fluidtechnik GmbH**  
Justus-von-Liebig-Str.  
**D-66280 Sulzbach/Saar**  
Tel: 0 68 97 /509-01  
Telefax: 0 68 97 /509-598  
E-Mail: flutec@hydac.com