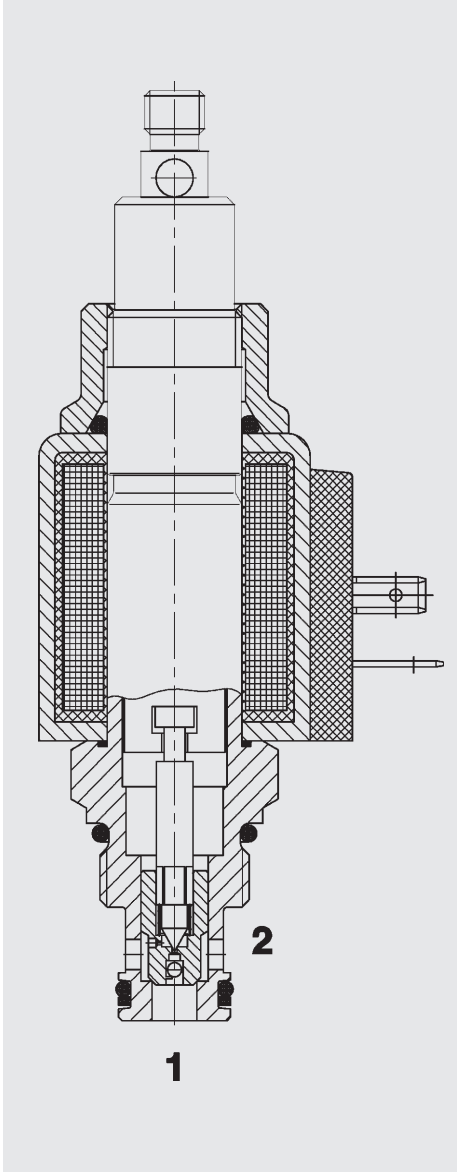


## FUNKTION



Bei nicht bestromter Magnetspule ist das Ventil von Anschluss 2 nach Anschluss 1 gesperrt. In der Gegenrichtung kann es durchströmt werden. Der Ventilkolben öffnet bei einer Druckdifferenz von ca. 1,5 bar (Rückschlagfunktion). Bei bestromter Magnetspule kann das Ventil in beiden Richtungen durchströmt werden.

## 2/2-Wege-Sitzventil magnetbetätigt, vorgesteuert selbstrückstellende Nothand- betätigung, normal geschlossen (Reverse Flow) Einschraubventil – 350 bar

WSM06020ZR-01J

### ALLGEMEINES

- Alle Oberflächen durch Verzinkung vor Korrosion geschützt
- Minimaler Verschleiß und lange Lebensdauer durch gehärtete und geschliffene Ventilbauteile
- Magnetspule standardmäßig durch integrierte Dichtungen gegen Eindringen von Wasser geschützt
- Große Anzahl an Steckervarianten vorhanden
- Ausführung mit einteiligem Ventilkörper zur Vermeidung von Problemen durch Exzentrizität und zur Erhöhung der Betriebssicherheit
- Hervorragende Schaltleistung durch Hochleistungsmagnet von HYDAC
- Niedriger Druckverlust durch CFD-optimierte Durchflussgeometrie

### KENNGRÖSSEN

Betriebsdruck:	max. 350 bar
Volumenstrom:	max. 40 l/min
Interne Leckage:	leckölfrei
Druckflüssigkeitstemperaturbereich:	-20 °C bis +120 °C
Umgebungstemperaturbereich:	-20 °C bis +60 °C
Spannungsart:	Gleichspannungsmagnet, Wechsellspannung wird mittels eines in die Spule integrierten Gleichrichters gleichgerichtet
Nennstrom (bei 20 °C):	1,5 A bei 12 V DC 0,8 A bei 24 V DC
Spannungstoleranz:	±15% der Nennspannung
Einschaltdauer:	100% ED (Dauerbetrieb) bis zu max. 115% der Nennspannung bei 60 °C Umgebungstemperatur
Nothandbetätigung:	Die erforderliche Betätigungskraft ist abhängig vom Betriebsdruck und beträgt max. ca. 150 N Die max. zulässige Zugkraft beträgt 180 N
Schaltzeit:	Ein: ca. 35 ms Aus: ca. 50 ms
Druckflüssigkeit:	Hydrauliköl nach DIN 51524 Teil 1 und 2
Viskositätsbereich:	10 mm <sup>2</sup> /s bis 420 mm <sup>2</sup> /s wird empfohlen
Filterung:	Zulässiger Verschmutzungsgrad der Betriebsflüssigkeit nach ISO 4406 Klasse 21/19/16 oder besser
Einbaulage:	beliebig
Werkstoffe:	Ventilkörper: hochfester Stahl Schließelement: gehärteter und geschliffener Stahl Dichtungen: NBR (Standard) FKM (optional) Stützring aus PTFE
Einbauraum:	06020
Masse:	Komplettventil: 0,36 kg Spule: 0,19 kg

