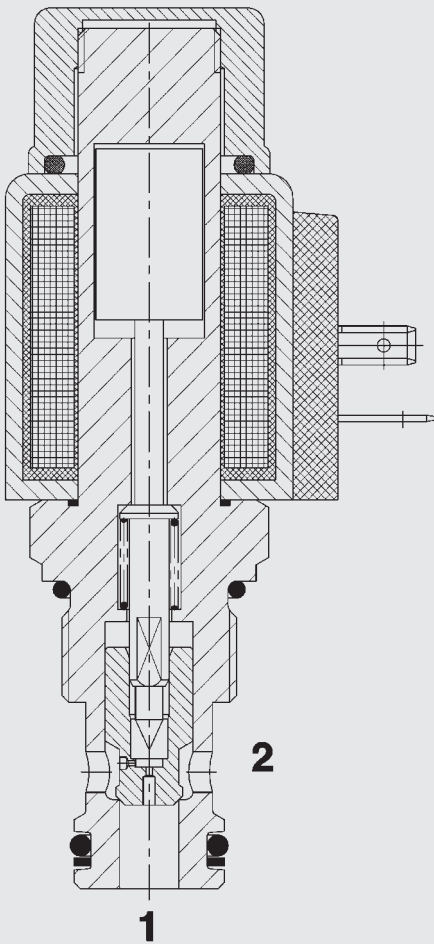


## FUNKTION



Bei nicht bestromter Magnetspule kann das Ventil von Anschluß 2 nach Anschluß 1 durchströmt werden. In der Gegenrichtung darf das Ventil nicht durchströmt werden.

Bei bestromter Magnetspule ist das Ventil von Anschluß 2 nach Anschluß 1 gesperrt.

In der Gegenrichtung kann es durchströmt werden, wenn die Druckkraft auf den Kolben die Magnetkraft übersteigt (ca. 2,5 bis 10 bar).

## 2/2-Wege-Sitzventil magnetbetätigt, vorgesteuert normal offen Einschraubventil – 350 bar WSM10120Y-01

### ALLGEMEINES

- Hervorragende Schaltleistung durch Hochleistungsmagnet von HYDAC
- Alle Ventiltteile aus hochfestem Stahl mit gehärteten und geschliffenen Komponenten für minimalen Verschleiß und lange Lebensdauer
- Ausführung mit einteiligem Ventilkörper zur Vermeidung von Problemen durch Exzentrizität und zur Erhöhung der Betriebssicherheit
- Alle Oberflächen durch Verzinken vor Korrosion geschützt
- Magnetspule standardmäßig durch integrierte Dichtungen gegen Eindringen von Wasser geschützt
- Magnetspule mit vielen elektrischen Anschlussarten lieferbar
- Geringer Druckverlust durch CFD-optimierte Durchflussgeometrie

### KENNGRÖSSEN

|                                     |  |
|-------------------------------------|--|
| Betriebsdruck:                      | max. 350 bar   |
| Volumenstrom:                       | max. 75 l/min  |
| Interne Leckage:                    | leckölfrei   |
| Druckflüssigkeitstemperaturbereich: | -20 °C bis +120 °C   |
| Umgebungstemperaturbereich:         | -20 °C bis +60 °C  |
| Spannungsart:                       | Gleichspannungsmagnet, Wechselfeldspannung wird mittels eines in die Spule integrierten Gleichrichters gleichgerichtet                                     |
| Nennstrom (bei 20 °C):              | 1,5 A bei 12 V DC<br>0,8 A bei 24 V DC   |
| Spannungstoleranz:                  | -15% bis +15%  |
| Einschaltdauer:                     | 100% ED (Dauerbetrieb)   |
| Schaltzeit:                         | Ein: ca. 60 ms<br>Aus: ca. 20 ms   |
| Druckflüssigkeit:                   | Hydrauliköl nach DIN 51524 Teil 1 und 2  |
| Viskositätsbereich:                 | 10 mm <sup>2</sup> /s bis 420 mm <sup>2</sup> /s wird empfohlen  |
| Filterung:                          | Max. zulässiger Verschmutzungsgrad der Betriebsflüssigkeit nach ISO 4406 Klasse 21/19/16   |
| Einbaulage:                         | beliebig   |
| Werkstoffe:                         | Ventilkörper: hochfester Stahl<br>Schließelement: gehärteter und geschliffener Stahl<br>Dichtungen: NBR (Standard)<br>FKM (optional)<br>Stützring aus PTFE |
| Einbauraum:                         | 10120  |
| Masse:                              | Komplettventil: 0,370 kg<br>Spule: 0,190 kg  |

