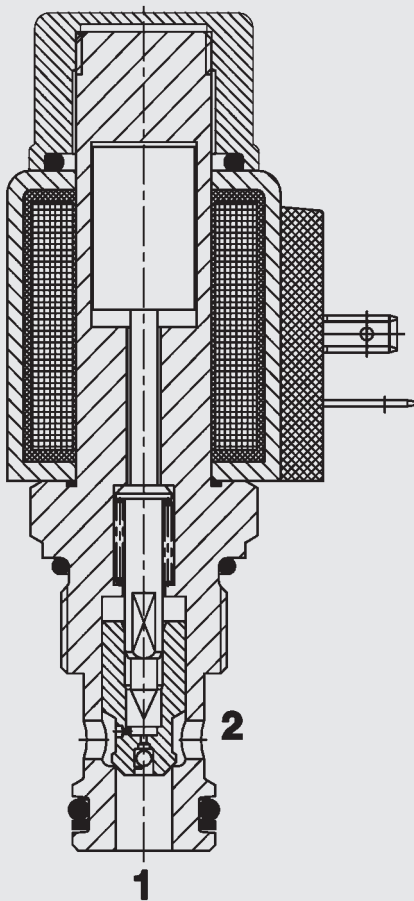


bis 75 l/min
bis 350 bar

FUNKTION



Bei nicht bestromter Magnetspule kann das Ventil in beide Richtungen durchströmt werden.

Bei bestromter Magnetspule ist das Ventil von Anschluß 2 nach Anschluß 1 gesperrt.

In der Gegenrichtung kann es durchströmt werden, wenn die Druckkraft auf den Kolben die Magnetkraft übersteigt (ca. 2,5 bis 10 bar).

2/2-Wege-Sitzventil magnetbetätigt, vorgesteuert normal offen (Reverse Flow) Einschraubventil – 350 bar

WSM10120YR-01

ALLGEMEINES

- Hervorragende Schaltleistung durch Hochleistungsmagnet von HYDAC
- Alle Ventiltteile aus hochfestem Stahl mit gehärteten und geschliffenen Komponenten für minimalen Verschleiß und lange Lebensdauer
- Ausführung mit einteiligem Ventilkörper zur Vermeidung von Problemen durch Exzentrizität und zur Erhöhung der Betriebssicherheit
- Alle Oberflächen durch Verzinken vor Korrosion geschützt
- Magnetspule standardmäßig durch integrierte Dichtungen gegen Eindringen von Wasser geschützt
- Magnetspule mit vielen elektrischen Anschlussarten lieferbar
- Geringer Druckverlust durch CFD-optimierte Durchflussgeometrie

KENNGRÖSSEN

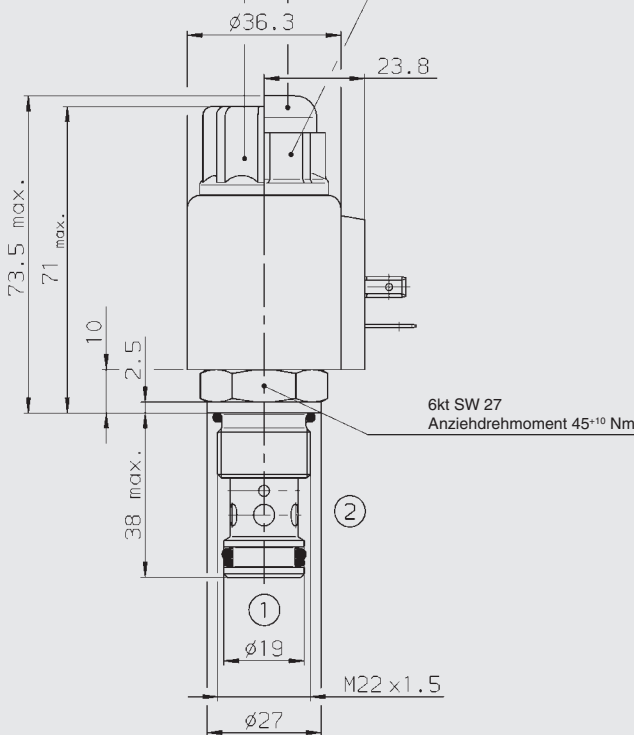
Betriebsdruck:	max. 350 bar
Volumenstrom:	max. 75 l/min
Interne Leckage:	leckölfrei
Druckflüssigkeitstemperaturbereich:	-20 °C bis +120 °C
Umgebungstemperaturbereich:	-20 °C bis +60 °C
Spannungsart:	Gleichspannungsmagnet, Wechselfeldspannung wird mittels eines in die Spule integrierten Gleichrichters gleichgerichtet
Nennstrom (bei 20 °C):	1,5 A bei 12 V DC 0,8 A bei 24 V DC
Spannungstoleranz:	-15% bis +15%
Einschaltdauer:	100% ED (Dauerbetrieb)
Schaltzeit:	Ein: ca. 60 ms Aus: ca. 20 ms
Druckflüssigkeit:	Hydrauliköl nach DIN 51524 Teil 1 und 2
Viskositätsbereich:	10 mm ² /s bis 420 mm ² /s wird empfohlen
Filterung:	Max. zulässiger Verschmutzungsgrad der Betriebsflüssigkeit nach ISO 4406 Klasse 21/19/16
Einbaulage:	beliebig
Werkstoffe:	Ventilkörper: hochfester Stahl Schließelement: gehärteter und geschliffener Stahl Dichtungen: NBR (Standard) FKM (optional) Stützring aus PTFE
Einbauraum:	10120
Masse:	Komplettventil: 0,370 kg Spule: 0,190 kg

ABMESSUNGEN

Nach Lösen der Befestigungsmutter kann die Spule um 360° gedreht und abgezogen werden.

Nothandausführung mit Gummikappe aus HNBR

Anziehdrehmoment 4⁺² Nm



TYPENSCHLÜSSEL

WSM 10120 YR - 01 M - C - N - 24 DG

Benennung
(Wege-Sitzventil, metrisch)

Einbauraum
10120 = 2-Wege-Einbauraum

Funktions-Kennbuchstabe

Ausführung
01 = Standardausführung

Nothandbetätigung
ohne Angabe = ohne Nothandbetätigung
M = Nothandbetätigung

Anschlussart
C = Einschraubventil

Dichtungswerkstoff
N = NBR
V = FKM

Nennspannung für Betätigungsmagnet

Gleichspannungen

- 10 = 10 V DC
- 12 = 12 V DC
- 24 = 24 V DC
- 36 = 36 V DC
- 48 = 48 V DC
- 110 = 110 V DC nur mit Gerätestecker nach DIN 43650

Wechselspannungen (Gleichrichter in Spule integriert)

- 24 = 24 V AC
- 115 = 115 V AC
- 230 = 230 V AC

andere Spannungen auf Anfrage

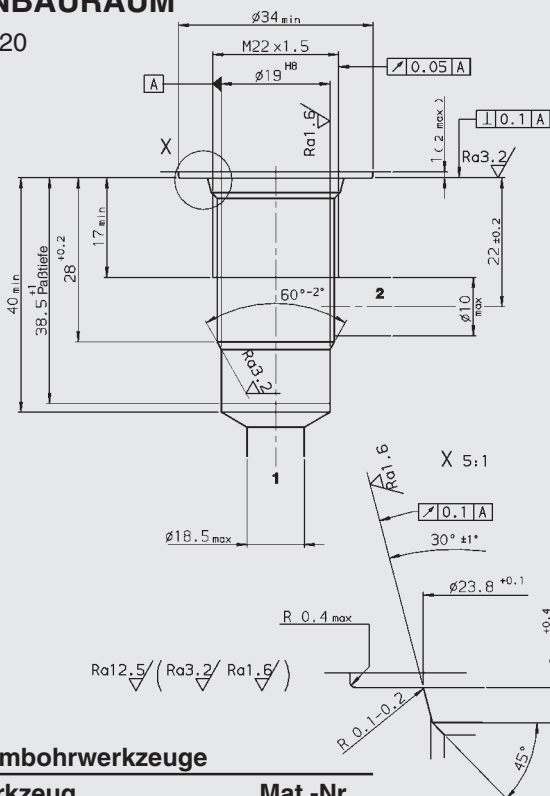
Elektrische Anschlussarten des Betätigungsmagneten

- DC: DG = Gerätestecker nach DIN 43650
- DL = mit 2 freien Litzen, 457 mm lang, 0,75 mm² Leitungsquerschnitt
- DW = Weather Pack Stecker Nr.12010973 an 2 Litzen, 241 mm lang
- DT = AMP Junior Timer, 2-polig, radial
- DK = KOSTAL-Schraubanschluß M27x1

AC: AG = Gerätestecker nach DIN 43650
andere Anschlußarten auf Anfrage

EINBAURAUM

10120



Formbohrwerkzeuge

Werkzeug	Mat.-Nr.
Senker (Schaft MK3)	170418
Reibahle (Schaft MK2)	1014206

Änderungen vorbehalten

Standardausführungen

Bezeichnung	Material-Nr.
WSM10120YR-01-C-N-24DG	3179040
WSM10120YR-01-C-N-230AG	3179039

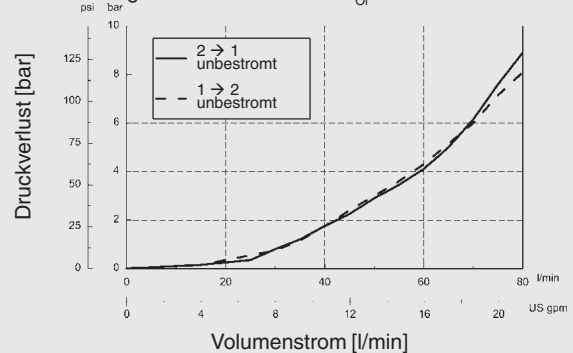
Rohranschlussgehäuse

Bezeichnung	Material-Nr.	Werkstoff	Anschlüsse
R10120-01X-01	395234	Stahl, verzinkt	G 1/2

Für andere Anschlußgehäuse siehe Prospekt Nr. 5.252.4 "Anschlußgehäuse für Einschraubventile".

DRUCKVERLUST

gemessen bei 33 cSt $T_{\text{Öl}} = 46 \text{ °C}$



ANMERKUNG

Die Angaben in diesem Prospekt beziehen sich auf die beschriebenen Betriebsbedingungen und Einsatzfälle. Bei abweichenden Einsatzfällen und/oder Betriebsbedingungen wenden Sie sich bitte an die entsprechende Fachabteilung. Technische Änderungen sind vorbehalten.

HYDAC Fluidtechnik GmbH

Justus-von-Liebig-Str.
D-66280 Sulzbach/Saar
Tel: 0 68 97 /509-01
Telefax: 0 68 97 /509-598
E-Mail: flutec@hydac.com