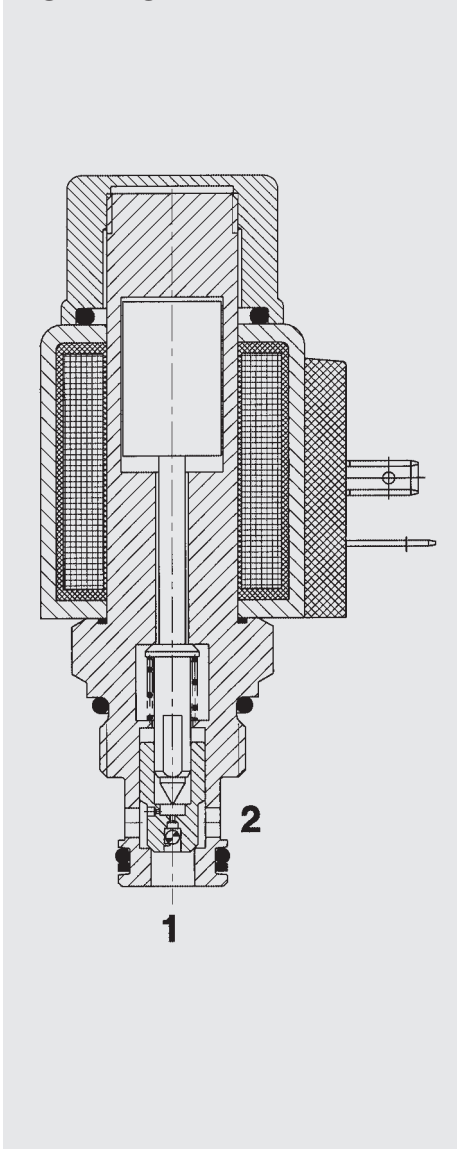


FUNKTION



Bei nicht bestromter Magnetspule kann das Ventil in beide Richtungen durchströmt werden.

Bei bestromter Magnetspule ist das Ventil von Anschluß 2 nach Anschluß 1 gesperrt.

In der Gegenrichtung kann es durchströmt werden, wenn die Druckkraft auf den Kolben die Magnetkraft übersteigt (ca. 9 bis 20 bar).

2/2-Wege-Sitzventil magnetbetätigt, vorgesteuert Einschraubventil – 350 bar normal offen (Reverse Flow)

WSM06020YR-01

ALLGEMEINES

- Alle Oberflächen durch Verzinkung vor Korrosion geschützt
- Minimaler Verschleiß und lange Lebensdauer durch gehärtete und geschliffene Ventilbauteile
- Magnetspule standardmäßig durch integrierte Dichtungen gegen Eindringen von Wasser geschützt
- Große Anzahl an Steckervarianten vorhanden
- Ausführung mit einteiligem Ventilkörper zur Vermeidung von Problemen durch Exzentrizität und zur Erhöhung der Betriebssicherheit
- Hervorragende Schaltleistung durch Hochleistungsmagnet von HYDAC
- Niedriger Druckverlust durch CFD optimierte Strömungsgeometrie

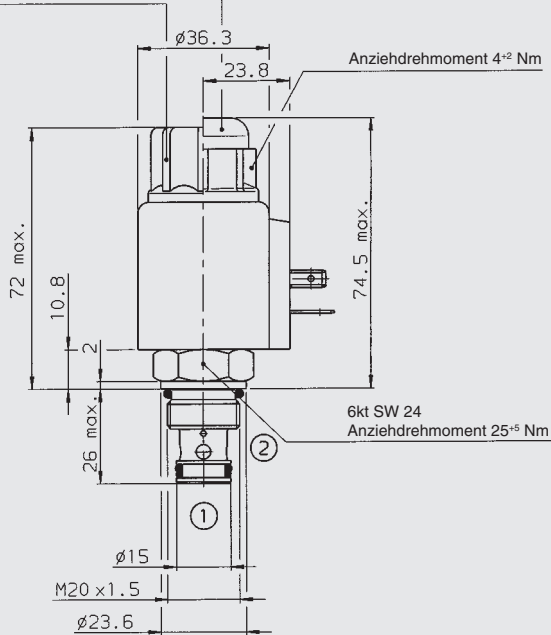
KENNGRÖSSEN

Betriebsdruck:	max. 350 bar
Volumenstrom:	max. 40 l/min
Interne Leckage:	leckölfrei
Druckflüssigkeitstemperaturbereich:	-20 °C bis +120 °C
Umgebungstemperaturbereich:	-20 °C bis +60 °C
Spannungsart:	Gleichspannungsmagnet, Wechselspannung wird mittels eines in die Spule integrierten Gleichrichters gleichgerichtet
Nennstrom (bei 20 °C):	1,5 A bei 12 V DC 0,8 A bei 24 V DC
Spannungstoleranz:	±15% der Nennspannung
Einschaltdauer:	100% ED (Dauerbetrieb) bis zu max. 115 % der Nennspannung bei 60 °C Umgebungstemperatur
Schaltzeit:	Ein: ca. 50 ms Aus: ca. 35 ms
Druckflüssigkeit:	Hydrauliköl nach DIN 51524 Teil 1 und 2
Viskositätsbereich:	10 mm ² /s bis 420 mm ² /s wird empfohlen
Filterung:	Zulässiger Verschmutzungsgrad der Betriebsflüssigkeit nach ISO 4406 Klasse 21/19/16 oder besser
Einbaulage:	beliebig
Werkstoffe:	Ventilkörper: hochfester Stahl Schließelement: gehärteter und geschliffener Stahl Dichtungen: NBR (Standard) FKM (optional) Stützring aus PTFE
Einbauraum:	06020
Masse:	Komplettventil: 0,33 kg Spule: 0,19 kg

ABMESSUNGEN

Nach Lösen der Befestigungsmutter kann die Spule um 360° gedreht und abgezogen werden.

Nothandausführung mit Gummikappe aus HNBR



Änderungen vorbehalten

TYPENSCHLÜSSEL

WSM 06020 YR - 01 M - C - N - 24 DG

- Benennung** (Wege-Sitzventil, metrisch)
Einbauraum 06020 = 2-Wege-Einbauraum
Funktions-Kennbuchstaben
Ausführung 01 = Standardausführung
Nothandbetätigung ohne Angabe = ohne Nothandbetätigung
M = Nothandbetätigung
Anschlussart C = Einschraubventil
Dichtungswerkstoff N = NBR
V = FKM
Nennspannung für Betätigungsmagnet
Gleichspannungen
10 = 10 V DC
12 = 12 V DC
24 = 24 V DC
36 = 36 V DC
48 = 48 V DC
110 = 110 V DC nur mit Gerätestecker nach EN 175301-803
Wechselspannungen (Gleichrichter in Spule integriert)
24 = 24 V AC
115 = 115 V AC
230 = 230 V AC
andere Spannungen auf Anfrage
Elektrische Anschlussarten des Betätigungsmagneten
DC: DG = Gerätestecker nach EN 175301-803
DL = mit 2 freien Litzen, 457 mm lang
0,75 mm Leitungsquerschnitt
DW = Weather Pack Stecker Nr.12010973 an 2 Litzen, 241 mm lang
DT = AMP Junior Timer, 2-polig, radial
DK = KOSTAL-Schraubanschluß M27x1
AC: AG = Gerätestecker nach EN 175301-803
andere Anschlussarten auf Anfrage

Standardausführungen, bevorzugt lieferbar

Bezeichnung	Material-Nr.
WSM06020YR-01-C-N-24DG	3056228
WSM06020YR-01-C-N-230AG	3056226

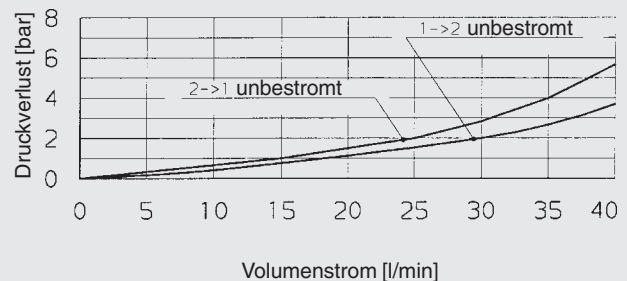
Rohranschlussgehäuse

Bezeichnung	Material-Nr.	Werkstoff	Anschlüsse
R06020-01X-01	275266	Stahl, verzinkt	G 3/8

Für andere Anschlussgehäuse siehe Prospekt Nr. 5.252.2
 "Anschlussgehäuse für Einschraubventile"

DRUCKVERLUST

gemessen bei 34 mm²/s
 T_{oil} = 46 °C



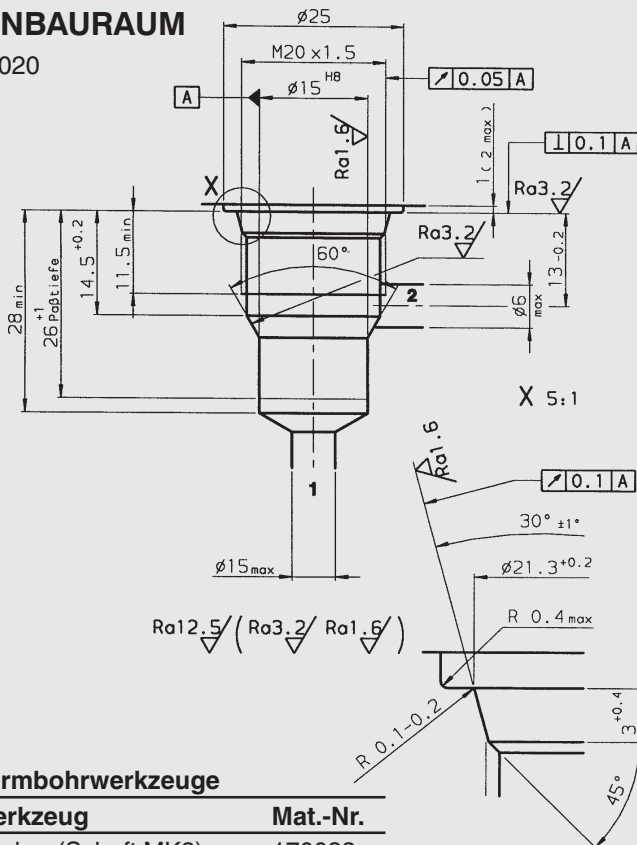
ANMERKUNG

Die Angaben in diesem Prospekt beziehen sich auf die beschriebenen Betriebsbedingungen und Einsatzfälle. Bei abweichenden Einsatzfällen und/oder Betriebsbedingungen wenden Sie sich bitte an die entsprechende Fachabteilung. Technische Änderungen sind vorbehalten.

HYDAC Fluidtechnik GmbH
 Justus-von-Liebig-Str.
D-66280 Sulzbach/Saar
 Tel: 0 68 97 /509-01
 Telefax: 0 68 97 /509-598
 E-Mail: flutec@hydac.com

EINBAURAUM

06020



Änderungen vorbehalten

Formbohrwerkzeuge

Werkzeug	Mat.-Nr.
Senker (Schaft MK3)	170033
Reibahle (Schaft MK2)	1000768