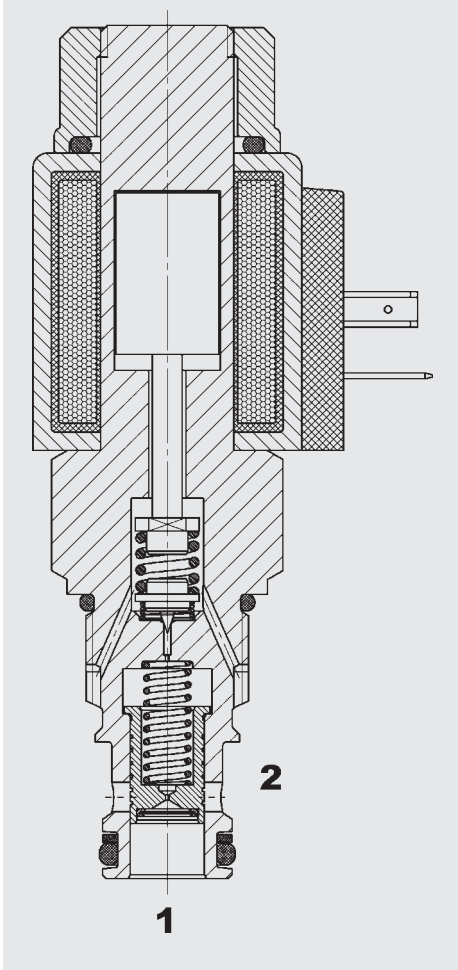


FUNKTION



Das PDBM10120AP ist ein vorgesteuertes Proportionaldruckbegrenzungsventil in Schieberausführung. Wenn der Druck am Anschluß 1 ansteigt und den durch den elektrischen Sollwert definierten Wert übersteigt öffnet die Vorsteuerstufe und Öl strömt von der Rückseite des Hauptkolbens zum Tankanschluß 2. Aufgrund der dadurch entstehenden Druckdifferenz bewegt sich der Hauptkolben gegen die Rückstellfeder und läßt Öl vom Anschluß 1 zum Anschluß 2 strömen. In Abhängigkeit vom elektrischen Sollwert kann der zu begrenzende Druck am Anschluß 1 stufenlos eingestellt werden.

Proportional- Druckbegrenzungsventil Schieberausführung, vorgesteuert stromlos offen Einschraubventil - 350 bar

PDBM10120AP-01

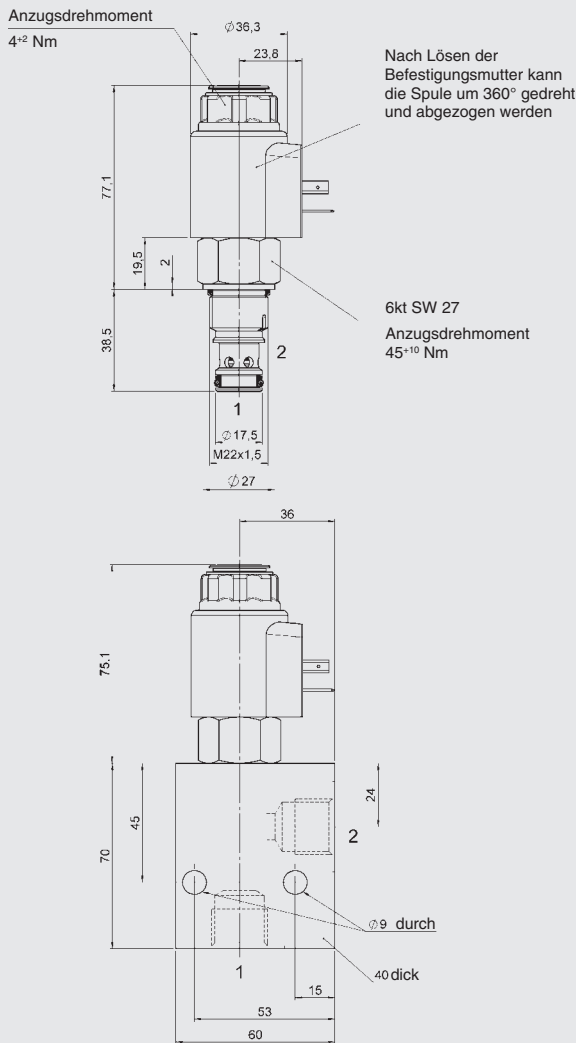
ALLGEMEINES

- Lange Lebensdauer und geräuscharme Funktion durch in Öl arbeitenden Magnetanker
- Elektromagnetische Betätigung für viele elektrische Anschlußarten lieferbar
- Minimaler Verschleiß und lange Lebensdauer durch gehärtete und geschliffene Steuerkolben
- Hohe Ansprechdynamik
- Geringe Hysterese und gute Stabilität über den kompletten Volumenstrombereich
- Erhöhte Betriebssicherheit durch Schutzsieb
- Ohne Öffnung des Hydrauliksystems austauschbare und um 360° drehbare und abziehbare Magnetspule
- Oberflächen verzinkt
- Magnetspule durch integrierte Dichtungen gegen Eindringen von Wasser geschützt
- Kompakte Bauweise ermöglicht platzsparenden Einbau in Anschlußgehäuse und Steuerblöcke

KENNGRÖSSEN

| | | |
|-------------------------------------|--|--|
| Betriebsdruck: | max. 350 bar | |
| Volumenstrom: | max. 120 l/min | |
| Einstelldruckbereiche: | bis 60 bar, bis 230 bar, bis 350 bar | |
| Steuerstrombereich (bei 20 °C): | 1050 mA, 8,8 Ω / 2100 mA, 2,2 Ω | |
| Interne Leckage: | max. 170 cm ³ /min bei 350 bar | |
| Druckflüssigkeitstemperaturbereich: | -20 °C bis +120 °C | |
| Umgebungstemperaturbereich: | -20 °C bis +60 °C | |
| Ditherfrequenz: | 160 Hz - 250 Hz | |
| Schaltzeit: | Ein: ca. 50 ms, Aus: ca. 30 ms | |
| Hysterese mit Dither: | 2- 4 % bei I _{Nenn} | |
| Wiederholgenauigkeit | 1,5 % von p _{Nenn} | |
| Umkehrspanne | ≤ 2 % von I _{Nenn} | |
| Ansprechempfindlichkeit | ≤ 1 % von I _{Nenn} | |
| Druckflüssigkeit: | Hydrauliköl nach DIN 51524 Teil 1 und 2 | |
| Viskositätsbereich: | 10 mm ² /s bis 420 mm ² /s wird empfohlen | |
| Filterung: | Max. zulässiger Verschmutzungsgrad der Betriebsflüssigkeit nach ISO 4406 Klasse 18/16/13 bis 19/17/14 | |
| Einbaulage: | beliebig | |
| Werkstoffe: | Ventilkörper: | hochfester Stahl |
| | Schließelement: | gehärteter und geschliffener Stahl |
| | Dichtungen: | NBR (Standard) FKM (optional) Stützring aus PTFE |
| Hinweis: | Das PDBM10120AP-01 kann auch mit einer Notdruckverstellung geliefert werden. Diese erlaubt eine mechanische Druckverstellung des Ventils wenn die elektrische Sollwertvorgabe unterbrochen ist. Diese Verstellmöglichkeit sollte nur in diesem Fall benutzt werden, da sich sonst der manuelle Einstellwert auf den elektrischen Einstellwert aufaddieren würde und die Gefahr eines Anlagenschadens entstehen könnte. | |
| Einbauraum: | 10120A | |
| Masse: | Komplettventil: | 436 g |
| | Spule: | 190 g |

ABMESSUNGEN



TYPENSCHLÜSSEL

PDBM 10120A P - 01 M - C - N - 350 - 24 PG - 8.8

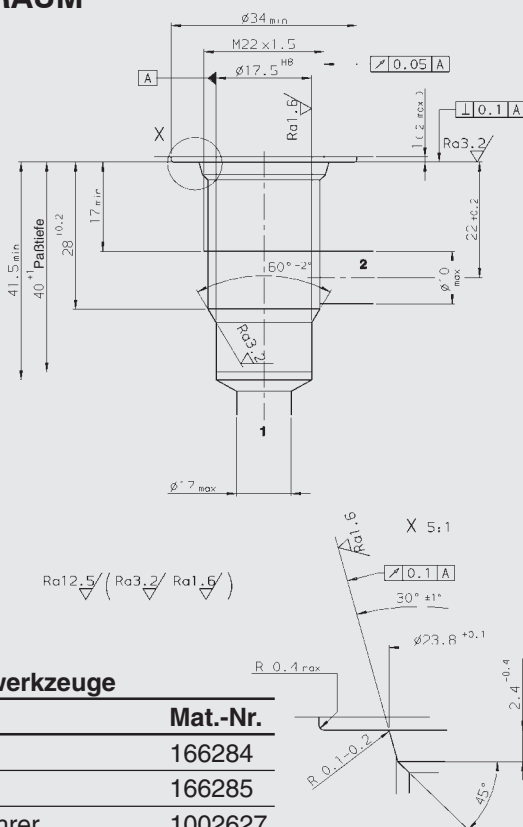
| | |
|---|--|
| Benennung | Proportionaldruckbegrenzungsventil |
| Einbauraum | 10120A = 2-Wege-Einbauraum |
| Funktion | P = vorgesteuert |
| Ausführung | 01 = Standardausführung |
| Notdruckverstellung | ohne Angabe = ohne Notdruckverstellung M = Notdruckverstellung |
| Anschlussart | C = Einschraubventil |
| Dichtungswerkstoff | N = NBR V = FKM |
| Einstelldruckbereich | 60 = bis 60 bar 230 = bis 230 bar 350 = bis 350 bar |
| Nennspannung für Betätigungsmagnet | 12 = 12 V 24 = 24 V |
| Elektrische Anschlussarten des Betätigungsmagneten | PG = Gerätestecker nach DIN 43650 PL = mit 2 freien Litzen, 457 mm lang 0,75 mm Leitungsquerschnitt PN = Deutsch-Stecker DT04-2P-EP04 (axial) PU = AMP Junior Timer, 2-polig, axial |
| Spulenwiderstand | 2.2 = 2.2Ω (12 V) 8.8 = 8.8Ω (24 V) |

Standardausführungen, bevorzugt lieferbar

| Bezeichnung | Material-Nr. |
|---------------------------------|--------------|
| PDBM10120AP-01-C-N-60-12PG-2.2 | 3122655 |
| PDBM10120AP-01-C-N-230-12PG-2.2 | 3122656 |
| PDBM10120AP-01-C-N-350-12PG-2.2 | 3122657 |
| PDBM10120AP-01-C-N-60-24PG-8.8 | 3122622 |
| PDBM10120AP-01-C-N-230-24PG-8.8 | 3122621 |
| PDBM10120AP-01-C-N-350-24PG-8.8 | 3105357 |

EINBAURAUM

10120A



Formbohrwerkzeuge

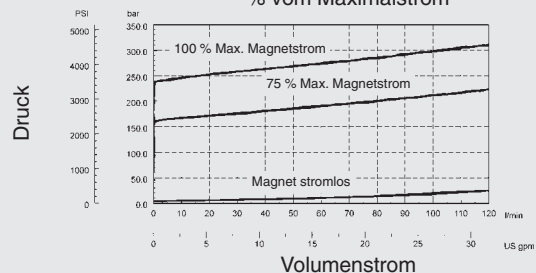
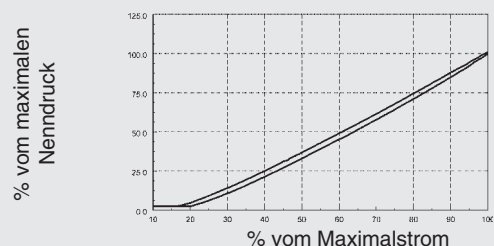
| Werkzeug | Mat.-Nr. |
|---------------|----------|
| Senker | 166284 |
| Reibahle | 166285 |
| Gewindebohrer | 1002627 |
| Prüfdorn | 166286 |

Rohranschlußgehäuse

| Bezeichnung | Material-Nr. | Werkstoff | Anschlüsse |
|----------------|--------------|-----------------|------------|
| R10120A-01X-01 | 395232 | Stahl, verzinkt | G 1/2 |

KENNLINIEN

$T_{Öl} = 46^\circ C$, Ölviskosität = 34 cSt



ANMERKUNG

Die Angaben in diesem Prospekt beziehen sich auf die beschriebenen Betriebsbedingungen und Einsatzfälle. Bei abweichenden Einsatzfällen und/oder Betriebsbedingungen wenden Sie sich bitte an die entsprechende Fachabteilung. Technische Änderungen sind vorbehalten.

HYDAC Fluidtechnik GmbH
 Justus-von-Liebig-Str.
D-66280 Sulzbach/Saar
 Tel: 0 68 97 / 509-01
 Telefax: 0 68 97 / 509-598
 E-Mail: flutec@hydac.com