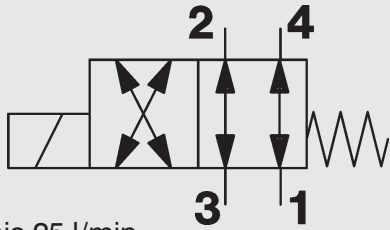


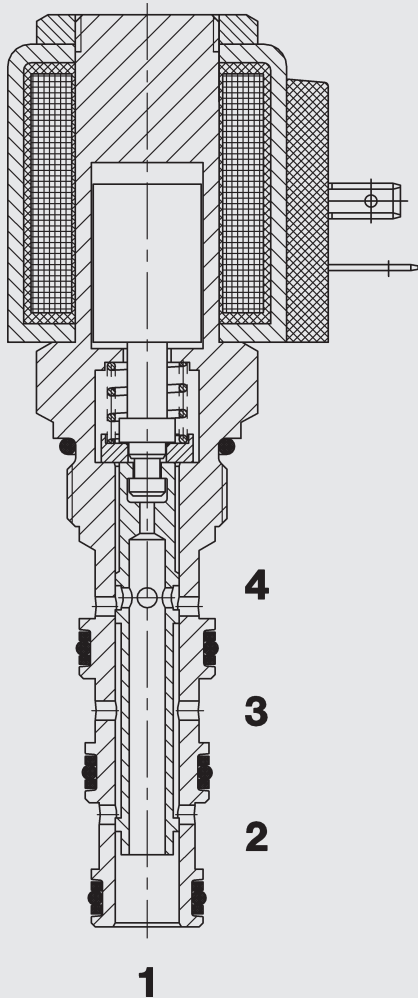
4/2-Wege-Schieberventil magnetbetätigt, direktgesteuert Einschraubventil - 350 bar

WKM08140X-01



bis 25 l/min
bis 350 bar

FUNKTION



Bei nicht bestromter Magnetspule kann das Ventil von 3 nach 2 oder 2 nach 3 und von 4 nach 1 oder 1 nach 4 durchströmt werden.

Bei bestromter Magnetspule kann das Ventil von 3 nach 4 oder 4 nach 3 und von 2 nach 1 oder 1 nach 2 durchströmt werden.

ALLGEMEINES

- Lange Lebensdauer und geräuscharmes Schalten durch in Öl schaltenden Magnetanker
- Elektromagnetische Betätigung für alle international gebräuchlichen Gleich- und Wechselspannungen und mit vielen elektrischen Anschlußarten lieferbar
- Minimaler Verschleiß und lange Lebensdauer durch gehärteten und geschliffenen Steuerkolben
- Ohne Öffnung des Hydrauliksystems austauschbare und um 360° drehbare Magnetspule
- Oberflächen verzinkt
- Magnetspule durch integrierte Dichtungen gegen Eindringen von Wasser geschützt
- Kompakte Bauweise ermöglicht platzsparenden Einbau in Anschlußgehäuse und Steuerblöcke

KENNGRÖSSEN

Betriebsdruck:	max. 350 bar	
Volumenstrom:	max. 25 l/min	
Interne Leckage:	max. 150 cm ³ /min bei 250 bar	
Druckflüssigkeitstemperaturbereich:	-20 °C bis +120 °C	
Umgebungstemperaturbereich:	-20 °C bis +60 °C	
Spannungsart:	Gleichspannungsmagnet, Wechselspannung wird mittels eines in die Spule integrierten Gleichrichters gleichgerichtet	
Nennstrom (bei 20 °C):	1,5 A bei 12 V DC 0,8 A bei 24 V DC	
Spannungstoleranz:	-15% bis +15%	
Einschaltdauer:	100% ED (Dauerbetrieb)	
Druckflüssigkeit:	Hydrauliköl nach DIN 51524 Teil 1 und 2	
Viskositätsbereich:	10 mm ² /s bis 420 mm ² /s wird empfohlen	
Filterung:	Max. zulässiger Verschmutzungsgrad der Betriebsflüssigkeit nach ISO 4406 Klasse 21/19/16	
Einbaulage:	beliebig	
Werkstoffe:	Ventilkörper:	hochfester Stahl
	Kolben:	gehärteter und geschliffener Stahl
	Dichtungen:	NBR (Standard) FPM (optional) Stützringe aus PTFE
Einbauraum:	08140	
Masse:	Komplettventil:	0,38 kg
	Spule:	0,19 kg

