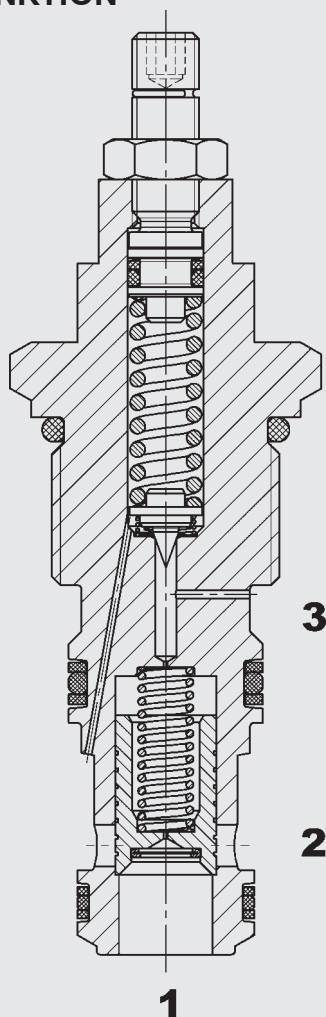


bis 200 l/min  
bis 350 bar

## FUNKTION



Das DB12121PF ist ein vorgesteuertes Druckbegrenzungsventil in Schieberausführung mit Fernsteueranschluß. Wenn der Druck am Anschluß 1 ansteigt und den voreingestellten Wert übersteigt, öffnet die Vorsteuerstufe und Öl strömt von der Rückseite des Hauptkolbens zum Tankanschluß 2. Aufgrund der dadurch entstehenden Druckdifferenz bewegt sich der Hauptkolben gegen die Rückstellfeder und läßt Öl vom Anschluß 1 zum Anschluß 2 strömen. Bei Abnahme eines Vorstevolvolumenstroms am Anschluß 3 kann das Ventil auf drucklosen Umlauf von Anschluß 1 nach Anschluß 2 geschaltet werden (Fernsteuerfunktion).

## Druckbegrenzungsventil Schieberausführung, vorgesteuert mit Fernsteueranschluß Einschraubventil - 350 bar DB12121PF-01

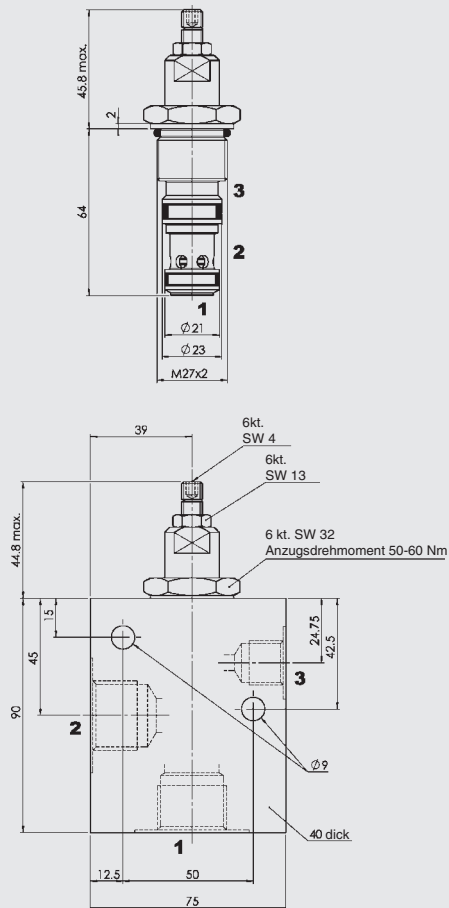
### ALLGEMEINES

- Oberflächen verzinkt
- Minimaler Verschleiß und lange Lebensdauer durch gehärtete und geschliffene Steuerkolben
- Verschiedene Druckstufen bis zu 350 bar
- Hohe Ansprechdynamik
- Erhöhte Betriebssicherheit durch Schutzsieb
- Geringe Hysterese und gute Stabilität über den kompletten Volumenstrombereich
- Kompakte Bauweise ermöglicht platzsparenden Einbau in Anschlußgehäuse und Steuerblöcke
- Ventil kann in Kombination mit einem Wegeventil auf drucklosen Umlauf geschaltet werden

### KENNGRÖSSEN

Betriebsdruck:	max. 350 bar
Volumenstrom:	max. 200 l/min
Einstelldruckbereiche:	bis 35 bar bis 60 bar bis 125 bar bis 230 bar bis 350 bar
erf. Fernstevolvolumenstrom:	0,2 l/min bis 0,6 l/min (abhängig von Druck und Volumenstrom)
Interne Leckage:	< 320 cm <sup>3</sup> /min bei 350 bar
Druckflüssigkeitstemperaturbereich:	-20 °C bis +120 °C
Umgebungstemperaturbereich:	-20 °C bis +80 °C
Druckflüssigkeit:	Hydrauliköl nach DIN 51524 Teil 1 und 2
Viskositätsbereich:	10 mm <sup>2</sup> /s bis 420 mm <sup>2</sup> /s wird empfohlen
Filterung:	Max. zulässiger Verschmutzungsgrad der Betriebsflüssigkeit nach ISO 4406 Klasse 21/19/16
Einbaulage:	beliebig
Werkstoffe:	Ventilkörper: hochfester Stahl Schließelement: gehärteter und geschliffener Stahl Dichtungen: NBR (Standard) FKM (Optional) Stützringe aus PTFE
Einbauraum:	12121
Masse:	0,26 kg

## ABMESSUNGEN



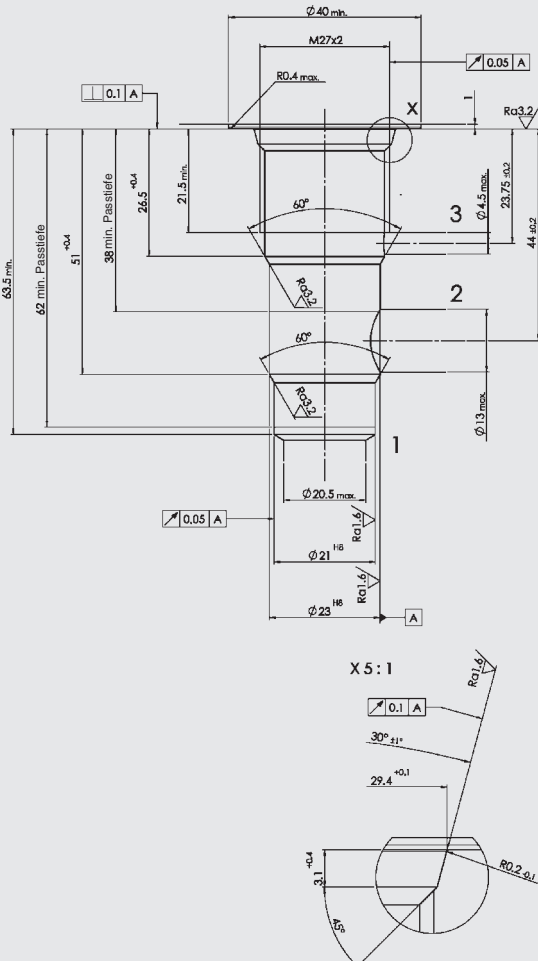
## TYPENSCHLÜSSEL

**DB 12121 - PF - 01 - C - N - 350 V 230**

- Benennung** ————— Druckbegrenzungsventil
- Einbauraum** ————— 12121 = 3-Wege-Einbauraum
- Funktion** ————— PF = vorgesteuert mit Fernsteueranschluß
- Ausführung** ————— 01 = Standardausführung
- Anschlußart** ————— C = Einschraubventil
- Dichtungswerkstoff** ————— N = NBR  
V = FKM
- Einstelldruckbereich** ————— 035 = bis 35 bar  
060 = bis 60 bar  
125 = bis 125 bar  
230 = bis 230 bar  
350 = bis 350 bar
- Verstellung** ————— V = verstellbar mit Werkzeug (Standard)  
H = Handrad  
F = fest eingestellt  
K = verstellbar, mit Schutzkappe
- Öffnungsdruckeinstellung** ————— ohne Angabe = keine Einstellung, Feder entspannt  
Druckwert = Kundenspezifischer Öffnungsdruck

## EINBAURAUM

12121



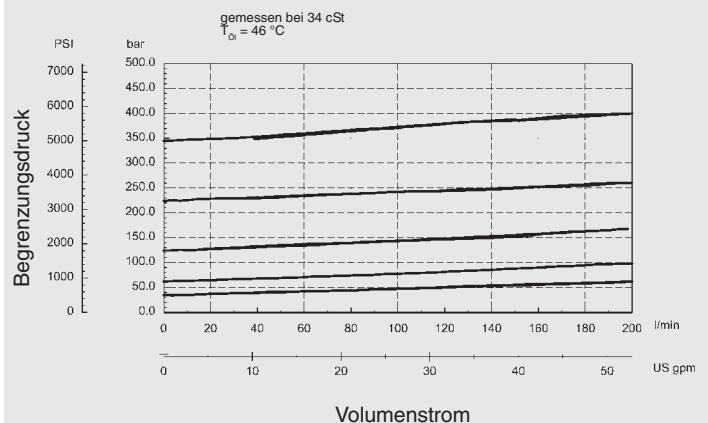
### Standardausführungen, bevorzugt lieferbar

Bezeichnung	Material-Nr.
DB12121PF-01-C-N-060V	3126912
DB12121PF-01-C-N-230V	3126914
DB12121PF-01-C-N-350V	3126915

### Rohranschlußgehäuse:

Bezeichnung	Mat.-Nr.	Werkstoff	Anschlüsse
R12121-01X-01	3130704	Stahl, verzinkt	G3/4; G3/8

## KENNLINIEN



## ANMERKUNG

Die Angaben in diesem Prospekt beziehen sich auf die beschriebenen Betriebsbedingungen und Einsatzfälle. Bei abweichenden Einsatzfällen und/oder Betriebsbedingungen wenden Sie sich bitte an die entsprechende Fachabteilung. Technische Änderungen sind vorbehalten.

**HYDACfluidtechnik GmbH**  
Justus-von-Liebig-Str.  
D-66280 Sulzbach/Saar  
Tel: 0 68 97 /509-01  
Telefax: 0 68 97 /509-598  
E-Mail: flutec@hydac.com