

HYDAC

INTERNATIONAL

Leitungsfiter FLN

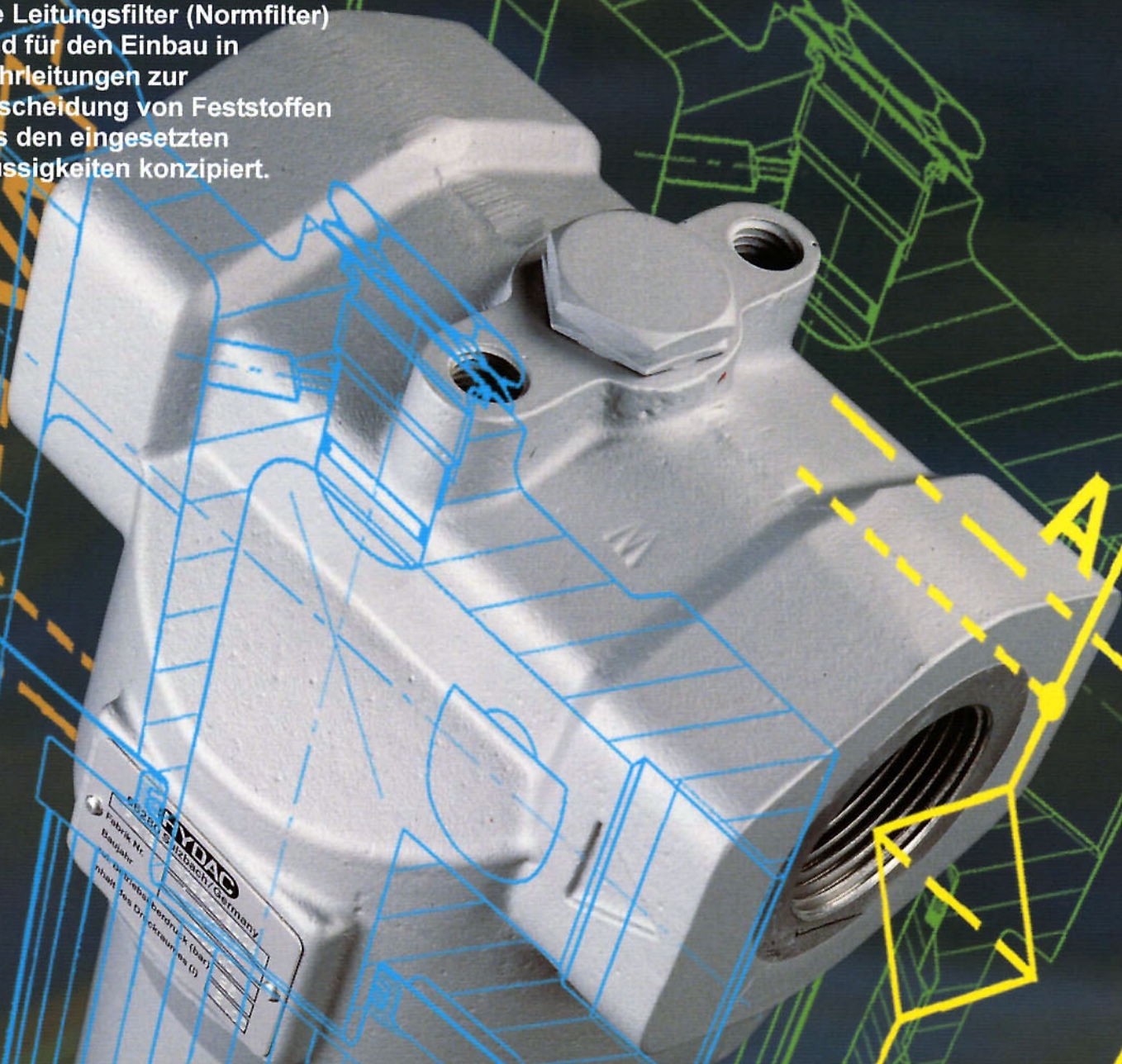
mit Elementen nach DIN 24 550

Volumenströme bis 400 l/min

Druckbereich: 25 bar

Werkstoff: Aluminium

Die Leitungsfiter (Normfiter) sind für den Einbau in Rohrleitungen zur Abscheidung von Feststoffen aus den eingesetzten Flüssigkeiten konzipiert.



1. TECHN. BESCHREIBUNG

1.1. FILTERGEHÄUSE

Aufbau

Die Filter FLN bestehen aus einem Filterkopf und einem einschraubbaren Filtertopf. Die Standardausführung wird ohne Bypassventil, und genereller Anschlußmöglichkeit für eine Verschmutzungsanzeige geliefert.

1.2. FILTERELEMENTE

Hydac-Filterelemente erfüllen alle ISO-Prüfkriterien.

Ein zuverlässiger Filterbetrieb ist nur mit Original Hydac Filterelementen garantiert!

Die Filterelemente sind durch ihre hohe Druckstabilität auch für dynamische Einsatzbedingungen geeignet; max. zul. Δp am Element:

Betamicron® (BN/HC) : 30 bar
Drahtgewebe (W/HC) : 30 bar

Medienverträglichkeit

geeignet für Mineralöle, Schmieröle, schwerentflammbare Flüssigkeiten, synthetische und biologisch schnell abbaubare Öle.

Nähere Angaben zu Filterelementen:

Prospekt Nr.: 7.200../..

1.3. VERSCHMUTZUNGSANZEIGEN

(Beispiel)

VD 5 LZ . 0 /-V-DB

Art der Anzeige

VM Differenzdruckanzeige

VD Differenzdruckanzeigen (bei LE und LZ)

Ansprechdruck

5 = 5 bar

Anzeigentyp

B = optisch

C = elektrisch

D = optisch/elektrisch

Änderungszahl

0 es wird immer der aktuellste Stand geliefert

Ergänzende Angaben

V Viton

L... Lampe mit entsprechender Spannung

W.. Filter geeignet für Öl-Wasser -Emulsionen (HFA, HFC)

NBR-Dichtungen (nur bei VD-Anzeigen)

Nähere Angaben und weitere Anzeigentypen siehe **Prospekt Nr.:7.050../..**

1.4. DICHTUNGEN

Perbunan (=NBR) oder Viton (=FPM bei HFD-Ölen) wahlweise.

1.5. SONDERAUSFÜHRUNGEN UND ZUBEHÖR

- mit Bypassventil

1.6. ERSATZTEILE

siehe Original-Ersatzteilliste und Wartungshinweise

2. ALLGEMEINES

Einbau

Als LeitungsfILTER

Temperaturbereich
-30 °C bis +100 °C

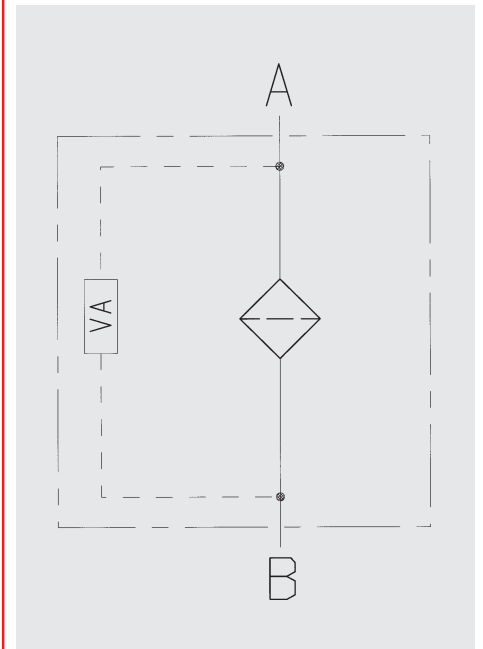
Ansprechdruck der Differenzdruckverschmutzungsanzeige

$\Delta p_a = 5 \text{ bar} \pm 10\%$

Öffnungsdruck des Bypassventiles

$\Delta p_o = 7 \text{ bar} \pm 10\%$

Sinnbild für die Hydraulik



3. TYPENSCHLÜSSEL (gleichzeitig Bestellbeispiel)

3.1. KOMPLETTFILTER

FLN BN/HC 250 D _ F 10 A 1 . X /-V-B7

Filtertyp _____

FLN

Filtermaterial _____

BN/HC Betamicron®

W/HC Edelstahl-Drahtgewebe

Baugröße _____

160, 250, 400

Betriebsüberdruck _____

D 25 bar

Anschlußart/Anschlußgröße _____

nach Norm (●), Sonder-FLN (X)

Art	Anschluß	Filterbaugröße		
		160	250	400
E	G 1 1/4	●	X	X
F	G 1 1/2	X	●	X
K	DN 38 *	X	X	●
Z	Kundenspezifisch			

* Flansch SAE 1 1/2"; 3000 psi

Filterfeinheit in µm _____

BN/HC: 3, 6, 10, 25

W/HC: 25, 50, 100, 200 (auf Anfrage)

Ausführung der Verschmutzungsanzeige _____

- Y mit Bohrung für Verschmutzungsanzeige
mit Kunststoffstopfen verschlossen
- A mit Verschlussschraube
- B mit opt. Verschmutzungsanzeige
- C mit elektr. Verschmutzungsanzeige
- D mit opt./elektr. Verschmutzungsanzeige
- LE mit opt.-mech./elektr. Verschmutzungsanzeige
- LZ mit opt.-mech./elektr. Verschmutzungsanzeige
mit Schaltkontakten 75% und 100%

weitere Verschmutzungsanzeigen
siehe Prospekt-Nr. 7.050../..

Typenkennzahl _____

1

Änderungszahl _____

X es wird immer aktuellster Stand der jeweiligen Type geliefert

Ergänzende Angaben _____

ohne Angabe = Standard (NBR-Dichtungen und ohne Bypaßventil)

V FPM-Dichtungen, Filter geeignet für biologisch schnell abbaubare Hydraulikflüssigkeiten

L.. Lampe mit entsprechender Spannung (24, 48, 110, 220 Volt)

LED 2 Leuchtdioden bis 24 Volt Spannung

] nur bei Verschmutzungs-
anzeige Type D

DB LZ-Anzeige mit Stecker nach DIN 43651 mit drei LED's (Daimler-Benz-Norm)

CN LZ-Anzeige mit Stecker nach DIN 43651 mit drei LED's (CNOMO-Norm)

BO LZ-Anzeige mit Stecker und Steckerbelegung nach BMW-und Opel-Spezifikation (M12x1)

AV LZ-Anzeige mit Stecker nach AUDI-Spezifikation

B7 mit Bypaßventil (Öffnungsdruck 7 bar)

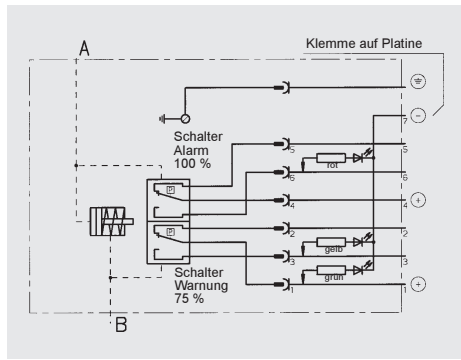
W geeignet für Öl-Wasser-Emulsionen (HFA, HFC), NBR-Dichtungen;

bezieht sich ausschließlich auf die Ausführung der Verschmutzungsanzeige

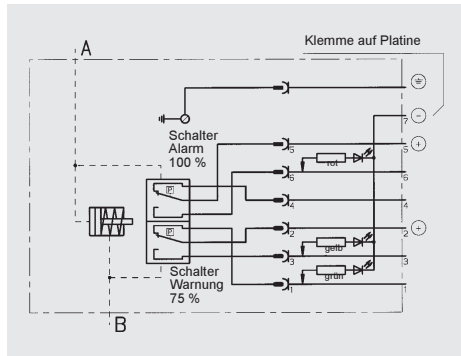
A2 Ansprechdruck der Verschmutzungsanzeige 2 bar

B3 mit Bypaßventil (Öffnungsdruck 3 bar)

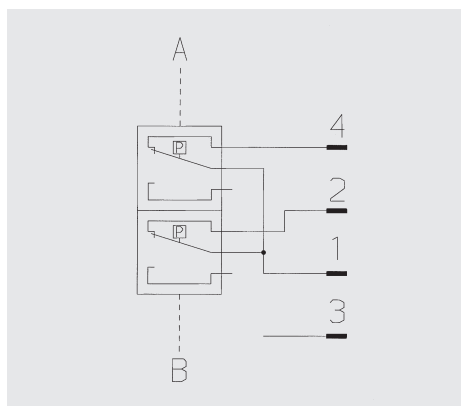
3.2.1 Elementkenndaten ...DB



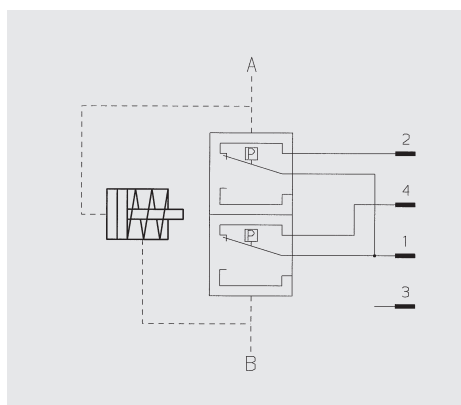
...CN



...BO...



...AV...



3.2. ERSATZELEMENT (gleichzeitig Bestellbeispiel)

Baugröße _____ **0250 DN 010 BN/HC /-V**
 0160, 0250, 0400

Ausführung _____
 DN

Filterfeinheit in µm _____
 BN/HC: 3, 6, 10, 25
 W/HC: 25, 50, 100, 200 (auf Anfrage)

Filtermaterial _____
 BN/HC
 W/HC

Ergänzende Angaben _____
 V = FPM-Dichtungen, Filter geeignet für biologisch schnell abbaubare Öle
 und Phosphorsäureester (HFD-R)

3.2.1 Elementkenndaten

Filtertyp	Schmutzaufnahmekapazität in g für BN/HC-Elemente			
	3 µm	6 µm	10 µm	25 µm
160	27,5	29,3	33,1	36,7
250	46,0	49,0	55,2	61,3
400	76,2	81,3	91,4	101,5

3.2.2 Filterflächen bei W/HC-Elementen

Filtertyp	Filterfläche
160	2750 cm ²
250	4400 cm ²
400	6730 cm ²

4. FILTERKENNDATEN

Filtertyp	Anschluß nach Norm	Elementbaugröße	Gewicht [kg] mit Element
160	G 1 1/4	0160 DN...	4,3
250	G 1 1/2	0250 DN...	4,9
400	ISO 6162/DN 38	0400 DN...	5,9

5. FILTERAUSLEGUNG / DIMENSIONIERUNG

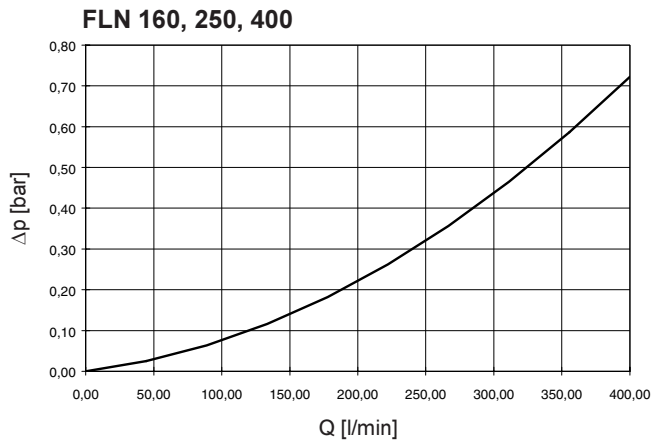
Der Gesamtdruckverlust eines Filters bei einem bestimmten Volumenstrom setzt sich zusammen aus Gehäuse- Δp und Element- Δp .

Der Druckverlust kann entweder mit Hilfe unseres Filterauslegungsprogrammes FSP ermittelt werden, das wir Ihnen gerne kostenlos zusenden oder mittels nachfolgenden Diagrammen.

Es wird ausdrücklich darauf hingewiesen, daß HYDAC Filtertechnik in allen technischen Unterlagen immer den Druckverlust des Kompletfilters, angibt.

5.1. ΔP -Q-GEHÄUSEKENNLINIEN NACH ISO 3968

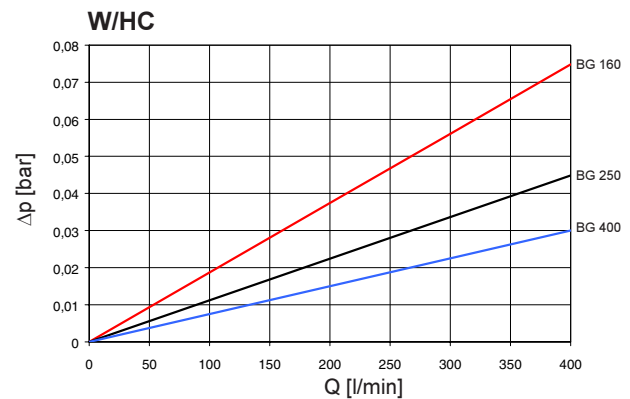
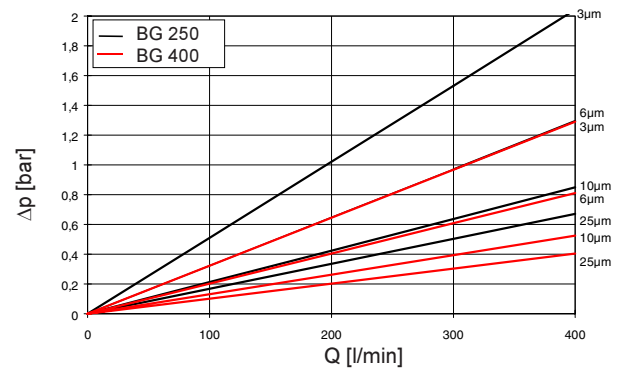
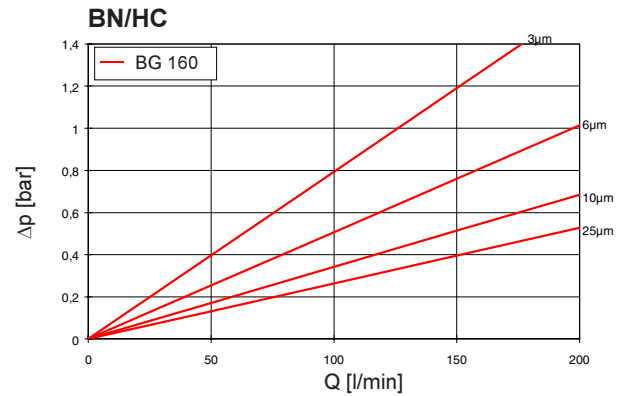
Die Gehäusekennlinien gelten für Mineralöl mit der Dichte 0,86 kg/dm³ und einer Viskosität von 30mm²/s. Der Differenzdruck ändert sich hierbei proportional mit der Dichte.



5.2. ΔP -Q-KENNLINIEN FILTERELEMENTE

Die Elementkennlinien gelten für Mineralöl mit einer kinematischen Zähigkeit von 30mm²/s.

Der Druckverlust ändert sich proportional zur Viskositätsänderung (siehe Beispiel 5.3.)



5.3. BEISPIEL

Allgemein

$$\Delta p_{\text{gesamt}} = \Delta p_{\text{Gehäuse}} + \Delta p_{\text{Element}} \cdot \frac{\text{Viskosität (mm}^2\text{/s)}}{30\text{mm}^2\text{/s}}$$

$\Delta p_{\text{Gehäuse}}$ = durch Ablesen aus 5.1.

$\Delta p_{\text{Element}}$ = Elementdruckverlust bei Volumenstrom Q und Viskosität = 30 mm²/s durch Ablesen aus 5.2.

Beispiel

Anlagedaten:

FLN 250 mit BN/HC-Element (10μm);

Viskosität = 68 mm²/s

(ISO VG 68 bei 40 °C); Q = 160 l/min;

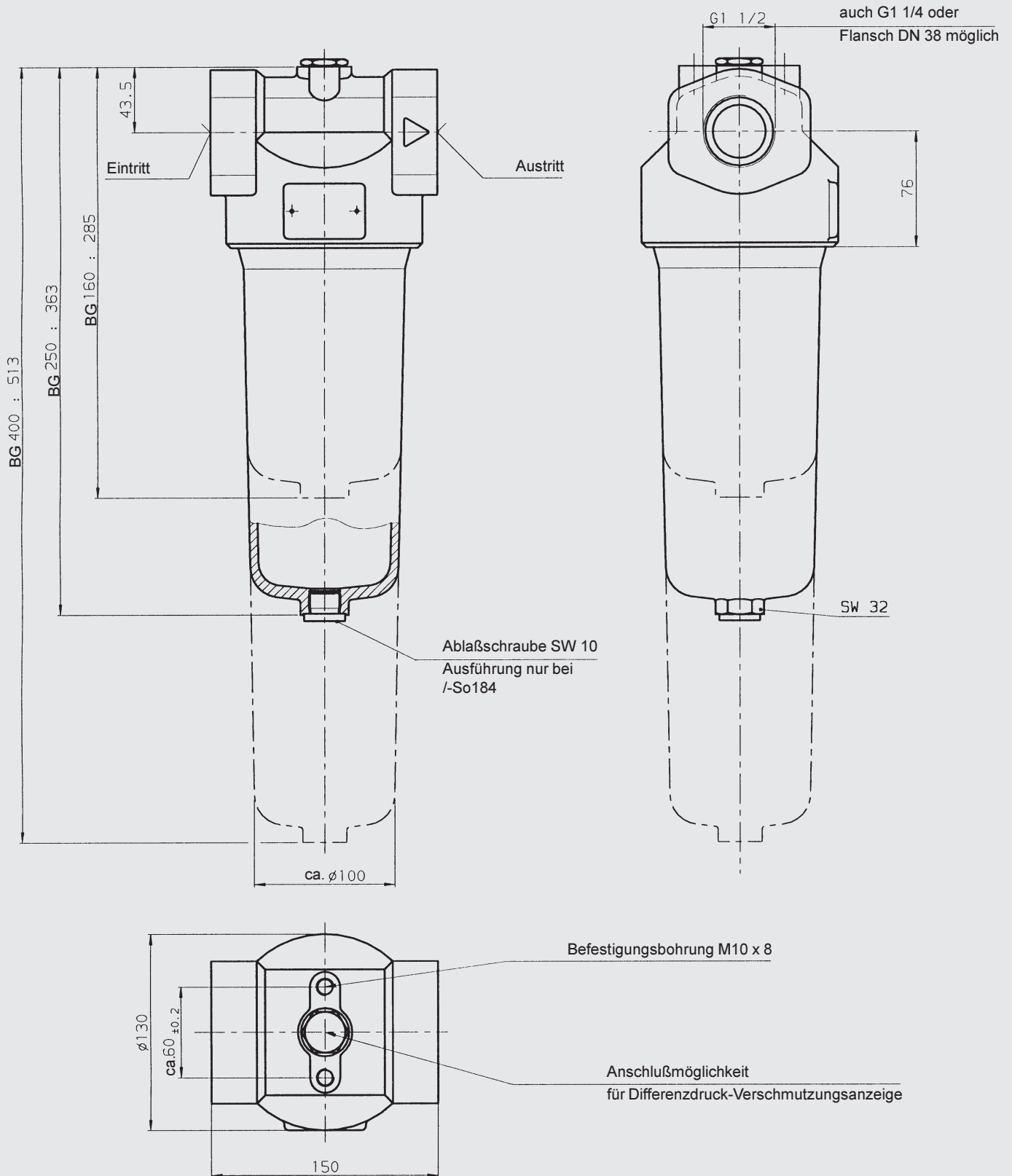
$$\Rightarrow \Delta p_{\text{Gehäuse}} = 0,16 \text{ bar (FLN 250)}$$

$$\Delta p_{\text{Element}} = 0,34 \text{ bar}$$

$$\Delta p_{\text{Gesamt}} = 0,16 \text{ bar} + 0,34 \cdot \frac{68 \text{ mm}^2\text{/s}}{30 \text{ mm}^2\text{/s}} = \underline{\underline{0,93 \text{ bar}}}$$

Eine komfortable Auslegung ohne Rechenaufwand ermöglicht Ihnen unser Filterauslegungsprogramm, das Sie von unserer Homepage www.hydac.com herunterladen können.

6. GERÄTEABMESSUNGEN



7. ANMERKUNG

Die Angaben in diesem Prospekt beziehen sich auf die beschriebenen Betriebsbedingungen und Einsatzfälle. Bei abweichenden Einsatzfällen und/oder Betriebsbedingungen wenden Sie sich bitte an die entsprechende Fachabteilung.
Technische Änderungen sind vorbehalten.

NOTIZEN: