

HYDAC

INTERNATIONAL

Verschmutzungs- anzeigen für Prozessfilter

Die Verschmutzungsanzeigen für HYDAC-Prozeßfilter melden optisch und/oder elektrisch, zu welchem Zeitpunkt die eingesetzten Filterelemente gereinigt bzw. gewechselt werden müssen. Die Verwendung von Verschmutzungsanzeigen gewährleistet sowohl die Betriebssicherheit der Anlage als auch die optimale Ausnutzung der Filterelemente.



DIFFERENZDRUCK-ANZEIGE

1.1. BESCHREIBUNG

Differenzdruckanzeigen kommen bei allen Prozeßfiltern zum Einsatz. Sie reagieren auf die Druckdifferenz zwischen Filterein- und austritt, die bei wachsendem Verschmutzungsgrad des Elementes ansteigt.

In der Serienausführung werden die medienberührten Teile aus Edelstahl und die Dichtungen aus FPM (Viton) verwendet.

1.2. ANZIEHMOMENTE - DIFFERENZDRUCKANZEIGEN

Achtung:

Die Verschmutzungsanzeigen dürfen nur an den angegebenen Schlüsselweiten angezogen bzw. ausgerichtet werden.

PVD .. B.1: SW 27

PVD..C.0 SW 30

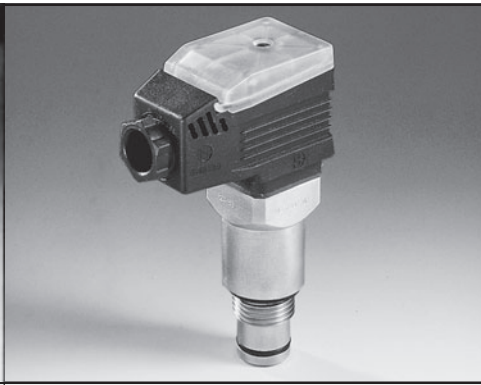
PVD .. D.0/-L..: SW 30

max. Anzugsmoment: 100 Nm

2.1. KENNDATEN



Allgemeine Daten	
Bezeichnung der Verschmutzungsanzeige	PVD..B.1
geeignet für Filtertypen	alle PFL, PFM, PRFL/ PRFLD, ENF, EDF, PDFDK für andere Typen bitte gesondert anfragen
Gewichte	110 g
Anzeigeart	optische Anzeige durch grün/rotes Feld, automatische Rückstellung
Hydraulische Daten	
Ansprechdruck bzw. Anzeigebereich	1 bar ± 10 % 3 bar ± 10 % 1,5 bar ± 10 % 5 bar ± 10 % 2 bar ± 10 % 8 bar ± 10 %
zul. Betriebsüberdruck	420 bar
zul. Betriebstemperatur	-10 °C bis +100 °C
Klassengenauigkeit	–
Elektrische Daten	
Schaltart	–
max. Schaltspannung	–
Elektroanschluß	–
max. Schaltleistung bei ohmscher Last	–
Schaltvermögen*	–
Schutzart (n. DIN 40050)	–
Sinnbilder	
<p>*Beim Abschalten von Induktivitäten treten teilweise hohe Spannungsspitzen auf. Deshalb sollte der Einsatz von Löschgliedern überprüft werden.</p>	



PVD..C.0

PVD..D.0/-L..

V01..VZ.0

alle PFL, PFM, PRFL/PRFLD, PRFS/PRFSD
für andere Typen bitte gesondert anfragen

alle PFL, PFM, PRFL/ PRFLD, EDF, PRFS/PRFSD
für andere Typen bitte gesondert anfragen

alle PRFL/ PRFLD, PRFS/PRFSD
für andere Typen bitte gesondert anfragen

220 g

250 g

650 g

elektrischer Schalter

optischer Anzeiger und elektrischer Schalter (optisch durch Lampe)

optisch-analoger Anzeiger und je 1 elektrischer Schaltkontakt bei 75% und 100% des Ansprechdruckes

1 bar ± 10 % 3 bar ± 10 %
1,5 bar ± 10 % 5 bar ± 10 %
2 bar ± 10 % 8 bar ± 10 %

1 bar ± 10 % 3 bar ± 10 %
1,5 bar ± 10 % 5 bar ± 10 %
2 bar ± 10 % 8 bar ± 10 %

0,8 bar +-10%
2 bar +-10%
4,3 bar +-10%

420 bar

420 bar

160 bar

- 30 °C bis +100 °C

-10 °C bis +100 °C

-10 °C bis +100 °C

-

-

-

Öffner oder Schließer, Schaltkontakte (Wechsler)

Öffner oder Schließer, Schaltkontakte (Wechsler)

230 V

24V, 220V je nach Lampeneinsatz

75%-Kontakt Schließer
100%-Kontakt Wechsler

Steckverbindung, PG 11, Leitungsdose n. DIN 43650

Steckverbindung, PD11, Leitungsdose n. DIN 43650

Schraubanschluß, PD11

60 W =
100 VA~

100VA/ 60W

75%-Kontakt 120VA/ 120W
100%-Kontakt 60VA/ 30W

ohmsche 3 A bei 24 V =
ohmsche 0,03 bis 5 A bei max. 230 V ~

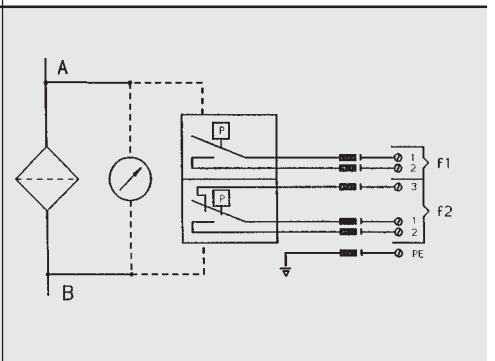
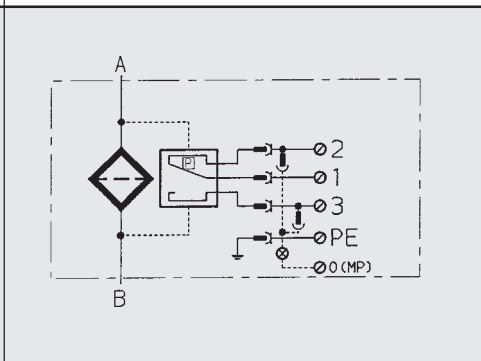
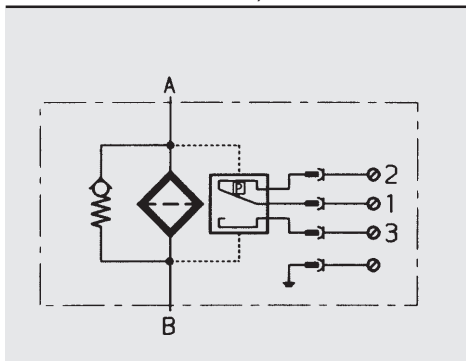
ohmsche 3A bei 24V=
ohmsche 5A bei 220V~

ohmsche 2,5 A bei 24V=
ohmsche 1 A bei 250V~

IP 65 (nur mit aufgesteckter und korrekt verkabelter Kabeldose)

IP 65

IP 55





Differenzdruckmanometer DS11

alle PRFL/ PRFLD, PRFS/PRFSD, RF3 für andere Typen bitte gesondert anfragen

1,2 - 3,5 kg

2 Mikroschalter, 1-polige Wechselkontakte von außen an Richtwertskaletn einstellbar

0 - 1,6 bar
0 - 4 bar auf Anfrage

25 bar, 40 bar auf Anfrage

-10 °C bis +70 °C

± 2,5 % vom Meßbereichsendwert

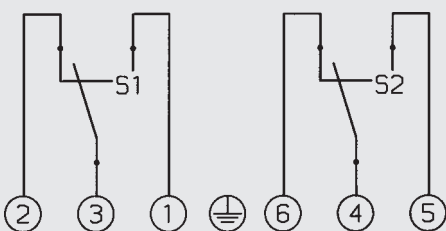
Wechselkontakte

U~max. = 250 V AC
U=max.=30 V DC

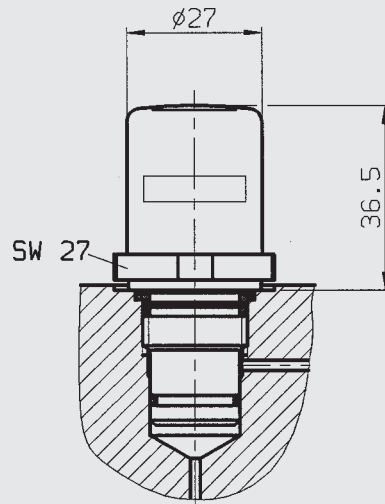
festverdrahtetes Nummernkabel,
Kabelanschlußdose,
7-poliger Steckanschluß

$I_{max.} = 5 \text{ A}$, $P_{max.} = 250 \text{ VA}$
 $I_{max.} = 0,4 \text{ A}$, $P_{max.} = 10 \text{ W}$

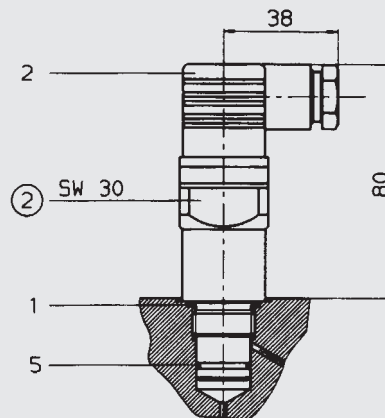
IP 54



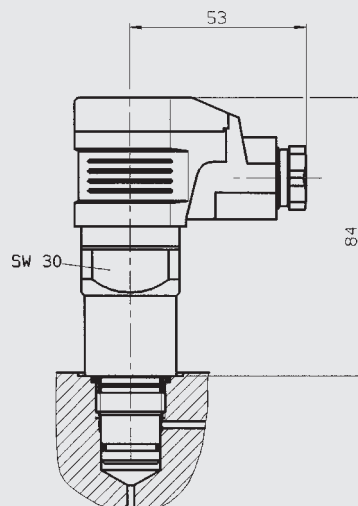
2.2. GERÄTEABMESSUNGEN PVD..B1



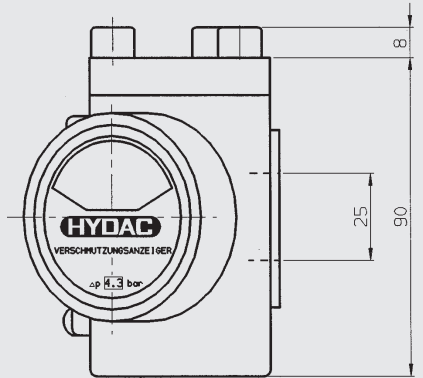
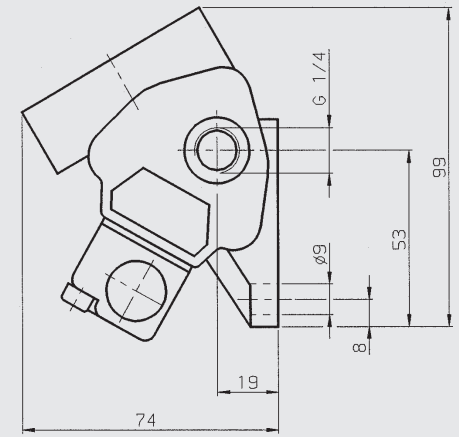
PVD..C.0



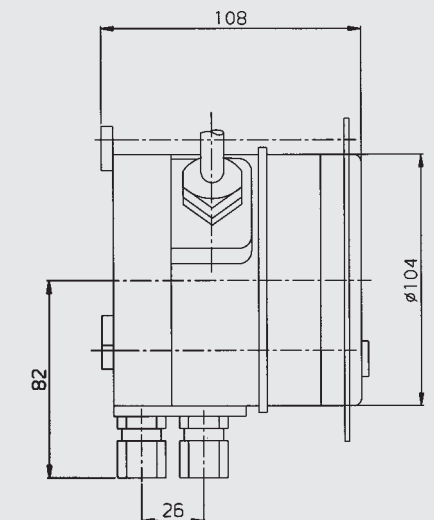
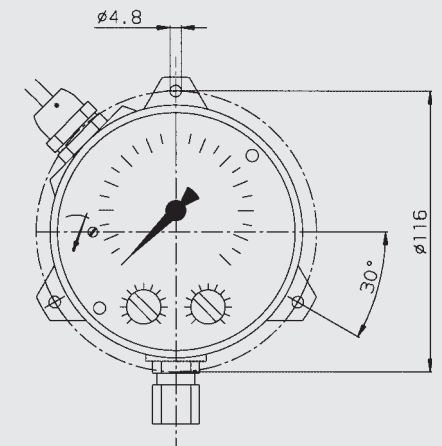
PVD..D.0/-L..



V01..VZ.0



DS 11



3. TYPENSCHLÜSSEL VA

(gleichzeitig Bestellbeispiel)

PVD 2 D. 0 / -L24

Differenzdruck-Verschmutzungsanzeige

PVD Verschmutzungsanzeige
V01 Verschmutzungsanzeige

Ansprechdruck

0,8 +0,8 bar (nur für V01-Anzeige)
1 +1 bar (PVD-Anzeige)
1,5 +1,5 bar (PVD-Anzeige)
2 +2 bar (alle Verschmutzungsanzeigen)
3 +3 bar (PVD-Anzeige)
4,3 +4,3 bar (nur für V01-Anzeige)
5 +5 bar (nur für PVD-Anzeige)
8 +8 bar (nur für PVD-Anzeige)

Ausführung der Verschmutzungsanzeige

B. optische Anzeige mit automatischer Rückstellung
C. elektrische Anzeige
D. optisch/elektrische Anzeige
VZ optisch/analoge Anzeige mit 75% und 100% Schaltkontakten

Änderungszahl

0 alle Verschmutzungsanzeigen
1 nur B.-Ausführung

Ergänzende Angaben (nur PVD)

-L24 Lampe mit 24 Volt Spannung
-L48 Lampe mit 48 Volt Spannung
-L110 Lampe mit 110 Volt Spannung
-L220 Lampe mit 220 Volt Spannung

4. HINWEIS

Die Angaben in diesem Prospekt beziehen sich auf die beschriebenen Betriebsbedingungen und Einsatzfälle.

Bei abweichenden Einsatzfällen und/oder Betriebsbedingungen wenden Sie sich bitte an die entsprechende Fachabteilung. Technische Änderungen sind vorbehalten.

Differenzdruckmanometer DS11 elektrisch

Anzeigebereich: 0 - 1,6 bar

Zulässiger Betriebsüberdruck: 25 bar

Druckkammer Aluminium: Bestellnummer 639311

Druckkammer Edelstahl: Bestellnummer 639586

Andere Variante auf Nachfrage