



FCU 2210-4

FCU 2210-1

FluidControl Units FCU 2000 series Portable Modelle Portable Models Modèle portables

Typenschlüssel / Model code / Code de commande

FCU 2 2 1 0 - 1 - M /-BUS

Typ / Type / Modèle

FCU = FluidControl Unit

Auflösung / Resolution / Résolution

2 = 4 Partikelgrößenbereiche / 4 particle size channels / 4 canaux

ISO Code Format / ISO Code Format / ISO Code Format

0 = ISO 4406 : 1987; NAS 1638 / >5 µm >15 µm >25 µm >50 µm

1 = ISO 4406 : 1987; NAS 1638 / >2 µm >5 µm >15 µm >25 µm

2 = ISO 4406 : 1999; SAE AS 4059 (D) / >4 µm (c) >6 µm (c) >14 µm (c) >21 µm (c)

Gehäuse / Housing / Boîtier

1 = Für tragbaren Einsatz / portable / Pour utilisation mobile

Medien / Fluids / Fluide

0 = Für Standard-Mineralöle / for standard mineral oils / Pour huiles minérales

1 = Für Phosphatester (HFD-R) / for phosphate esters (HFD-R) / Pour esters phosphoriques (HFD-R)

Optionen / Options / Options

1 = Standard, ohne Optionen / standard, without options / Standard, sans options

4 = Mit integrierter Pumpe (nicht für Phosphatester (HFD-R)) / Integrated pump (not for phosphate ester (HFD-R)) / Pompe intégrée (Incompatible avec les esters phosphoriques (HFD-R))

Versorgungsspannung Netzadapter / Supply voltage AC adaptor / Tension d'alimentation adaptateur réseau

K = 120VAC / 60 Hz / 1 Phase, USA/CDN / USA/CDN / Modèle USA/CDN

M = 230VAC / 50 Hz / 1 Phase, Europa / Europe / Modèle, Europe

N = 240VAC / 50 Hz / 1 Phase, UK / UK / Modèle Royaume Uni

O = 240VAC / 50 Hz / 1 Phase, Australien / Australia / Modèle Australie

P = 100VAC / 50 Hz / 1 Phase, Japan / Japan / Modèle Japon

Ergänzende Angaben / Supplementary details / Indications complémentaires

Keine Angabe / no details / sans indications : Standard

-BUS = RS 485 Schnittstelle anstatt RS 232 / RS 485 instead of RS 232 / Interface RS 485 au lieu de RS 232

-NV = Ausführung für niedrigviskose Medien 1-10 mm²/s / Model for low viscosity fluids 1-10 mm²/s /

Exécution pour fluides basse viscosité 1-10 mm²/s

Lieferumfang / Items supplied / Fournitures

- FCU / FCU / FCU

- Netzadapter / AC Adaptor / Adaptateur réseau

- Hochdruck Inlet Schlauch DN 4 (2m lang)

High pressure inlet hose 4 mm bore (2m length)

Flexible haute pression entrée DN 4 (2m de long)

- Niederdruck Outlet Schlauch DN 7 (2m lang)

Low pressure outlet hose 7 mm bore (2m length)

Flexible basse pression sortie DN 7 (2m de long)

- Bedienungsanleitung

Manual

Notice d'utilisation

- Kalibrierzertifikat

Calibration certificate

Certificat d'étalonnage

- PC Software Paket CoCoS Light

PC software package CoCoS Light

Kit logiciel PC CoCoS Light

- Verbindungskabel FCU-PC

Connector cable FCU-PC

Câble de liaison FCU-PC

Zusätzlich zur FCU 2xxx - 4/ Additional for FCU 2xxx-4/
En complément pour FCU 2xxx-4

- Netzadapter für integrierte Pumpe / AC adaptor for
integrated pump / Adaptateur réseau pour pompe intégrée

- Saugschlauch DN 6 (1m lang) / Suction hose 6 mm bore
(1m length) / Flexible d'aspiration DN 6 (1m de long)

- Saugschlauch DN 6 (0,2m lang) / Suction hose 6 mm bore
(0,2m length) / Flexible d'aspiration DN 6 (0,2m de long)

Zubehör / Accessories / Accessoires

- Reservoir Extraction Unit REU

Reservoir extraction unit REU

Système de conditionnement REU

- Inlet und Outlet Schläuche 5 m Länge

Inlet and outlet hoses 5 m length

Flexibles entrée et sortie 5 m de long

- PC Software Paket CoCoS Professional

PC software package CoCoS Professional

Kit logiciel PC CoCoS Professional

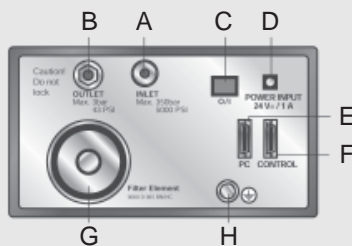
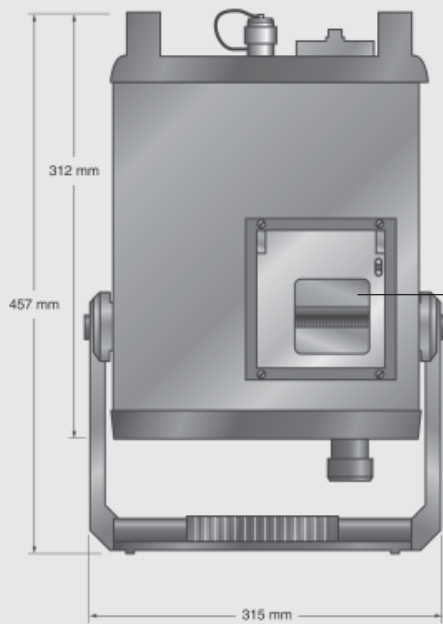
- Aluminium Flugkoffer

Aluminium flight case

Mallette de transport en aluminium

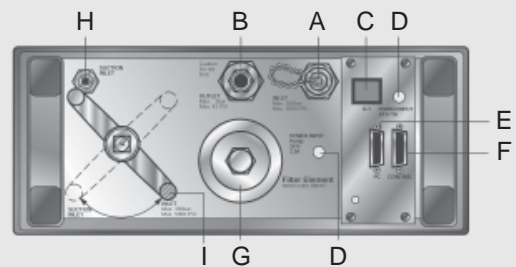
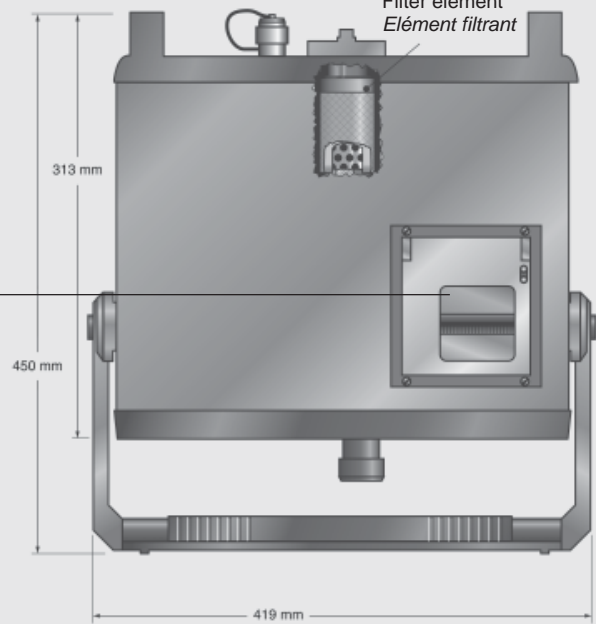
Abmessungen FCU 2000-1

Dimensions
Dimensions



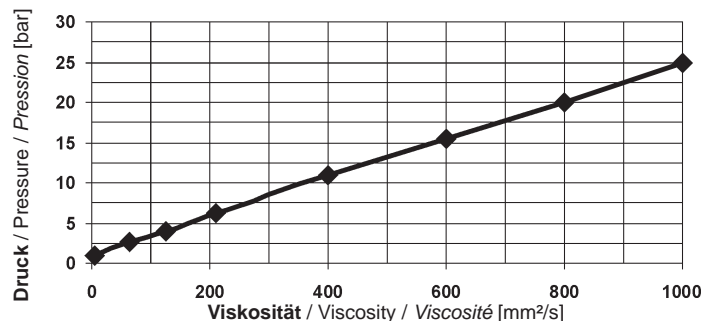
FCU 2000-1

Filterelement
Filter element
Élément filtrant



- A = Hochdruckanschluß / High pressure port / Raccord haute pression**
- B = „Outlet“ / Outlet / Sortie**
- C = Ein/Aus-Schalter / On/Off-Switch / Commutation ON / OFF**
- D = Anschluß 24Volt / Power input 24Volt / Raccordement 24 V DC**
- E = Serielle Schnittstelle für PC-Anschluß / Serial port PC-Connector / PC interface sérielle**
- F = Steueranschluß / Control port / Raccord de pilotage**
- G = Verschlussdeckel Filter / Cover for filter / Couvercle du filtre**
- H = Sauganschluß / Suction port / Raccord aspiration**
- I = Kugelhahn Umschaltung Hochdruck-/ Sauganschluß / Change-over valve high-pressure/suction port / Robinet raccord haute pression/aspiration**
- J = Matrixdrucker / Dot matrix printer / Imprimante matricielle**
- K = LC Display / LC display / Affichage LCD**
- L = Tastatur / Keypad / Clavier**
- M = Volumenstromregler / Flow control valve / Régulateur de débit**

Erforderlicher Druck am Hochdruckanschluß* Pressure required at the FCU high-pressure port* Pression nécessaire raccord haute pression*



* Für Durchfluß 100 ml/min, Stromregler voll geöffnet, neues Filterelement

* for a Flow Rate of 100 ml/min, flow regulator fully open, new filter element

* pour un débit de 100 ml/min, régulateur de pression ouvert, nouvel élément filtrant

Technische Daten/ Technical details/Caractéristiques techniques

	FCU 2xxx -1	FCU 2xxx - 4
Kontinuierliche Meßwertanzeige mit LC-Display Continuous measurement display with LCD <i>Affichage continu des valeurs mesurées sur LCD</i>		
Selbstdiagnose Self-diagnosis <i>Diagnostic automatique</i>	kontinuierlich mit Fehleranzeige im LC-Display continuously with error indication via LCD <i>auto-contrôle en continu avec affichage des erreurs sur LCD</i>	
Meßbereich (kalibriert) Measuring range (calibrated) <i>Plage de mesure (calibrée)</i>	ISO 12/10/9 ... 23/21/18 In diesem Bereich ist das Gerät kalibriert. Die Anzeige erfolgt bis hin zur Klasse ISO 25/23/21. ISO 12/10/9 ... 23/21/18 Within this range the device is calibrated. Display actually goes up to class ISO 25/23/21. ISO 12/10/9 ... 23/21/18 <i>L'appareil es calibré dans ces plages.</i> <i>L'affichage se fait jusqu'à la classe ISO 25/23/21.</i>	
Datenspeicher (Batterie gepuffert) Data memory (with battery back-up) <i>Enregistrement des données (protection par accus)</i>	3000 Messungen 3000 measurements 3000 mesures	
Betriebsdruck Operating pressures <i>Pression de service</i>		
Druckanschluß Pressure inlet <i>Raccord pression</i>	INLET: 1 - 350 bar, mit sauberem Filterelement INLET: 1 - 350 bar, with clean filter element <i>ENTREE: 1 - 350 bar, élément filtrant propre</i>	
Rücklaufanschluß Return line outlet <i>Raccord retour</i>	OUTLET: max. 3 bar OUTLET: max. 3 bar <i>SORTIE: max. 3 bar</i>	
Anschlüsse Ports <i>Raccordements</i>	INLET (Druck): Minimeßkupplung Typ 1604; Anschluß an Standard 1620 Anschlüsse mit dem mitgelieferten Meßschlauch möglich OUTLET: Steckverbindung DN 7 INLET (Saug): Steckverbindung DN 6,4 mit Absperrung INLET (pressure): Minimes coupling Type 1604; the FCU can be connected to standard 1620-type connectors via the measuring hose supplied OUTLET: male coupling DN 7 INLET (suction): Male shut-off coupling DN 6.4 <i>ENTREE (pression): raccord Minimes 1604; avec le tuyau de mesure il est possible de raccorder la FCU à des raccords standards 1620</i> <i>SORTIE: raccord mâle DN 7</i> <i>ENTREE (d'aspiration): Raccord mâle DN 6,4 d'arrêt</i>	
Meßvolumenstrom Sensor flow rate <i>Débit mesuré</i>	50 - 150 ml/min	
Gesamtvolumenstrom Total flow rate <i>Débit total</i>	50 ... 800 ml/min (abhängig vom Druck) 50 ... 800 ml/min (pressure dependent) <i>50 ... 800 ml/min (variable avec la pression)</i>	
Zulässiger Viskositätsbereich Permissible viscosity range <i>Plage de viscosité admissible</i>	5 ... 1000 mm²/s	5...1000 mm² / s 5...150 mm² / s (Sauganschl. Dauerbetr./ Suction hose, continuous operation / <i>flex.asp., mes. permanente)</i> 150...350 mm² / s (Sauganschl. Kurzbetr./ Suction hose, short-term operation / <i>flex. asp. mes. courte durée)</i>
Medientemperaturbereich Fluid temperature range <i>Plage de température du fluide</i>	0 ... + 70 °C	
Versorgungsspannung FCU Supply voltage FCU <i>Tension d'alimentation FCU</i>	24 VCD, ± 25%	
Leistungsaufnahme Power consumption <i>Puissance absorbée</i>	25 Watt max.	100 Watt max.
Eingebauter Drucker Integral printer <i>Imprimante intégrée</i>	Matrixdrucker Dot matrix printer <i>Imprimante matricielle</i>	
Serielle Schnittstelle Serial interface <i>Port de communication</i>	Standard: RS 232 Optional: RS 485	
Umgebungstemperaturbereich Ambient temperature range <i>Plage de température ambiante</i>	0 ... +55 °C	
Lagertemperaturbereich Storage temperature range <i>Plage de température de stockage</i>	-20 ... +85 °C	
Relative Feuchte Relative humidity <i>Humidité relative</i>	max. 90%, nicht kondensierend max. 90%, non-condensing <i>max. 90%, non condensée</i>	
Schutzklasse Electrical safety class <i>Classe de protection</i>	III (Schutzkleinspannung) III (low voltage protection) <i>III (protection-petit tension)</i>	
Schutzart IP class <i>Indice de protection</i>	IP40	
Gewicht Weight <i>Poids</i>	11.3 kg	15.8 kg

Die Angaben in diesem Prospekt beziehen sich auf die beschriebenen Betriebsbedingungen und Einsatzfälle. Bei abweichenden Einsatzfällen und/oder Betriebsbedingungen wenden Sie sich bitte an die entsprechende Fachabteilung. Technische Änderungen sind vorbehalten.
The information in this brochure relates to the operating conditions and applications described. For applications or operating conditions not described, please contact the relevant technical department. Subject to technical modifications.
Les indications fournies dans de prospectus se réfèrent aux conditions de fonctionnement et d'utilisation décrites. En cas de conditions de fonctionnement ou d'utilisation différentes, nous vous remercions de vous adresser aux services compétents. Sous réserve de modifications techniques.