



Öltransport- und Filtrationswagen Mobile Oil Transport and Filtration Unit *Chariot de transport et de filtration*

TW 5

Typenschlüssel / Model code / Code de commande

TW5 L 10 P 6 N 2 B 05 E

Öltransport- und Filtrationswagen / Mobile Oil Transport and Filtration Unit / *Chariot de transport et de filtration*
TW 5

Ausführungen / Type / Exécution

- L = **ohne Umschaltung** / without change-over / *sans organe de commutation*
- F = **mit Umschaltung** / with change-over / *avec organe de commutation*

Typenkennzahl / Type code / Chiffre type

- 10 = **Standard** / standard / *Standard*

Dichtungen / Seals / Joints

- P = NBR (Perbunan)
- V = FPM (Viton)

Motor-Pumpengruppe / Motor/pump unit / Groupe moto-pompe

Kennzahl Code Chiffre type	theor. Fördermenge bei 1450 l/min Theoretical flow rate at 1450 l/min Débit théorique à 1450 t/min	max. Viskosität Max. viscosity Viscosité maximale	E-Motorleistung bei 50 Hz Electric motor output at 50 Hz operation Puissance moteur électrique à 50 Hz
3	30 l/min	250 mm ² /s	0,75 kW
6	40 l/min	800 mm ² /s	1,5 kW

E-Motorspannung / Electric motor voltage / Tensions du moteur électrique

- M = 1 x 230 V - 50 Hz
- N = 3 x 380-420 V 50 Hz, 3 x 440-480 V - 60 Hz
- S = 3 x 500-600 V 50 (60) Hz
- X = **Sonderspannung** / special voltages / *autres tensions*

Filtergröße / Filter size / Taille de filtre

- 1 = **Element 330** /for element size 330 / *élément 330*
- 2 = **Element 1300** /for element size 1300 / *élément 1300*

Filtermaterial /Filter material / Média filtrant

- B = Betamicron (BN3HC)
- A = Aquamicron (AM), (BN/AM)

Filterfeinheit / Filtration rating / Finesse de filtration

- 03 = 3 µm BN3HC; BN/AM
- 05 = 5 µm BN3HC
- 10 = 10 µm BN3HC; BN/AM
- 20 = 20 µm BN3HC;
- 40 = 40 µm AM

Verschmutzungsanzeige / Clogging indicators / Indicateurs de colmatage

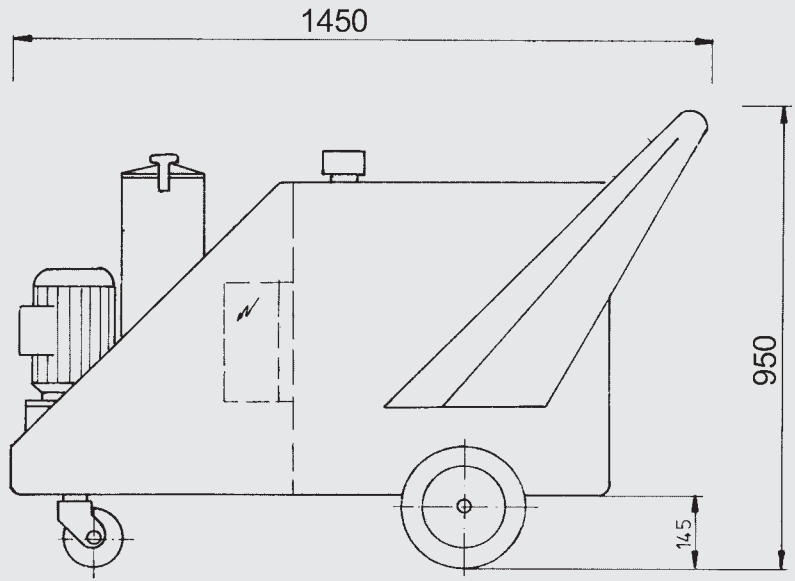
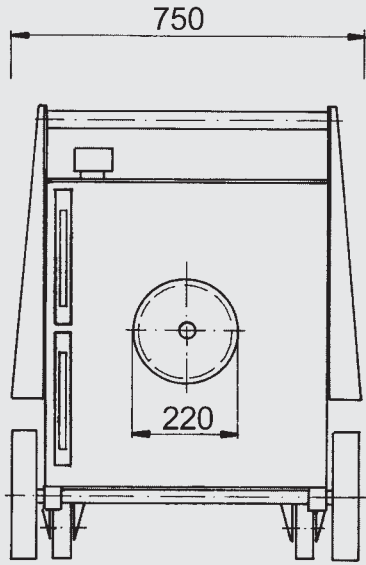
- E = **Standard, Staudruckmanometer** / standard, pressure gauge / *standard, manomètre à pression absolue*
- B = **Option: Differenzdruckanzeige - optisch** / option: differential pressure indicator - visual / *option: indicateur optique à pression différentielle*
- C = **Option: Differenzdruckanzeige - elektrisch** / option: differential pressure indicator - electrical / *option: indicateur électrique à pression différentielle*

B, C nicht für Ausführung "L" / B, C not available for type "L" / B, C non livrables pour l'exécution "L"

Abmessungen

Dimensions

Dimensions



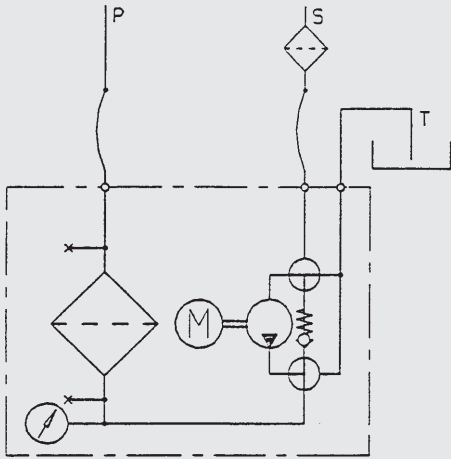
Hydraulikplan

Hydraulic circuit
Plan hydraulique

Ausführung F:

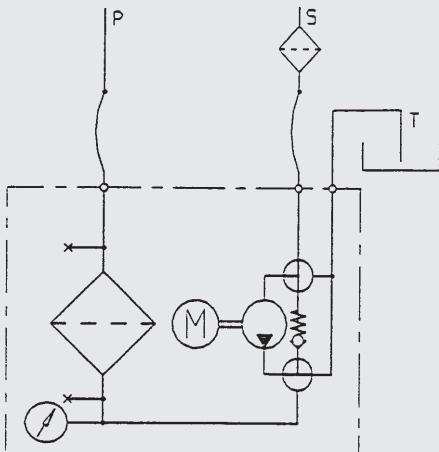
Type F:
Exécution F:

Filtern
Filtration
Filtration



Umpumpen

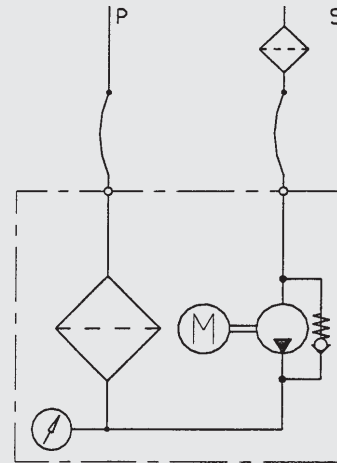
Transfer
Vidanger



Ausführung L:

Type L:
Exécution L:

Filtern
Filtration
Filtration



Technische Daten / Technical details / Caractéristiques techniques

Tankgröße Tank size <i>Capacité du réservoir</i>	200 l
Pumpentyp Type of pump <i>Type de pompe</i>	Flügelzellenbauart Vane type pump <i>Pompe à palettes</i>
Max. Volumenstrom Max. flow rate <i>Débit maximal</i>	30/40 l/min
Betriebsdruck Operating pressure <i>Pression de service</i>	4,5 bar max.
Zul. Saugdruck am Sauganschluss Permiss. suction pressure across the suction connection <i>Pression d'aspiration admissible</i>	-0,4 bar ... +0,6 bar
Viskositätsbereich Viscosity range <i>Plage de viscosité</i>	15 – 800 mm²/s (nach Ausführung, vergl. Seite 1) 15 - 800 mm ² /s (depending on model, see page 1) 15 – 800 mm ² /s (selon exécution, voir page 1)
Zulässiges Betriebsmedium Permiss. operating fluid <i>Fluide admissible</i>	Mineralöl (andere auf Anfrage) Mineral oil (other fluids on request) <i>Huile minérale (autres sur demande)</i>
Fluidtemperatur Fluid temperature <i>Température du fluide</i>	-10 ... 80 °C
Umgebungstemperatur Ambient temperature <i>Température ambiante</i>	-20 ... 40 °C
Dichtungen Seals <i>Joints</i>	NBR (Option FPM)
Schutzart Protection class <i>Type de protection</i>	IP 54
Länge Elektrokabel Length of electric cable <i>Longueur du câble électrique</i>	6 m
Länge Schläuche Length of hoses <i>Longueur flexibles</i>	3 m
Anschlüsse Schläuche Hose connections <i>Diamètre de raccordement</i>	Saugschlauch / Suction hose / Flexible dTM aspiration NW 28 Druckschlauch / Pressure hose / Flexible de refoulement NW 25
Masse (leer) Weight (when empty) <i>Masse (vide)</i>	ca. 160 kg approx. 160 kg <i>env. 160 kg</i>
Zubehör Accessories <i>Accessoires</i>	Zapfpistole / Pistol grip filling nozzle / Pistolet de remplissage Mengenmesser / Flow meter / Compteur volumétrique

Ersatzelemente / Replacement elements / Eléments de rechange

Filtergröße Filter size <i>Taille du filtre</i>	Filterfeinheit Filtration rating <i>Finesse de filtration</i>	Element Typ Element type <i>Élément type</i>	Artikel-Nr. Stock no. <i>Code article</i>
1	3 µm	0330 R 003 BN3HC (-V)	1262991 (1262995)
1	5 µm	0330 R 005 BN3HC (-V)	1262992 (1262996)
1	10 µm	0330 R 010 BN3HC (-V)	1262993 (1262997)
1	20 µm	0330 R 020 BN3HC (-V)	1262994 (1262998)
1	40 µm	0330 R 040 AM (-V)	315268 (319050)
1	3 µm	0330 R 003 BN/AM (-V)	1264498 (1253429)
1	10 µm	0330 R 010 BN/AM (-V)	1264507 (1264511)
2	3 µm	1300 R 003 BN3HC/-KB (-V-KB)	1263059 (1263760)
2	5 µm	1300 R 005 BN3HC/-KB (-V-KB)	1263060 (1263761)
2	10 µm	1300 R 010 BN3HC/-KB (-V-KB)	1263061 (1263762)
2	20 µm	1300 R 020 BN3HC/-KB (-V-KB)	1263062 (1263763)
2	40 µm	1300 R 040 AM/-KB	1267699
2	3 µm	1300 R 003 BN/AM/-KB	1268245

Die Angaben in diesem Prospekt beziehen sich auf die beschriebenen Betriebsbedingungen und Einsatzfälle. Bei abweichenden Einsatzfällen und/oder Betriebsbedingungen wenden Sie sich bitte an die entsprechende Fachabteilung. Technische Änderungen sind vorbehalten.

The information in this brochure relates to the operating conditions and applications described.

For applications or operating conditions not described, please contact the relevant technical department.

Subject to technical modifications.

Les indications fournies dans ce prospectus se réfèrent aux conditions de fonctionnement et d'utilisation décrites.

En cas de conditions de fonctionnement ou d'utilisation différentes, nous vous remercions de vous adresser aux services compétents. Sous réserve de modifications techniques.