



## Filtromat

**OF 5 mini**  
**OF 5 mini**  
*OF 5 mini*

Typenschlüssel / Model code / Code de commande

**OF5 M 20 V 1 M 2 N5DM002 E - /-**

**Grundtyp** / Basic model / *Exécution de base*  
 OF 5

**Ausführungen** / Type / *Exécution*  
 M = **Stationär mit Umschaltung** / Stationary with change-over / *Fixe, avec organe de commutation*

**Typenkennzahl** / Type code / *Chiffre type*  
 20 **Standard** / standard / *Standard*

**Sonderausführung auf Anfrage** / Special models on request / *Exécution spécifique sur demande*

**Dichtungen** / Seals / *Joints*  
 V = FPM (Viton)

**Motor-Pumpengruppe** / Motor-pump unit / *Groupe moto-pompe*

<b>Kennzahl</b>	<b>theor. Fördermenge bei 1450 1/min</b>	<b>E-Motorleistung bei 50 Hz</b>
Code	Theoretical flow rate at 1450 1/min	Electric motor output at 50 Hz operation
<i>Chiffre type</i>	<i>Débit théorique à 1450 1/min</i>	<i>Puissance moteur électrique à 50 Hz</i>
1	15 l/min ( <b>bei/at/à</b> 40 mm <sup>2</sup> /s)	0,37 kW

**Spannung** / Motor voltage / *Tension d'alimentation du moteur électrique*

L = 115 V - 1 Ph	T = 12V DC
M = 230 V - 1 Ph*	U = 24V DC
N = 400 V - 3 Ph*	

X = **andere Spannungen auf Anfrage** / other voltage / *autre tension*

M60 = **Betrieb mit 60Hz** / operation at 60Hz / *utilisation à 60Hz*

\* **Standard in Europa laut CENELEC HD472 S1 bei 50 Hz** / Standard in Europe according to CENELEC HD 472 S1 at 50Hz / *Standard en Europe selon CENELEC HD S1 à 50Hz*

**Filtergröße** / Filter size / *Taille de filtre*

2 = **1 Element N5** / 1 element N5 / *1 élément N5*

**Filterelement** / Filter element / *Élément filtrant*

N 5 DM 002	= <b>DIMICRON® 2 µm absolut</b> / absolute / <i>absolu</i>
N 5 DM 005	= <b>DIMICRON® 5 µm absolut</b> / absolute / <i>absolu</i>
N 5 DM 010	= <b>DIMICRON® 10 µm absolut</b> / absolute / <i>absolu</i>
N 5 DM 020	= <b>DIMICRON® 20 µm absolut</b> / absolute / <i>absolu</i>
N 5 AM 001	= <b>AQUAMICRON® 1 µm absolut</b> / absolute / <i>absolu</i>
N 5 AM 002	= <b>AQUAMICRON® 2 µm absolut</b> / absolute / <i>absolu</i>
N 5 AM 020	= <b>AQUAMICRON® 20 µm absolut</b> / absolute / <i>absolu</i>
Z	= <b>ohne Filterelement</b> / without filter element / <i>sans élément filtrant</i>

**Verschmutzungsanzeige** / Clogging indicators / *Indicateur de colmatage*

E = **Standard, Staudruckmanometer** / standard, pressure gauge / *standard, manomètre à pression absolue*

**Ergänzende Angaben** / Supplementary details / *Indications complémentaires*

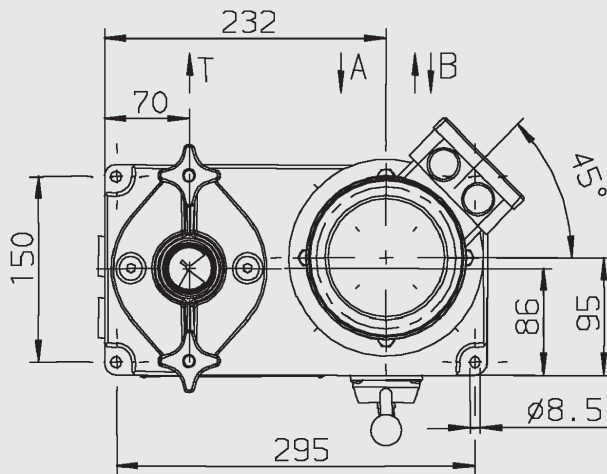
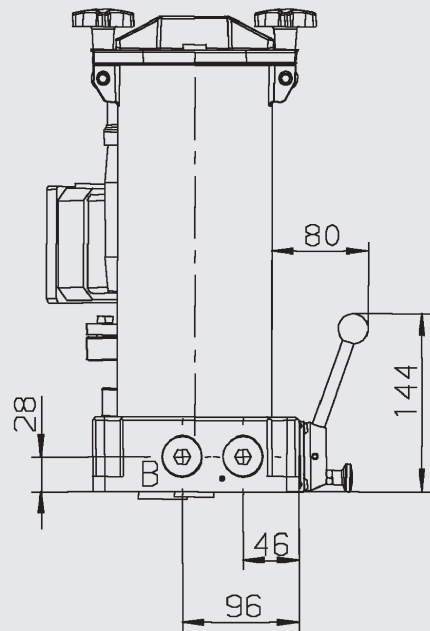
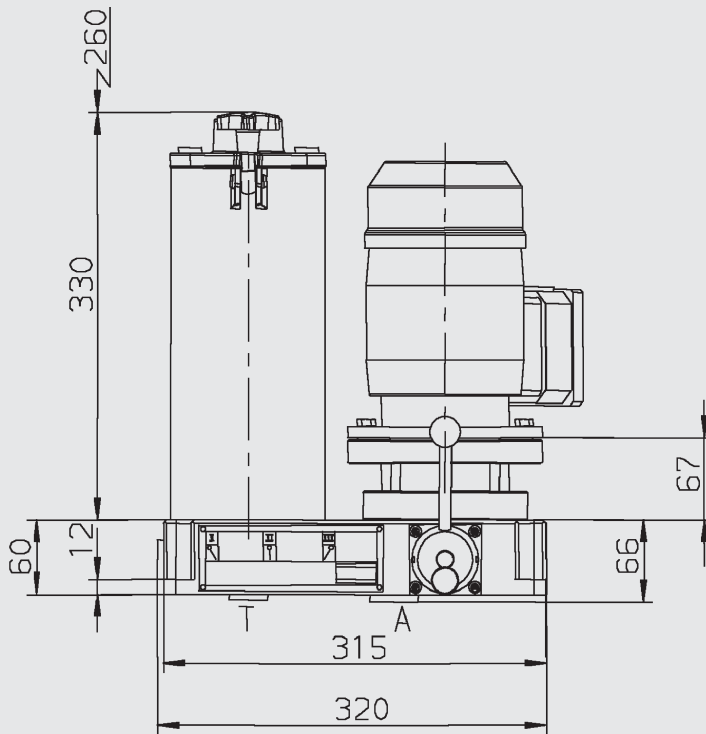
**Zubehör (optional)** / Accessories (optional) / *Accessoires (optional)*

**Puffer-Montagesatz OF5M für die universelle Montage**

OF5M Anti-vibration mounting kit for universal mounting  
*Tampon-set OF5M pur le montage universelle*

Art. Nr. / part no. / *code article* : **3124658**

**Abmessungen**  
Dimensions  
Dimensions

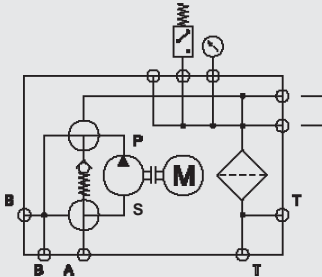


A	<b>Sauganschluß</b> Suction port <i>Raccordement d'aspiration</i>	G1
B	<b>Umfüllanschluß</b> Fill-/refill port <i>Raccordement de remplissage</i>	G3/4
T	<b>Tankanschluß</b> Tank port <i>Raccordement réservoir</i>	G3/4

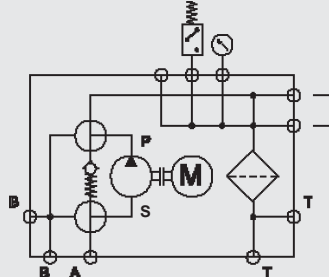
**Hydraulik-Schaltplan**

Hydraulic circuit  
*Plan de montage hydraulique*

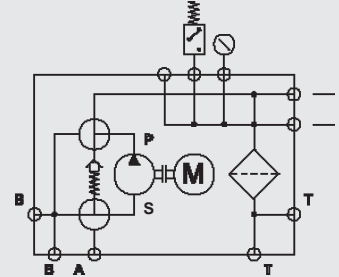
**I Entleerung ungefiltert** A → B  
Pumping out without filtration  
*Vidange (fluide non filtré)*



**II Filterung im Nebenstrom** A → T  
Off-line filtration  
*Filtration en dérivation*



**III Befüllung über Filter** B → T  
Filling with filtration  
*Remplissage par le filtre*



## Technische Daten / Technical details / Caractéristiques techniques

<b>Max. Volumenstrom</b> Max. flow rate <i>Débit maximal</i>	15 l/min
<b>Betriebsdruck</b> Operating pressure <i>Pression de service</i>	4,5 bar max
<b>Zul. Saugdruck am Sauganschluß</b> Permiss. suction pressure across the suction connection <i>Pression d'aspiration admissible</i>	-0,4 bar ... +0,6 bar
<b>Pumpentyp</b> Type of pump <i>Type de pomp</i>	Gerotor
<b>Viskositätsbereich</b> Viscosity range <i>Plage de viscosité</i>	15 – 500 mm <sup>2</sup> /s
<b>Zulässiges Betriebsmedium</b> Permiss. operating fluid <i>Fluide admissible</i>	<b>Mineralöl (andere auf Anfrage)</b> Mineral oil (other fluids on request) <i>Huile minérale (autres sur demande)</i>
<b>Fluidtemperaturbereich</b> Fluid temperature range <i>Plage de température du fluide</i>	-10 ... 80 °C
<b>Umgebungstemperaturbereich</b> Ambient temperature range <i>Plage de température ambiante</i>	-20 ... 40 °C
<b>Schutzart</b> Safety type <i>Type de protection</i>	IP 55
<b>Masse</b> Weight <i>Masse</i>	<b>ca. 20 kg</b> approx. 20 kg <i>env. 20 kg</i>

## Ersatzelemente / Replacement elements / Eléments de rechange

<b>Filterfeinheit</b> Filtration rating <i>Finesse de filtration</i>	<b>Element Typ</b> Element type <i>Élément type</i>	<b>Artikel-Nr.</b> Stock no. <i>Code article</i>
2 µm	N5DM002	349494
5 µm	N5DM005	3068101
10 µm	N5DM010	3102924
20 µm	N5DM020	3023508
1 µm (Aquamicron®)	N5AM001	3114428
2 µm (Aquamicron®)	N5AM002	349677
20 µm (Aquamicron®)	N5AM020	3040345

**Die Angaben in diesem Prospekt beziehen sich auf die beschriebenen Betriebsbedingungen und Einsatzfälle. Bei abweichenden Einsatzfällen und/oder Betriebsbedingungen wenden Sie sich bitte an die entsprechende Fachabteilung. Technische Änderungen sind vorbehalten.**

The information in this brochure relates to the operating conditions and applications described. For applications or operating conditions not described, please contact the relevant technical department. Subject to technical modifications.  
*Les données de ce prospectus se réfèrent aux conditions de fonctionnement et d'utilisation décrites. Pour des conditions d'utilisation et de fonctionnement différentes, veuillez vous adresser au service technique compétent. Sous réserve de modifications techniques.*