

Hydrozylinder Rundbauart

RD 17337/09.05
Ersetzt: 02.05

1/44

Baureihe CDH3 / CGH3

Geräteserie 1X; 2X
Nenndruck 350 bar (35 MPa)

H4645_d

Inhaltsübersicht

Inhalt	Seite	Inhalt	Seite
Technische Daten	2	Flanschanschlüsse	18
Durchmesser, Masse	2	Wegmesssystem	20
Flächen, Kräfte, Volumenstrom	3	Näherungsschalter	24
Toleranzen	3	Schraubkupplung	26
Projektierungssoftware IHC-Designer	4	Schwenkkopf	27
Befestigungsübersicht	4	Gelenkkopf	28
Bestellangaben	5	Knickung	31
Schwenkauge am Boden MP3	6	Endlagendämpfung	34
Gelenkauge am Boden MP5	8	Ersatzteilbild	37
Rundflansch am Kopf MF3	10	Anziehdrehmomente	39
Rundflansch am Boden MF4	12	Dichtungssätze	40
Schwenkzapfen MT4	14		
Fußbefestigung MS2	16		

Merkmale

- 6 Befestigungsarten
- Kolben-Ø: 40 bis 320 mm
- Kolbenstangen-Ø: 28 bis 220 mm
- Hublängen bis 6 m



Projektierungssoftware IHC-Designer von Rexroth

Online www.boschrexroth.com/Rexroth-IHD**Download** www.boschrexroth.com/business_units/bri/de/downloads/ihc

Technische Daten (Bei Geräteinsatz außerhalb der angegebenen Werte bitte anfragen!)

Normen:

Bosh Rexroth-Standard; Hauptabmaße wie Kolben-Ø und Kolbenstangen-Ø entsprechen DIN ISO 3320.

Nenndruck: 350 bar

Statischer Prüfdruck: 525 bar

Höhere Betriebsdrücke auf Anfrage.

Die angegebenen Betriebsdrücke gelten für Anwendungen bei stoßfreiem Betrieb. Bei extremen Belastungen, wie z. B. hoher Zyklenfolge, müssen Befestigungselemente und Kolbenstangengewindeverbindungen für Dauerfestigkeit ausgelegt werden.

Einbaulage: Beliebig

Druckflüssigkeit / Druckflüssigkeitstemperaturbereich:

HL, HLP, HFD-R: -20 °C bis +80 °C

HFA: +5 °C bis +55 °C

Wasserglykol HFC auf Anfrage

Viskositätsbereich: 2,8 bis 380 mm²/s

Reinheitsklasse nach ISO

Maximal zulässiger Verschmutzungsgrad der Druckflüssigkeit nach ISO 4406 (c) Klasse 20/18/15.

Hubgeschwindigkeit: bis 0,5 m/s (abhängig vom Leitungsanschluss), höhere Hubgeschwindigkeit auf Anfrage

Entlüftung serienmäßig: gegen Herausdrehen gesichert

Grundanstrich: Hydrozylinder sind standardmäßig mit einem Anstrich (Farbton enzianblau RAL 5010) von max. 80 µm grundiert. Andere Farbtöne auf Anfrage.

Abnahme: Jeder Zylinder wird nach Bosch Rexroth-Standard geprüft.

Zylinder, deren Einsatzdaten von den angegebenen Werten abweichen, können als Spezialversion angeboten werden.

Zylinder mit Kolben-Ø > 320 mm sind als ABS (Application Based Standardization)-Zylinder auf Wunsch lieferbar.

Für Montage, Inbetriebnahme und Wartung von Hydrozylindern ist die Betriebsanleitung RD 07100-B zu beachten!

Durchmesser, Masse

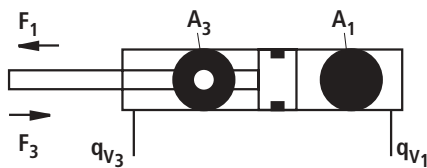
Kolben Ø mm	Kolben- stange Ø mm	CD-Zylinder bei 0 mm Hublänge					pro 100 mm Hublänge kg	CG-Zylinder bei 0 mm Hublänge			pro 100 mm Hublänge kg
		MP3 ¹⁾ MP5 ¹⁾ kg	MP3 ²⁾ MP5 ²⁾ kg	MF3 MF4 kg	MT4 kg	MS2 kg		MF3 kg	MT4 kg	MS2 kg	
40	28	8	14	11	11	9	1,2	12	12	10	1,6
50	36	12	20	17	15	15	1,6	19	17	17	2,4
63	45	26	41	32	30	32	2,6	37	35	36	3,8
80	56	33	44,5	43	40	42	4,2	49	46	48	6,1
100	70	58	74,5	72	71	73	5,7	80	79	81	8,8
125	90	120	150	148	145	149	11,1	170	166	171	16,1
140	100	167	203	205	202	206	13,0	236	233	236	19,1
160	110	229	284	276	276	275	16,3	316	316	315	23,8
180	125	317	383	387	386	404	19,5	456	455	473	29,1
200	140	425	500	506	504	531	24,4	562	560	587	36,5
220	160	514	623	653	570	590	37,8	753	671	690	53,6
250	180	777	959	939	854	829	46,2	1057	972	948	66,2
280	200	915	1147	1073	1028	984	59,7	1224	1179	1135	84,3
320	220	1200	1479	1274	1211	1211	68,3	1431	1369	1369	98,1

¹⁾ Masse ohne Wegmesssystem

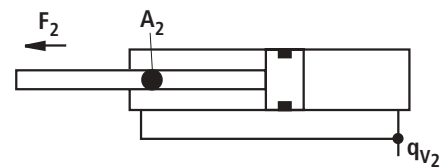
²⁾ Masse mit Wegmesssystem

Flächen, Kräfte, Volumenstrom

Kolben AL Ø mm	Kolben- stange MM Ø mm	Flächen- verhältnis φ A_1/A_3	Flächen			Kraft bei 350 bar ¹⁾			Volumenstrom bei 0,1 m/s ²⁾		
			Kolben A_1 cm ²	Flächen Stange A_2 cm ²	Ring A_3 cm ²	Druck F_1 kN	Diff. F_2 kN	Zug F_3 kN	Aus q_{V1} L/min	Diff. q_{V2} L/min	Ein q_{V3} L/min
40	28	1,96	12,56	6,16	6,40	43,96	21,56	22,40	7,5	3,7	3,8
50	36	2,08	19,63	10,18	9,45	68,71	35,63	33,08	11,8	6,1	5,7
63	45	2,04	31,17	15,90	15,27	109,10	55,65	53,45	18,7	9,5	9,2
80	56	1,96	50,26	24,63	25,63	175,91	86,21	89,71	30,2	14,8	15,4
100	70	1,96	78,54	38,48	40,06	274,89	134,68	140,21	47,1	23,1	24,0
125	90	2,08	122,72	63,62	59,10	429,52	222,67	206,85	73,6	38,2	35,4
140	100	2,04	153,94	78,54	75,40	538,79	274,89	263,90	92,4	47,1	45,3
160	110	1,90	201,06	95,06	106,00	703,71	332,71	371,00	120,6	57,0	63,6
180	125	1,93	254,47	122,72	131,75	890,65	429,52	461,13	152,7	73,6	79,1
200	140	1,96	314,16	153,96	160,20	1099,56	538,86	560,70	188,5	92,4	96,1
220	160	2,12	380,1	201,0	179,1	1330,5	703,7	626,8	228,1	120,7	107,4
250	180	2,08	490,8	254,4	236,4	1718,1	890,6	827,4	294,5	152,7	141,8
280	200	2,04	615,7	314,1	301,6	2155,1	1099,6	1055,6	369,4	188,5	180,9
320	220	1,90	804,2	380,1	424,2	2814,9	1330,5	1484,4	482,5	228,1	254,4



1) Theoretische Kraft
(ohne Berücksichtigung des Wirkungsgrades)



2) Hubgeschwindigkeit

Toleranzen nach ISO 8135

Einbaumaße	WC	XC ²⁾	XO ²⁾	XS ^{1), 2)}	XV ²⁾	ZP ²⁾	Hubtoleranzen
Befestigungsart	MF3	MP3	MP5	MS2	MT4	MF4	
Hublänge	Toleranzen						
≤ 1250	± 2	± 1,5	± 1,5	± 2	± 2	± 1,5	+ 2
> 1250 – ≤ 3150	± 4	± 3	± 3	± 4	± 4	± 3	+ 5
> 3150 – ≤ 8000	± 8	± 5	± 5	± 8	± 8	± 5	+ 8

1) Nicht genormt

2) Inklusiv Hublänge

Projektierungssoftware IHC-Designer

Der IHC-Designer (Interactive Hydraulics Cylinder Designer) ist eine Auswahl und Projektionshilfe für Hydrozylinder. Mit Hilfe des IHC-Designers können Konstrukteure für Maschinen und Anlagen durch logikgeführte Typenschlüssel-Abfrage schnell und zuverlässig die optimale Hydrozylinder-Lösung finden. Die Software ermöglicht es, Konstruktions- und Projektierungsaufgaben noch schneller und effizienter zu bewältigen.

Nach der Führung durch die Produktauswahl erhält der Benutzer schnell und sicher die exakten technischen Daten der ausgewählten Komponente, sowie die 2D und 3D-CAD-Daten im richtigen Datei-Format für alle gängigen CAD-Systeme.

Sie als Anwender reduzieren hierdurch ihre Kosten und erhöhen somit ihre Wettbewerbsfähigkeit.

Befestigungsübersicht

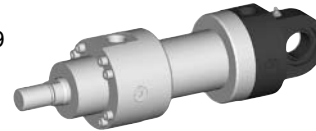
CDH3 MP3

siehe Seite 6, 7



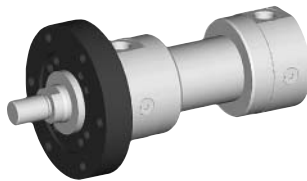
CDH3 MP5

siehe Seite 8, 9



CDH3 MF3/ME7

siehe Seite 10, 11



CGH3 MF3

siehe Seite 10, 11



CDH3 MF4/ME8

siehe Seite 12, 13



CGH3 MT4

siehe Seite 14, 15



CDH3 MT4

siehe Seite 14, 15



CDH3 MS2

siehe Seite 16, 17



CGH3 MS2

siehe Seite 16, 17

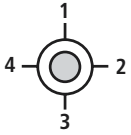


Bestellangaben

- 1) = Nur Kolben-Ø 40 bis 200 mm
- 2) = Lage Schwenkzapfen frei wählbar.
Maß „XV“ bei Bestellung immer im Klartext in mm angeben.
- 3) = Nur Kolbenstangen-Ø 28 bis 110 mm
- 4) = Nur Kolbenstangen-Ø 28 bis 140 mm
- 5) = Nur in Verbindung mit Wegmesssystem „T“ möglich
- 6) = Bei Dichtungsausführung M, T, S und Kolben-Ø 220 bis 320 mm Standard; Bei Dichtungsausführung A, B nicht möglich
- 7) = Bei CG-Ausführung nur ein Schwenkkopf/ Gelenkkopf aufgebaut

- 8) = Nur MF3; MT4; MS2
- 9) = Bei MF4 nicht möglich
- 10) = Nur Kolben-Ø 63 bis 320 mm
- 11) = Bei CG-Ausführung nur an einer Kolbenstangenseite
- 12) = Nur Kolben-Ø 40 bis 250 mm
- 13) = Dichtungsausführung A, B nicht möglich; Kolbenstangenausführung „H“ nicht möglich; Endlagendämpfung ab Kolbenstangen-Ø 45 mm möglich; CG-Ausführung nicht möglich; max. Hublänge beachten, Seite 21
- 14) = Zulässige Hublänge beachten, Seite 31-33
- 15) = Bei Kolbenstangenende „N“ nicht möglich

Bestellangaben

		H3	/	/	/	A	/													
Differential- zylinder	= CD																			
Gleichgang- zylinder	⁸⁾ = CG																			
Baureihe	= H3																			
Befestigungsarten																				
Schwenkauge am Boden	¹⁾ = MP3																			
Gelenkauge am Boden	= MP5																			
Rundflansch am Kopf	= MF3																			
Rundflansch am Boden	= MF4																			
Schwenkzapfen	²⁾ = MT4																			
Fußbefestigung	= MS2																			
Kolben-Ø (40 bis 320 mm) siehe Seite 2																				
Kolbenstangen-Ø (28 bis 220 mm) siehe Seite 2																				
Hublänge in mm ¹⁴⁾																				
Konstruktionsprinzip Kopf und Boden geflanscht = A																				
Geräteserie																				
10 bis 19 unveränderte Einbau- und Anschlussmaße	= 1X																			
Nur Kolben-Ø 40 bis 200 mm																				
20 bis 29 unveränderte Einbau- und Anschlussmaße	= 2X																			
Nur Kolben-Ø 220 bis 320 mm																				
Leistungsanschluss/Ausführung																				
Rohrgewinde nach ISO 228/1	= B																			
Metrisches ISO-Gewinde	= M																			
Flanschlochbild nach ISO 6162 Tab.2 (≙SAE 6000 PSI) ^{9), 10)}	= D																			
Flanschlochbild nach ISO 6164 Tab.2 ⁹⁾	= H																			
Rohrgewinde nach ISO 228/1 mit abgeflachtem Rohrflansch	= C																			
Leistungsanschluss/Lage an Kopf und Boden																				
	= 1																			
	= 2																			
	= 3																			
	= 4																			
	Ansicht auf Kolbenstange																			
Kolbenstangenausführung																				
Maßhartverchromt	= C																			
Gehärtet und maßhartverchromt	³⁾ = H																			
Vernickelt und maßhartverchromt	⁴⁾ = N																			
Bestellbeispiele:																				
CDH3 MT4/63/45/350A1X/B1CGDMWW, XV = 300 mm																				
CDH3 MF3/100/70/500A1X/B1CGUMWW																				
Option 2																				
A = ¹⁵⁾ Gelenklager wartungsfrei																				
B = Flachschiernippel																				
C = ⁵⁾ Analogausgang 4-20 mA																				
F = ⁵⁾ Analogausgang 0-10 V																				
D = ⁵⁾ Digitalausgang SSI																				
Y = ¹¹⁾ Kolbenstangenverlängerung LY im Klartext in mm angeben																				
W = Ohne Option																				
Option 1																				
A = Schraubkupplung, beidseitig																				
F = ⁶⁾ Führungsringe																				
E = Induktive Näherungsschalter ohne Leitungsdose Leitungsdose – separate Bestellung siehe Seite 24																				
T = ¹³⁾ Wegmesssystem (Magnetostruktiv) ohne Leitungsdose Leitungsdose – separate Bestellung siehe Seite 23																				
W = Ohne Option																				
Dichtungsausführung																				
Geeignet für Mineralöl nach DIN 51524 HL, HLP und HFA																				
M = Standard-Dichtsystem																				
T = Servoqualität/reduzierte Reibung																				
A = Dachmanschetten-Dichtsätze																				
Geeignet für Phosphorsäure-Ester HFD-R																				
S = Servoqualität/reduzierte Reibung																				
B = Dachmanschetten-Dichtsätze																				
Endlagendämpfung																				
U = Ohne																				
D = ¹⁾ Beidseitig, selbsteinstellend																				
E = Beidseitig, einstellbar																				
Kolbenstangenende																				
A = Gewinde für Gelenkkopf CGAS																				
G = ¹²⁾ Gewinde für Gelenkkopf CGA, CGAK, Schwenkkopf CSA																				
S = ⁷⁾ Mit montiertem Gelenkkopf CGAS																				
L = ^{7), 12)} Mit montiertem Gelenkkopf CGA																				
M = ^{7), 12)} Mit montiertem Gelenkkopf CGAK																				
N = ^{7), 1)} Mit montiertem Schwenkkopf CSA																				

Maße MP3 (Nennmaße in mm)

AL Ø	MM Ø	KK 5)	A 5)	KK 6)	A 6)	NV	D	DA	D4 2)	EE 4)	EE 4)	Y	PJ	X1	WA
40	28	M22x1,5	22	M24x2	35	22	92	52	34	G1/2	M22x1,5	91	120	43	18
50	36	M28x1,5	28	M30x2	45	30	108	62	34	G1/2	M22x1,5	90	120	51,5	18
63	45	M35x1,5	35	M39x3	55	36	140	78	42	G3/4	M27x2	117	133	67	22
80	56	M45x1,5	45	M50x3	75	46	148	100	42	G3/4	M27x2	124	146	71,5	22
100	70	M58x1,5	58	M64x3	95	60	186	125	47	G1	M33x2	119	171	90,5	25
125	90	M65x1,5	65	M80x3	110	75	235	160	58	G1 1/4	M42x2	170	205	114	32
140	100	M80x2	80	M90x3	120	85	258	175	58	G1 1/4	M42x2	186	219	126	35
160	110	M100x2	100	M100x3	140	95	292	200	65	G1 1/2	M48x2	210	240	142,5	40
180	125	M110x2	110	M110x4	150	110	325	220	65	G1 1/2	M48x2	241	264	159,5	45
200	140	M120x3	120	M120x4	160	120	350	245	65	G1 1/2	M48x2	262	278	172,5	45

AL Ø	MM Ø	XC	L	MR	M1	CD H11	EW h12	RA ⁷⁾ f8	VE ⁷⁾	RA ⁸⁾ f8	VE ⁸⁾
40	28	268	35	36	34	30	28	52	45	52	20
50	36	280	45	42	40	35	30	70	47	70	19
63	45	330	50	52	50	40	35	88	43	88	13
80	56	355	55	65	62,5	50	40	98	53	98	15
100	70	390	65	70	70	60	50	120	55	120	17
125	90	495	75	82	82	70	55	150	68	150	20
140	100	530	80	95	95	80	60	170	75	170	23
160	110	600	90	113	113	90	65	200	90	200	90
180	125	665	105	125	125	100	70	230	100	230	100
200	140	710	115	142,5	142,5	110	80	250	110	250	110

AL = Kolben-Ø

MM = Kolbenstangen-Ø

X* = Hublänge

1) = Entlüftung: Bei Sicht auf die Kolbenstange ist die Lage immer 90° zum Leitungsanschluss versetzt (im Uhrzeigersinn)

2) = Ø D4 max. 0,5 mm tief

3) = Drosselventil nur bei Endlagendämpfung "E" (180° zur Entlüftung)

4) = Flanschanschlüsse siehe separate Tabelle Seite 18 und 19

5) = Gewindeausführung „G“

6) = Gewindeausführung „A“

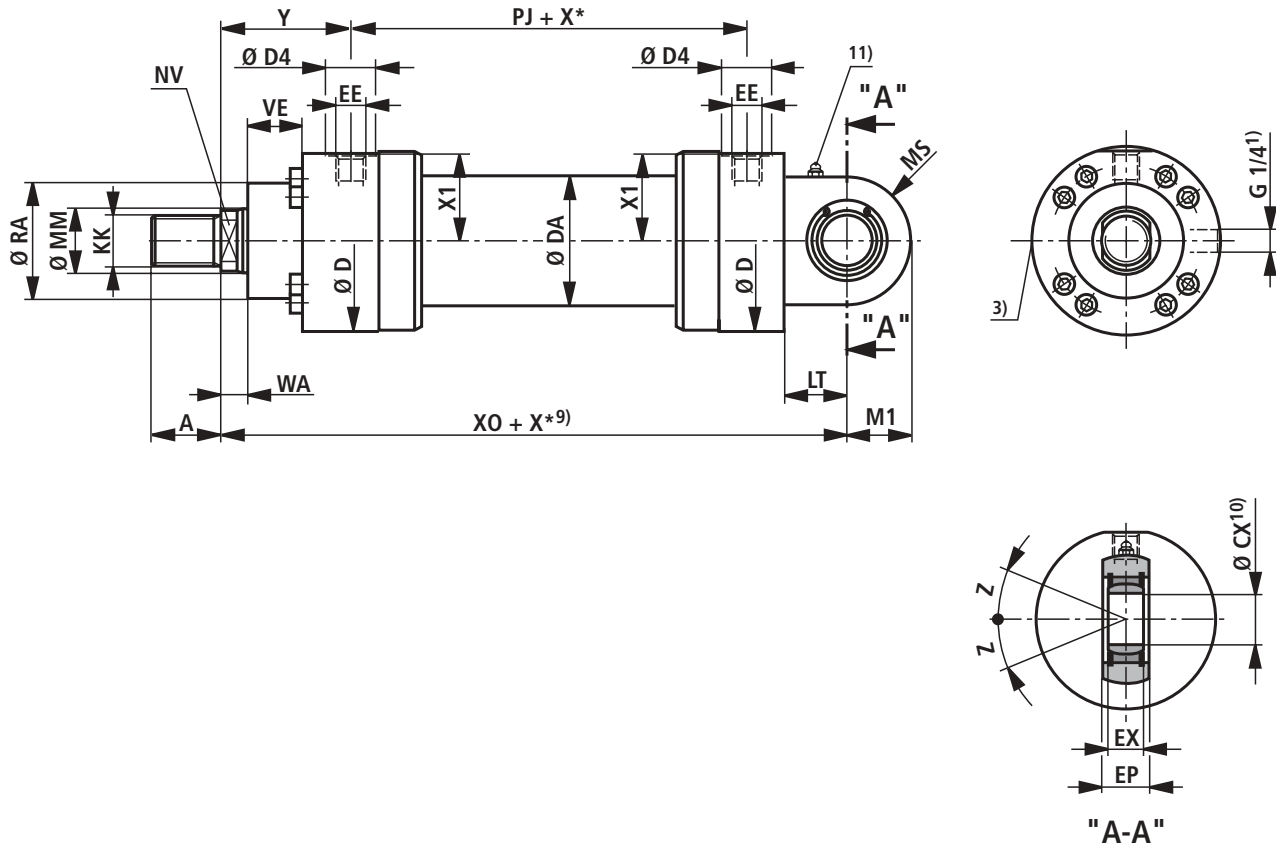
7) = Maße für Zylinder mit Dichtungsausführung M, T und S

8) = Maße für Zylinder mit Dichtungsausführung A und B

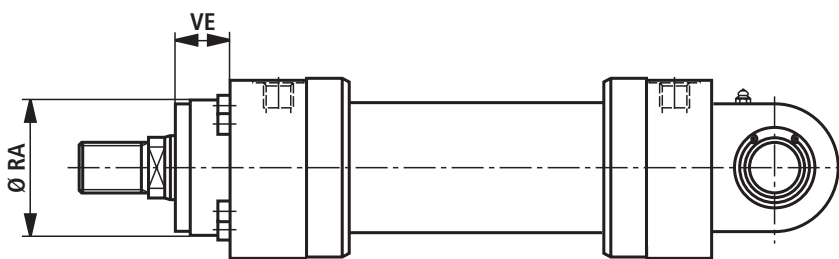
9) = Schmiernippel Kegelkopf Form A nach DIN 71412

Gelenkauge am Boden MP5

CDH3 MP5



Bei Dichtungsausführung „A“, „B“ und AL-Ø 160 - 320 mm



Maße MP5 (Nennmaße in mm)

AL Ø	MM Ø	KK ⁵⁾	A ⁵⁾	KK ⁶⁾	A ⁶⁾	NV	D	DA	D4 ²⁾	EE ⁴⁾	EE ⁴⁾	Y	PJ	X1	WA	X0	X* min
40	28	M22x1,5	22	M24x2	35	22	92	52	34	G1/2	M22x1,5	91	120	43	18	268	–
50	36	M28x1,5	28	M30x2	45	30	108	62	34	G1/2	M22x1,5	90	120	51,5	18	280	–
63	45	M35x1,5	35	M39x3	55	36	140	78	42	G3/4	M27x2	117	133	67	22	330	–
80	56	M45x1,5	45	M50x3	75	46	148	100	42	G3/4	M27x2	124	146	71,5	22	355	–
100	70	M58x1,5	58	M64x3	95	60	186	125	47	G1	M33x2	119	171	90,5	25	390	–
125	90	M65x1,5	65	M80x3	110	75	235	160	58	G1 1/4	M42x2	170	205	114	32	495	–
140	100	M80x2	80	M90x3	120	85	258	175	58	G1 1/4	M42x2	186	219	126	35	530	–
160	110	M100x2	100	M100x3	140	95	292	200	65	G1 1/2	M48x2	210	240	142,5	40	600	–
180	125	M110x2	110	M110x4	150	110	325	220	65	G1 1/2	M48x2	241	264	159,5	45	665	–
200	140	M120x3	120	M120x4	160	120	350	245	65	G1 1/2	M48x2	262	278	172,5	45	710	–
220	160	M120x3	120	M120x4	160	140	375	292	65	G1 1/2	M48x2	262	326	185	40	760	–
250	180	M130x3	130	M150x4	190	160	440	324	65	G1 1/2	M48x2	272	336	218	40	825	20
280	200	–	–	M160x4	200	180	460	368	65	G1 1/2	M48x2	282	366	228	40	895	–
320	220	–	–	M180x4	220	200	490	406	65	G1 1/2	M48x2	287	391	243	40	965	340

AL Ø	MM Ø	LT	M1	MS	CX	EP	EX	Z	RA ⁷⁾ Ø f8	VE ⁷⁾	RA ⁸⁾ Ø f8	VE ⁸⁾
40	28	35	34	36	30 _{-0,010}	28 _{-0,4}	22 _{-0,12}	6°	52	45	52	20
50	36	45	40	42	35 _{-0,012}	30 _{-0,4}	25 _{-0,12}	6°	70	47	70	19
63	45	50	50	52	40 _{-0,012}	35 _{-0,4}	28 _{-0,12}	7°	88	43	88	13
80	56	55	62,5	65	50 _{-0,012}	40 _{-0,4}	35 _{-0,12}	6°	98	53	98	15
100	70	65	70	70	60 _{-0,015}	50 _{-0,4}	44 _{-0,15}	6°	120	55	120	17
125	90	75	82	82	70 _{-0,015}	55 _{-0,4}	49 _{-0,15}	6°	150	68	150	20
140	100	80	95	95	80 _{-0,015}	60 _{-0,4}	55 _{-0,15}	6°	170	75	170	23
160	110	90	113	113	90 _{-0,020}	65 _{-0,4}	60 _{-0,20}	5°	200	90	200	90
180	125	105	125	125	100 _{-0,020}	70 _{-0,4}	70 _{-0,20}	7°	230	100	230	100
200	140	115	142,5	142,5	110 _{-0,020}	80 _{-0,4}	70 _{-0,20}	6°	250	110	250	110
220	160	115	142,5	142,5	110 _{-0,020}	80 _{-0,4}	70 _{-0,20}	6°	275	125	275	125
250	180	140	180	170	120 _{-0,020}	90 _{-0,4}	85 _{-0,20}	6°	320	135	320	135
280	200	170	200	190	140 _{-0,025}	100 _{-0,4}	90 _{-0,25}	7°	335	150	335	150
320	220	200	250	240	160 _{-0,025}	110 _{-0,4}	105 _{-0,25}	8°	350	165	350	165

AL = Kolben-Ø

MM = Kolbenstangen-Ø

X* = Hublänge

1) = Entlüftung: Bei Sicht auf die Kolbenstange ist die Lage immer 90° zum Leitungsanschluss versetzt (im Uhrzeigersinn)

2) = Ø D4 max. 0,5 mm tief

3) = Drosselventil nur bei Endlagendämpfung "E" (180° zur Entlüftung)

4) = Flanschanschlüsse siehe separate Tabelle Seite 18 und 19

5) = Gewindeausführung „G“

6) = Gewindeausführung „A“

7) = Maße für Zylinder mit Dichtungsausführung M, T und S

8) = Maße für Zylinder mit Dichtungsausführung A und B

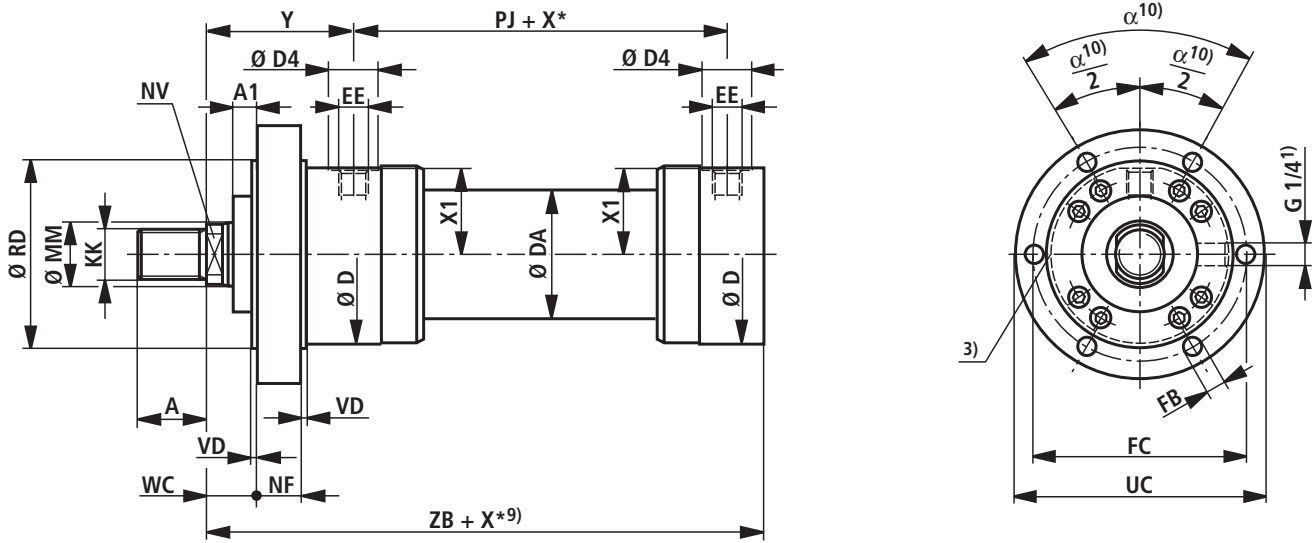
9) = min. Hublänge „X*min.“ beachten

10) = zugehöriger Bolzen-Ø m6; zugehöriger Bolzen-Ø j6 bei wartungsfreiem Gelenklager

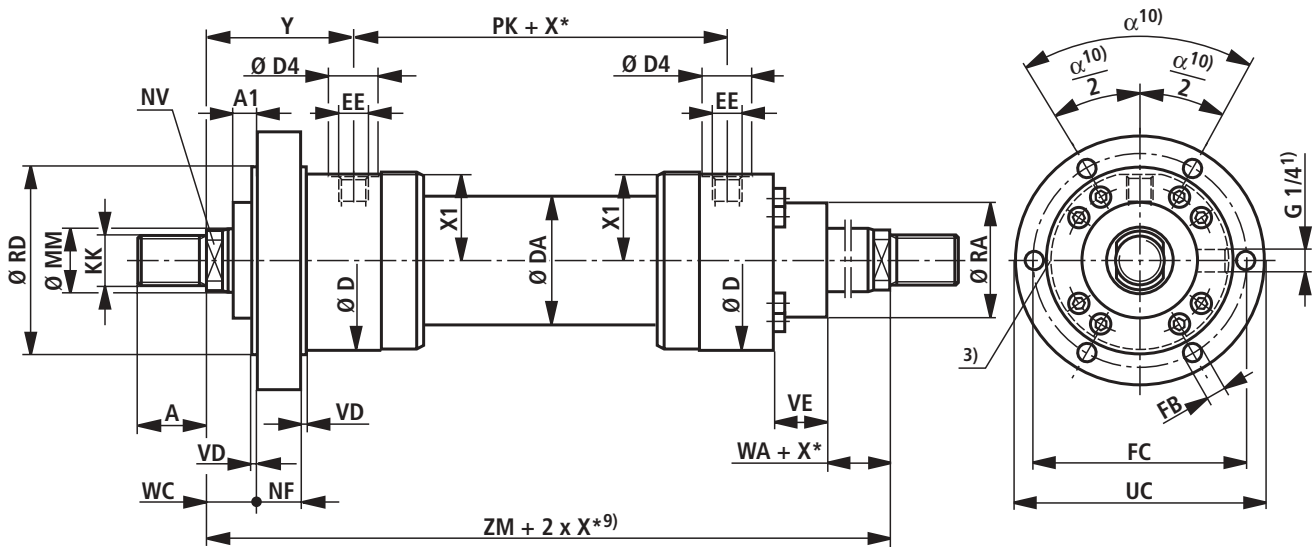
11) = Schmiernippel Kegelpf Form A nach DIN 71412

Rundflansch am Kopf MF3

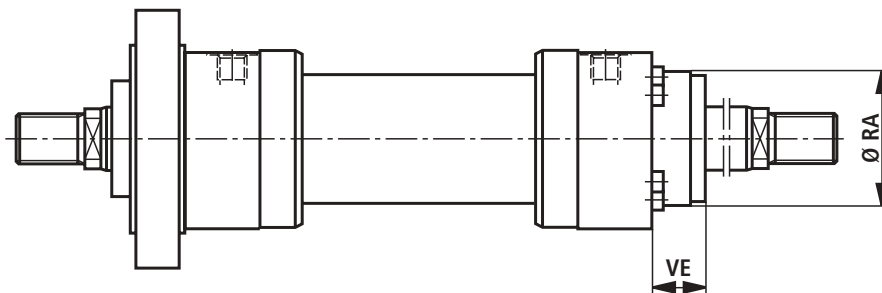
CDH3 MF3



CGH3 MF3



Bei Dichtungsausführung „A“, „B“ und AL-Ø 160 - 320 mm



Maße MF3 (Nennmaße in mm)

AL Ø	MM Ø	KK ⁵⁾	A ⁵⁾	KK ⁶⁾	A ⁶⁾	NV	D	DA	D4 ²⁾	EE ⁴⁾	EE ⁴⁾	Y	PJ	X1	RD e8	WC	VD
40	28	M22x1,5	22	M24x2	35	22	92	52	34	G1/2	M22x1,5	91	120	43	95	23	5
50	36	M28x1,5	28	M30x2	45	30	108	62	34	G1/2	M22x1,5	90	120	51,5	115	20	5
63	45	M35x1,5	35	M39x3	55	36	140	78	42	G3/4	M27x2	117	133	67	150	20	5
80	56	M45x1,5	45	M50x3	75	46	148	100	42	G3/4	M27x2	124	146	71,5	160	20	5
100	70	M58x1,5	58	M64x3	95	60	186	125	47	G1	M33x2	119	171	90,5	200	20	5
125	90	M65x1,5	65	M80x3	110	75	235	160	58	G1 1/4	M42x2	170	205	114	245	25	5
140	100	M80x2	80	M90x3	120	85	258	175	58	G1 1/4	M42x2	186	219	126	280	30	10
160	110	M100x2	100	M100x3	140	95	292	200	65	G1 1/2	M48x2	210	240	142,5	300	40	10
180	125	M110x2	110	M110x4	150	110	325	220	65	G1 1/2	M48x2	241	264	159,5	335	40	10
200	140	M120x3	120	M120x4	160	120	350	245	65	G1 1/2	M48x2	262	278	172,5	360	40	10
220	160	M120x3	120	M120x4	160	140	375	292	65	G1 1/2	M48x2	262	326	185	400	40	10
250	180	M130x3	130	M150x4	190	160	440	324	65	G1 1/2	M48x2	272	336	218	450	40	10
280	200	-	-	M160x4	200	180	460	368	65	G1 1/2	M48x2	282	366	228	470	50	10
320	220	-	-	M180x4	220	200	490	406	65	G1 1/2	M48x2	287	391	243	510	55	10

AL Ø	MM Ø	NF	PK	A1	ZB	ZM	X* min	FB H13	FC js13	UC -1	α	WA	RA ⁷⁾ f8	VE ⁷⁾	RA ⁸⁾ f8	VE ⁸⁾
40	28	35	120	0	238	302	-	13,5	120	145	60°	18	52	45	52	20
50	36	40	120	0	237	300	-	13,5	140	165	60°	18	70	47	70	19
63	45	40	133	0	285	367	-	17,5	180	210	60°	22	88	43	88	13
80	56	50	146	0	305	394	-	17,5	195	230	60°	22	98	53	98	15
100	70	55	171	0	330	409	-	22	230	270	60°	25	120	55	120	17
125	90	70	205	0	425	545	-	26	290	335	60°	32	150	68	150	20
140	100	70	219	0	457	591	-	30	330	380	60°	35	170	75	170	23
160	110	80	240	0	515	660	-	30	360	420	45°	40	200	90	200	90
180	125	95	264	0	565	746	-	36	400	470	45°	45	230	100	230	100
200	140	105	278	0	600	802	-	36	430	500	45°	45	250	110	250	110
220	160	115	326	20	655	850	-	39	475	550	45°	40	275	125	275	125
250	180	125	336	30	695	880	20	45	530	610	45°	40	320	135	320	135
280	200	130	366	25	735	930	-	45	550	630	45°	40	335	150	335	150
320	220	140	391	25	775	965	340	45	590	670	30°	40	350	165	350	165

AL = Kolben-Ø

MM = Kolbenstangen-Ø

X* = Hublänge

1) = Entlüftung: Bei Sicht auf die Kolbenstange ist die Lage immer 90° zum Leitungsanschluss versetzt (im Uhrzeigersinn)

2) = Ø D4 max. 0,5 mm tief

3) = Drosselventil nur bei Endlagendämpfung "E" (180° zur Entlüftung)

4) = Flanschanschlüsse siehe separate Tabelle Seite 18 und 19

5) = Gewindeausführung „G“

6) = Gewindeausführung „A“

7) = Maße für Zylinder mit Dichtungsausführung M, T und S

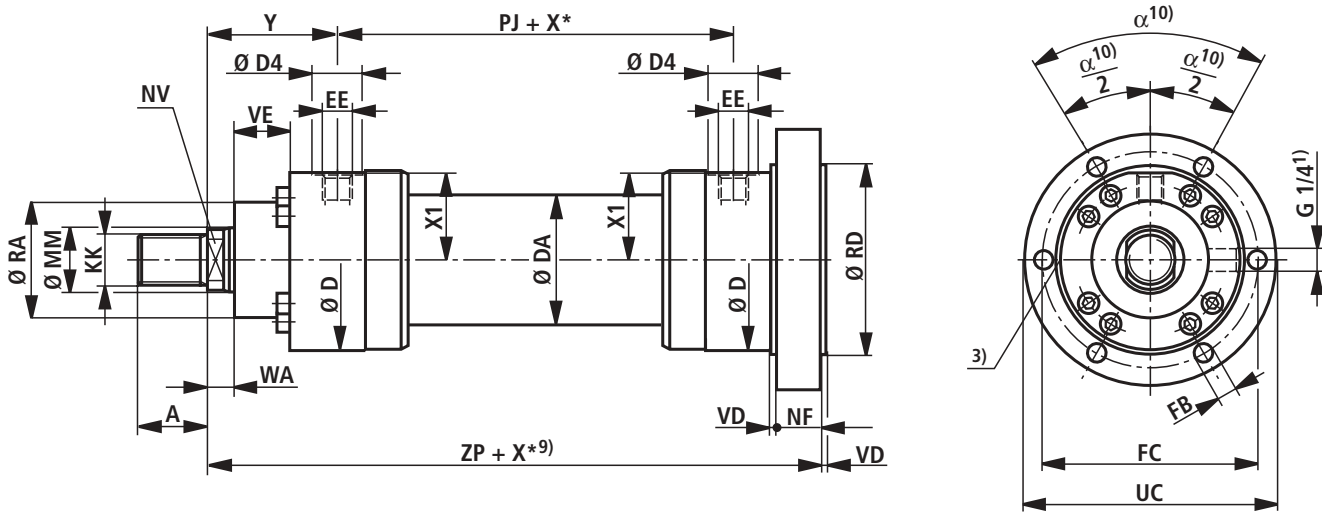
8) = Maße für Zylinder mit Dichtungsausführung A und B

9) = min. Hublänge „X*min.“ beachten

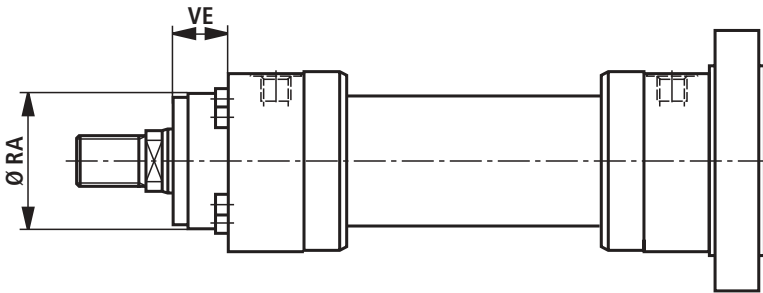
10) = Bei Kolben-Ø 160 bis 280 mm
8 Befestigungsbohrungen
Bei Kolben-Ø 320 mm 12 Befestigungsbohrungen

Rundflansch am Boden MF4

CDH3 MF4



Bei Dichtungsausführung „A“, „B“ und AL-Ø 160 - 320 mm



Maße MF4 (Nennmaße in mm)

AL Ø	MM Ø	KK 5)	A 5)	KK 6)	A 6)	NV	D	DA	D4 2)	EE 4)	EE 4)	Y	PJ	X1	WA
40	28	M22x1,5	22	M24x2	35	22	92	52	34	G1/2	M22x1,5	91	120	43	18
50	36	M28x1,5	28	M30x2	45	30	108	62	34	G1/2	M22x1,5	90	120	51,5	18
63	45	M35x1,5	35	M39x3	55	36	140	78	42	G3/4	M27x2	117	133	67	22
80	56	M45x1,5	45	M50x3	75	46	148	100	42	G3/4	M27x2	124	146	71,5	22
100	70	M58x1,5	58	M64x3	95	60	186	125	47	G1	M33x2	119	171	90,5	25
125	90	M65x1,5	65	M80x3	110	75	235	160	58	G1 1/4	M42x2	170	205	114	32
140	100	M80x2	80	M90x3	120	85	258	175	58	G1 1/4	M42x2	186	219	126	35
160	110	M100x2	100	M100x3	140	95	292	200	65	G1 1/2	M48x2	210	240	142,5	40
180	125	M110x2	110	M110x4	150	110	325	220	65	G1 1/2	M48x2	241	264	159,5	45
200	140	M120x3	120	M120x4	160	120	350	245	65	G1 1/2	M48x2	262	278	172,5	45
220	160	M120x3	120	M120x4	160	140	375	292	65	G1 1/2	M48x2	262	326	185	40
250	180	M130x3	130	M150x4	190	160	440	324	65	G1 1/2	M48x2	272	336	218	40
280	200	–	–	M160x4	200	180	460	368	65	G1 1/2	M48x2	282	366	228	40
320	220	–	–	M180x4	220	200	490	406	65	G1 1/2	M48x2	287	391	243	40

AL Ø	MM Ø	ZP	X* min	NF	VD	RD e8	FB H13	FC js13	UC -1	α	RA ⁷⁾ f8	VE ⁷⁾	RA ⁸⁾ f8	VE ⁸⁾
40	28	273	–	35	5	95	13,5	120	145	60°	52	45	52	20
50	36	277	–	40	5	115	13,5	140	165	60°	70	47	70	19
63	45	325	–	40	5	150	17,5	180	210	60°	88	43	88	13
80	56	355	–	50	5	160	17,5	195	230	60°	98	53	98	15
100	70	385	–	55	5	200	22	230	270	60°	120	55	120	17
125	90	495	–	70	5	245	26	290	335	60°	150	68	150	20
140	100	532	–	70	10	280	30	330	380	60°	170	75	170	23
160	110	600	–	80	10	300	30	360	420	45°	200	90	200	90
180	125	665	–	95	10	335	36	400	470	45°	230	100	230	100
200	140	710	–	105	10	360	36	430	500	45°	250	110	250	110
220	160	770	–	115	10	400	39	475	550	45°	275	125	275	125
250	180	820	20	125	10	450	45	530	610	45°	320	135	320	135
280	200	865	–	130	10	470	45	550	630	45°	335	150	335	150
320	220	915	340	140	10	510	45	590	670	30°	350	165	350	165

AL = Kolben-Ø

MM = Kolbenstangen-Ø

X* = Hublänge

1) = Entlüftung: Bei Sicht auf die Kolbenstange ist die Lage immer 90° zum Leitungsanschluss versetzt (im Uhrzeigersinn)

2) = Ø D4 max. 0,5 mm tief

3) = Drosselventil nur bei Endlagendämpfung "E" (180° zur Entlüftung)

4) = Flanschanschlüsse siehe separate Tabelle Seite 18 und 19

5) = Gewindeausführung „G“

6) = Gewindeausführung „A“

7) = Maße für Zylinder mit Dichtungsausführung M, T und S

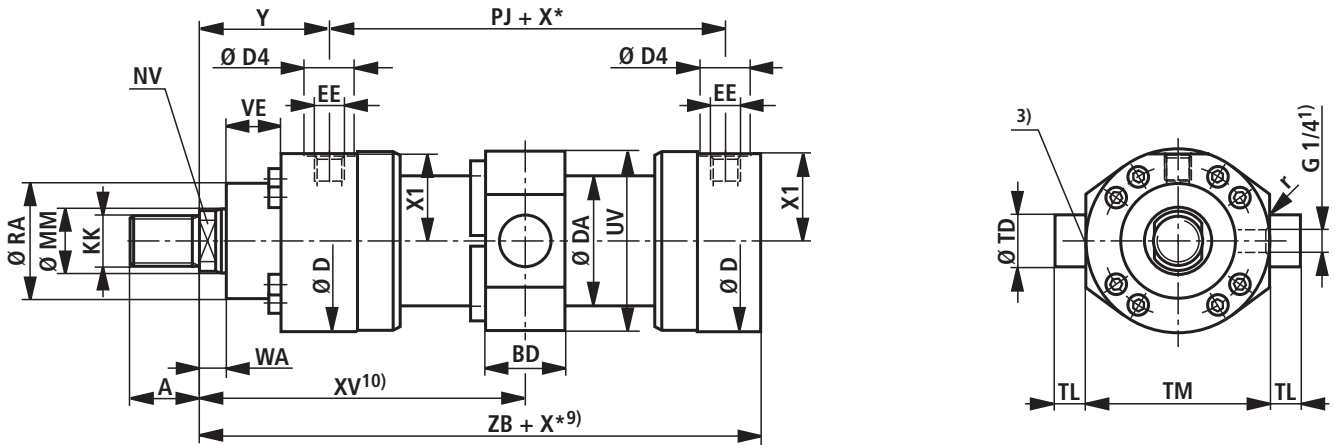
8) = Maße für Zylinder mit Dichtungsausführung A und B

9) = min. Hublänge „X*min.“ beachten

10) = Bei Kolben-Ø 160 bis 280 mm
8 Befestigungsbohrungen
Bei Kolben-Ø 320 mm 12 Befestigungsbohrungen

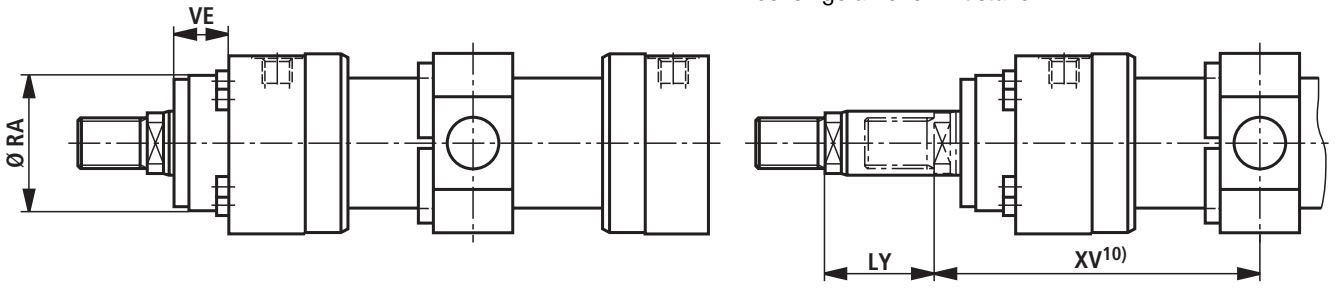
Schwenzapfen MT4

CDH3 MT4

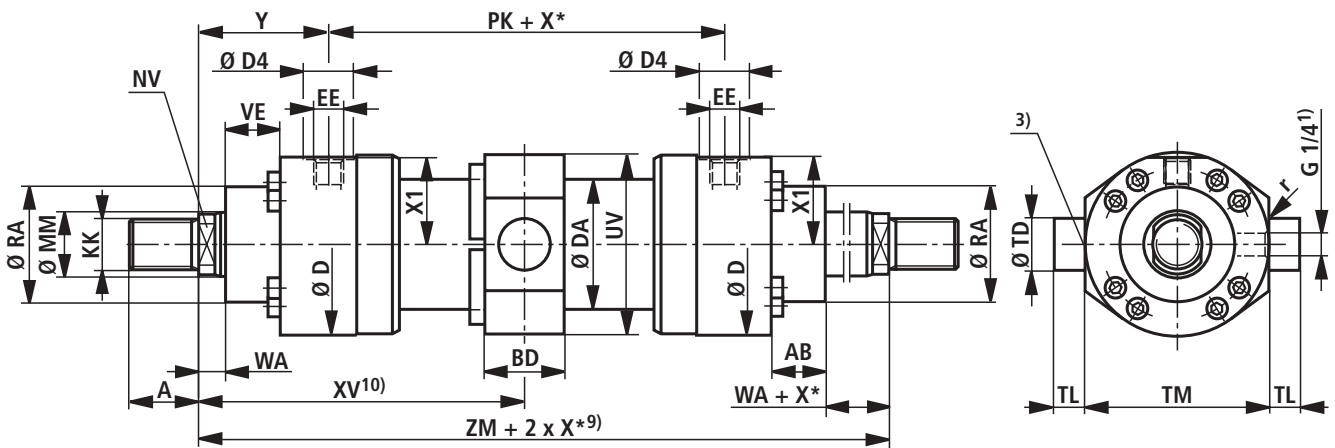


Bei Dichtungsausführung „A“, „B“ und AL-Ø 160 - 320 mm

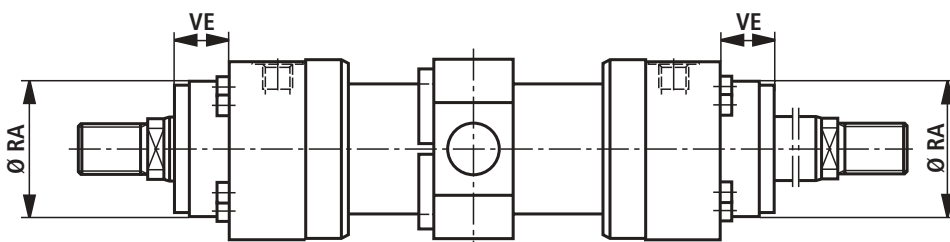
Maße für Zylinder mit Kolbenstangenverlängerung „LY“ bei eingefahrenem Zustand



CGH3 MT4



Bei Dichtungsausführung „A“, „B“ und AL-Ø 160 - 320 mm



Maße MT4 (Nennmaße in mm)

AL Ø	MM Ø	KK 5)	A 5)	KK 6)	A 6)	NV	D	DA	D4 2)	EE 4)	EE 4)	Y	PJ	X1	WA	PK	ZB
40	28	M22x1,5	22	M24x2	35	22	92	52	34	G1/2	M22x1,5	91	120	43	18	120	238
50	36	M28x1,5	28	M30x2	45	30	108	62	34	G1/2	M22x1,5	90	120	51,5	18	120	237
63	45	M35x1,5	35	M39x3	55	36	140	78	42	G3/4	M27x2	117	133	67	22	133	285
80	56	M45x1,5	45	M50x3	75	46	148	100	42	G3/4	M27x2	124	146	71,5	22	146	305
100	70	M58x1,5	58	M64x3	95	60	186	125	47	G1	M33x2	119	171	90,5	25	171	330
125	90	M65x1,5	65	M80x3	110	75	235	160	58	G1 1/4	M42x2	170	205	114	32	205	425
140	100	M80x2	80	M90x3	120	85	258	175	58	G1 1/4	M42x2	186	219	126	35	219	457
160	110	M100x2	100	M100x3	140	95	292	200	65	G1 1/2	M48x2	210	240	142,5	40	240	515
180	125	M110x2	110	M110x4	150	110	325	220	65	G1 1/2	M48x2	241	264	159,5	45	264	565
200	140	M120x3	120	M120x4	160	120	350	245	65	G1 1/2	M48x2	262	278	172,5	45	278	600
220	160	M120x3	120	M120x4	160	140	375	292	65	G1 1/2	M48x2	262	326	185	40	326	655
250	180	M130x3	130	M150x4	190	160	440	324	65	G1 1/2	M48x2	272	336	218	40	336	695
280	200	-	-	M160x4	200	180	460	368	65	G1 1/2	M48x2	282	366	228	40	366	735
320	220	-	-	M180x4	220	200	490	406	65	G1 1/2	M48x2	287	391	243	40	391	775

AL Ø	MM Ø	ZM	X* min.	XV ¹¹⁾ mitt	XV min.	XV max.	BD	UV	TD e8	TL js16	TM h13	r	RA f8	VE ⁷⁾	RA ⁸⁾ f8	VE ⁸⁾
40	28	302	42	151+X*/2	172	138+X*	48	92	40	30	95	2	52	45	52	20
50	36	300	50	150+X*/2	175	134+X*	48	108	40	30	120	2	70	47	70	19
63	45	367	64	183,5+X*/2	215,5	163,5+X*	53	140	45	35	150	2	88	43	88	13
80	56	384	82	197+X*/2	238	168+X*	68	156	55	50	160	2	98	53	98	15
100	70	409	109	204,5+X*/2	259	165+X*	88	186	60	55	200	2	120	55	120	17
125	90	545	131	272,5+X*/2	338	222+X*	118	235	75	60	245	2,5	150	68	150	20
140	100	591	147	295,5+X*/2	369	237+X*	128	265	85	70	280	2,5	170	75	170	23
160	110	660	186	330+X*/2	423	257+X*	148	292	95	80	300	2,5	200	90	200	90
180	125	746	212	373+X*/2	479	287+X*	168	325	110	90	335	2,5	230	100	230	100
200	140	802	228	401+X*/2	515	307+X*	188	350	120	100	360	2,5	250	110	250	110
220	160	850	205	425+X*/2	527,5	322,5+X*	165	375	130	100	400	2,5	275	125	275	125
250	180	880	245	440+X*/2	562,5	317,5+X*	175	440	140	100	450	5	320	135	320	135
280	200	930	245	465+X*/2	587,5	342,5+X*	205	460	170	125	480	5	335	150	335	150
320	220	965	600	482,5+X*/2	782,5	182,5+X*	245	510	200	150	500	5	350	165	350	165

AL = Kolben-Ø

MM = Kolbenstangen-Ø

X* = Hublänge

1) = Entlüftung: Bei Sicht auf die Kolbenstange ist die Lage immer 90° zum Leitungsanschluss versetzt (im Uhrzeigersinn)

2) = Ø D4 max. 0,5 mm tief

3) = Drosselventil nur bei Endlagendämpfung "E" (180° zur Entlüftung)

4) = Flanschanschlüsse siehe separate Tabelle Seite 18 und 19

5) = Gewindeausführung „G“

6) = Gewindeausführung „A“

7) = Maße für Zylinder mit Dichtungsausführung M, T und S

8) = Maße für Zylinder mit Dichtungsausführung A und B

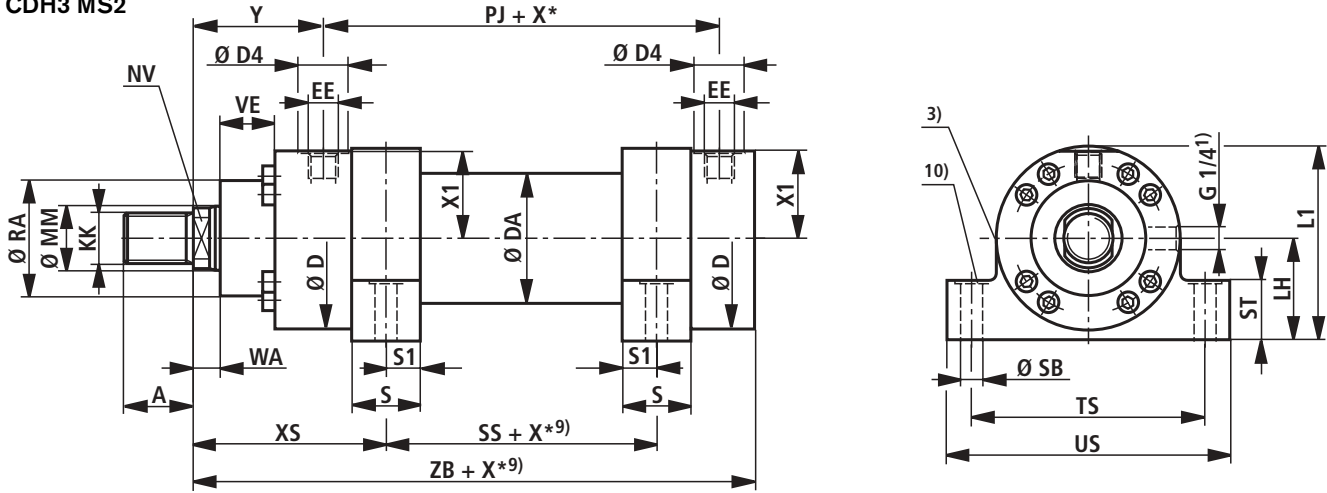
9) = min. Hublänge „X*min.“ beachten

10) = Maß „XV“ bei Bestellung immer im Klartext angeben. Bevorzugtes XV Maß: Lage Schwenkzapfen in Zylindermitte
XVmin und XVmax. beachten.

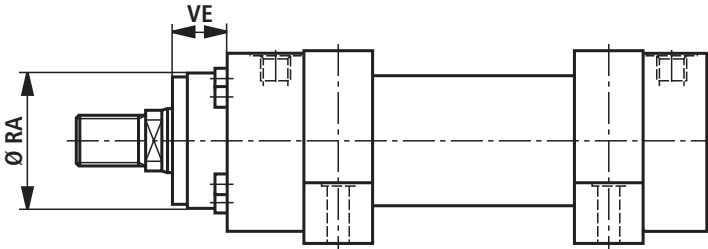
11) = XVmitt Empfehlung: Lage Schwenkzapfen in Zylindermitte

Fußbefestigung MS2

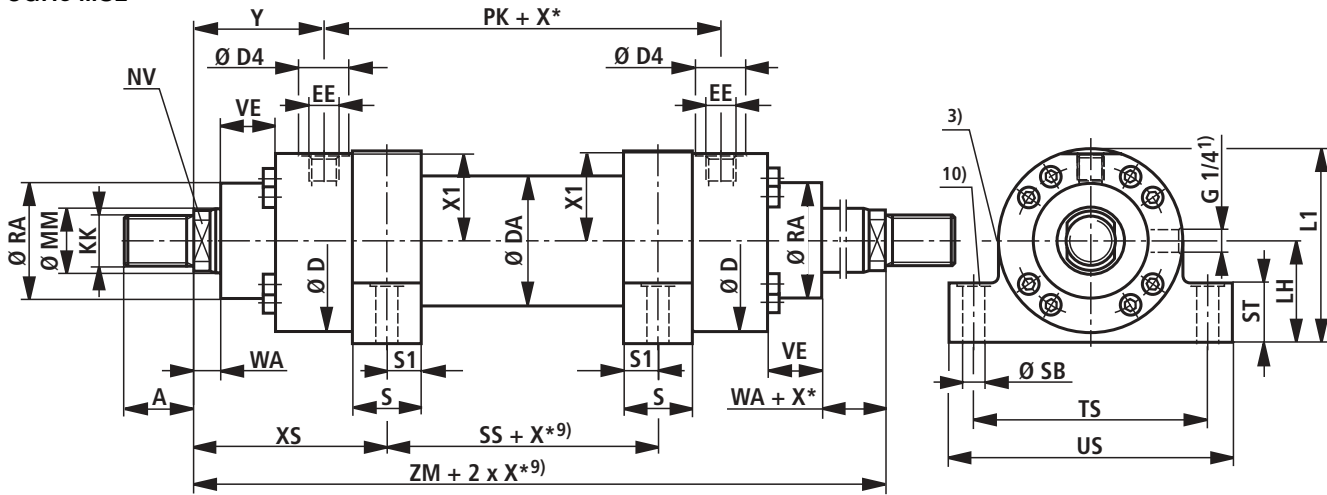
CDH3 MS2



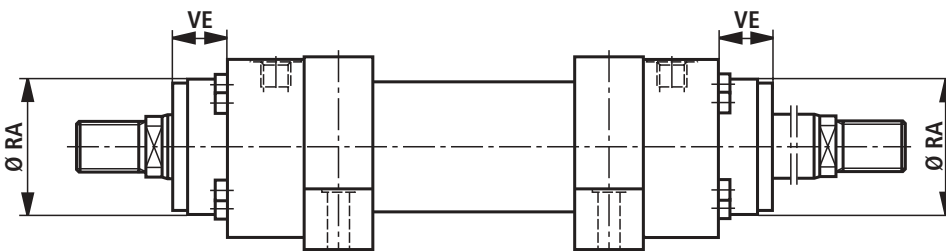
Bei Dichtungsausführung „A“, „B“ und AL- $\varnothing 160 - 320$ mm



CGH3 MS2



Bei Dichtungsausführung „A“, „B“ und AL- $\varnothing 160 - 320$ mm



Maße MS2 (Nennmaße in mm)

AL Ø	MM Ø	KK 5)	A 5)	KK 6)	A 6)	NV	D	DA	D4 2)	EE 4)	EE 4)	Y	PJ	X1	WA	PK	XS
40	28	M22x1,5	22	M24x2	35	22	92	52	34	G1/2	M22x1,5	91	120	43	18	120	126
50	36	M28x1,5	28	M30x2	45	30	108	62	34	G1/2	M22x1,5	90	120	51,5	18	120	130
63	45	M35x1,5	35	M39x3	55	36	140	78	42	G3/4	M27x2	117	133	67	22	133	164
80	56	M45x1,5	45	M50x3	75	46	148	100	42	G3/4	M27x2	124	146	71,5	22	146	176
100	70	M58x1,5	58	M64x3	95	60	186	125	47	G1	M33x2	119	171	90,5	25	171	179
125	90	M65x1,5	65	M80x3	110	75	235	160	58	G1 1/4	M42x2	170	205	114	32	205	245
140	100	M80x2	80	M90x3	120	85	258	175	58	G1 1/4	M42x2	186	219	126	35	219	265,5
160	110	M100x2	100	M100x3	140	95	292	200	65	G1 1/2	M48x2	210	240	142,5	40	240	302,5
180	125	M110x2	110	M110x4	150	110	325	220	65	G1 1/2	M48x2	241	264	159,5	45	264	353,5
200	140	M120x3	120	M120x4	160	120	350	245	65	G1 1/2	M48x2	262	278	172,5	45	278	379,5
220	160	M120x3	120	M120x4	160	140	375	292	65	G1 1/2	M48x2	262	326	185	40	326	387,5
250	180	M130x3	130	M150x4	190	160	440	324	65	G1 1/2	M48x2	272	336	218	40	336	397,5
280	200	–	–	M160x4	200	180	460	368	65	G1 1/2	M48x2	282	366	228	40	366	410
320	220	–	–	M180x4	220	200	490	406	65	G1 1/2	M48x2	287	391	243	40	391	440

AL Ø	MM Ø	ZB	ZM	SS	X* min.	S	S1	SB H13	ST	TS js13	US -1	LH	L1	RA ⁷⁾ Ø f8	VE ⁷⁾	RA ⁸⁾ Ø f8	VE ⁸⁾
40	28	238	302	50	–	30	15	17,5	32	125	155	50	96	52	45	52	20
50	36	237	300	40	4	40	20	22	37	150	185	60	113	70	47	70	19
63	45	285	367	39	15	50	25	24	47	185	235	75	145	88	43	88	13
80	56	305	394	42	22	60	30	26	52	210	270	80	154	98	53	98	15
100	70	330	409	51	23	70	35	33	62	250	320	100	193	120	55	120	17
125	90	425	545	55	39	90	45	40	72	310	390	120	237,5	150	68	150	20
140	100	457	591	60	39	95	47,5	40	77	340	420	135	267,5	170	75	170	23
160	110	515	660	55	64	115	57,5	45	87	370	450	150	296	200	90	200	90
180	125	565	746	39	110	145	72,5	45	79	415	515	165	327,5	230	100	230	100
200	140	600	802	43	116	155	77,5	52	112	460	570	180	355	250	110	250	110
220	160	655	850	75	100	155	77,5	52	112	500	610	200	387,5	275	125	275	125
250	180	695	880	85	90	155	77,5	52	122	550	660	225	445	320	135	320	135
280	200	735	930	110	70	160	80	62	142	600	720	235	465	335	150	335	150
320	220	775	965	85	400	190	95	74	162	650	780	255	500	350	165	350	165

AL = Kolben-Ø

MM = Kolbenstangen-Ø

X* = Hublänge

1) = Entlüftung: Bei Sicht auf die Kolbenstange ist die Lage immer 90° zum Leitungsanschluss versetzt (im Uhrzeigersinn)

2) = Ø D4 max. 0,5 mm tief

3) = Drosselventil nur bei Endlagendämpfung "E" (180° zur Entlüftung)

4) = Flanschanschlüsse siehe separate Tabelle
Seite 18 und 19

5) = Gewindeausführung „G“

6) = Gewindeausführung „A“

7) = Maße für Zylinder mit Dichtungsausführung M, T und S

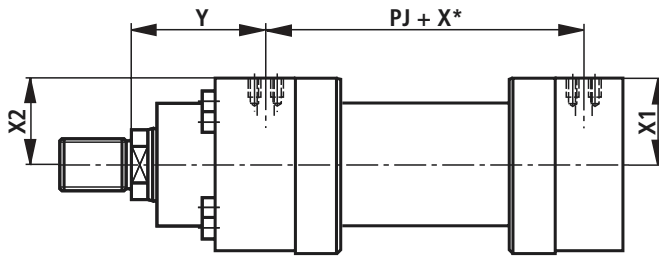
8) = Maße für Zylinder mit Dichtungsausführung A und B

9) = min. Hublänge „X*min.“ beachten

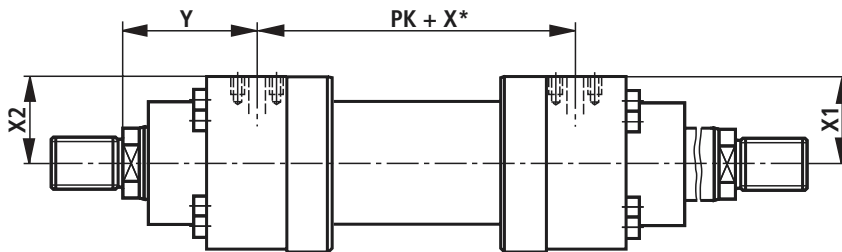
10) = Senkung 2 mm tief, für Zylinderkopfschrauben; DIN 912 – Die Schrauben dürfen nicht auf Scherspannung belastet werden. Kräfteinteilung über Passleiste.

Flanschanschlüsse

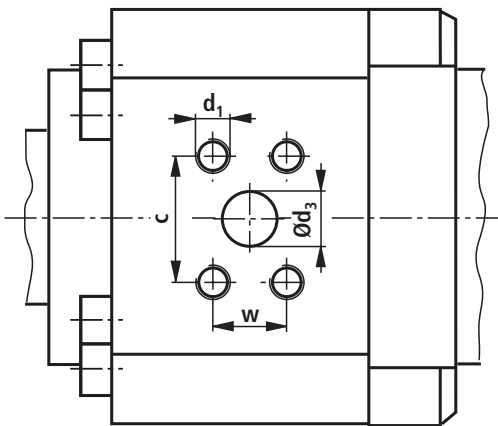
CDH3



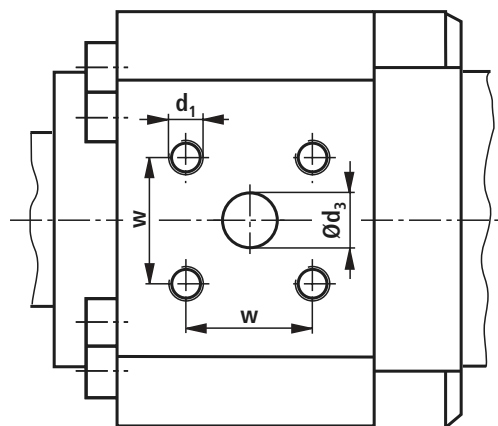
CGH3



Lochbild für Rechteckflansch nach ISO 6162 Tabelle 2
(\cong SAE 6000 PSI)



Lochbild für Quadratflansch nach ISO 6164
Tabelle 2



Flanschanschlüsse (Nennmaße in mm)

AL	Ausführung „D“ ISO 6162 Tab.2 (400 bar) ($\hat{=}$ SAE 6000 PSI)											Ausführung „H“ ISO 6164 Tab.2 (400 bar)								
	Ø	Y	PJ PK	X1	X2	d ₃ Ø	d ₃ ³⁾ Ø	c ±0,25	w ±0,25	d ₁	t ₁ ¹⁾	p ²⁾	Y	PJ PK	X1	d ₃ Ø	w ±0,25	d ₁	t ₁ ¹⁾	p ²⁾
40	–	–	–	–	–	–	–	–	–	–	–	–	90	122	42,5	10	24,7	M6	12,5	400
50	–	–	–	–	–	–	–	–	–	–	–	–	89	122	51	10	24,7	M6	12,5	400
63	113	141	65	65	13	1/2"	40,5	18,2	M8	16	400	113	141	66	19	35,4	M8	16	400	
80	120	154	69	69	13	1/2"	40,5	18,2	M8	16	400	120	154	70	19	35,4	M8	16	400	
100	114	181	87	87	19	3/4"	50,8	23,8	M10	20	400	118	173	89,5	19	35,4	M8	16	400	
125	162,5	220	111,5	111,5	25	1"	57,2	27,8	M12	24	400	162,5	220	112,5	32	51,6	M12	24	400	
140	179,5	232	121,5	121,5	32	1 1/4"	66,6	31,8	M14	26	400	179,5	232	124,5	32	51,6	M12	24	400	
160	197,5	265	139,5	139,5	32	1 1/4"	66,6	31,8	M14	26	400	197,5	265	140,5	38	60,1	M16	30	400	
180	233,5	279	156,5	156,5	32	1 1/4"	66,6	31,8	M14	26	400	233,5	279	156,5	38	60,1	M16	30	400	
200	254,5	293	167,5	167,5	38	1 1/2"	79,3	36,5	M16	30	400	254,5	293	170,5	38	60,1	M16	30	400	
220	262	326	178	178	38	1 1/2"	79,3	36,5	M16	30	400	262	326	182	38	60,1	M16	30	400	
250	272	336	212	212	38	1 1/2"	79,3	36,5	M16	30	400	272	336	216	38	60,1	M16	30	400	
280	282	366	222	222	38	1 1/2"	79,3	36,5	M16	30	400	282	366	226	38	60,1	M16	30	400	
320	287	391	236	236	51	2"	96,8	44,5	M20	36	400	287	391	240	51	69,3	M16	30	400	

Hauptmaße siehe Seite 6 bis 17

AL = Kolben-Ø

X* = Hublänge

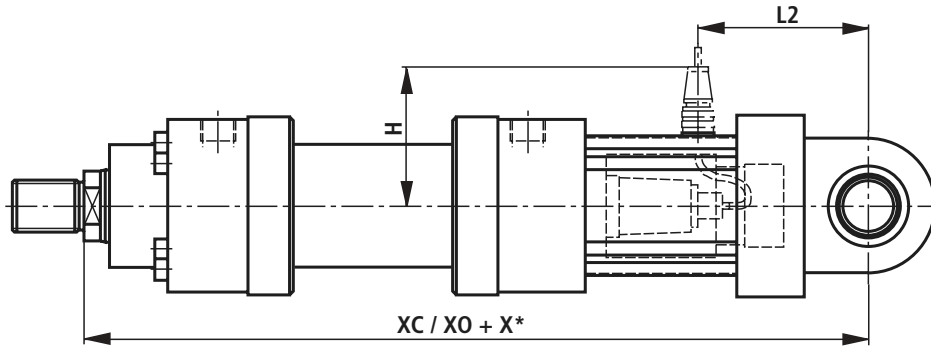
1) = Gewindetiefe

2) = max. Betriebsdruck für zugehörige Flansche in bar

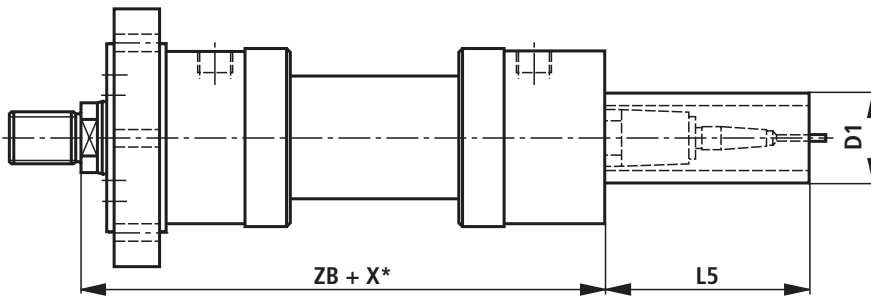
3) = Flanschlochbild nach ISO 6162 Tab.2 entspricht
Flanschlochbild nach SAE 6000 PSI

Wegmesssystem

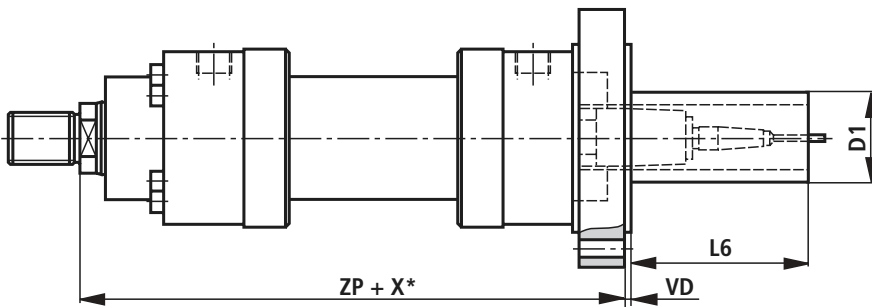
MP3, MP5



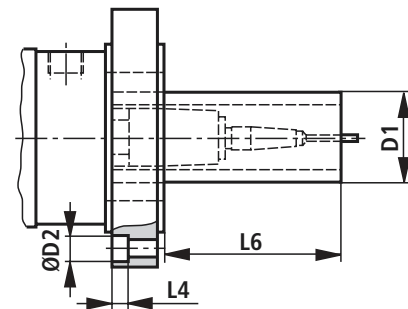
MF3



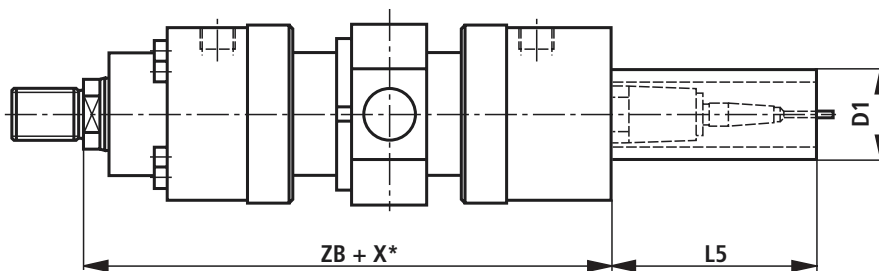
MF4: AL-Ø 40 - 63 mm



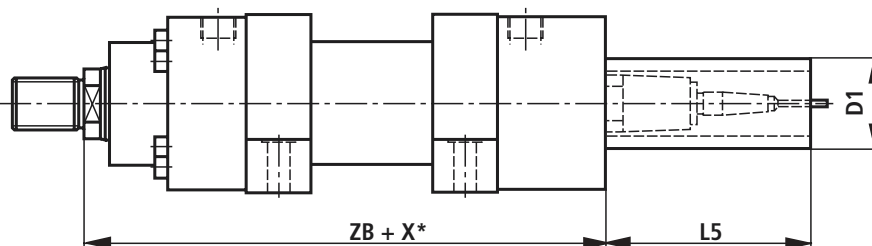
MF4: AL-Ø 80 - 320 mm



MT4



MS2



Wegmesssystem (Nennmaße in mm)

AL Ø	MM Ø	X* max.	XC	XO	H	ZB	ZP	VD	L2	L4	L5	L6	D1 max.	D2 Ø
40	28	1400	433	433	115	247	282	5	102	0	166	166	80	0
50	36	1400	445	445	125	246	285	5	115	0	166	166	96	0
63	45	2000	508	508	140	304	340	5	127	0	166	153	96	0
80	56	2000	540	540	125	332	370	5	137	0	166	123	96	0
100	70	3000	565	565	135	347	402	5	155	0	166	106	96	0
125	90	3000	668	668	150	427	495	5	185	25,5	166	93	96	40
140	100	3000	705	705	160	460	532	10	192	28,5	166	84	96	43
160	110	3000	785	785	170	515	600	10	225	28,5	166	71	96	43
180	125	3000	838	838	180	565	665	10	235	35	166	56	96	53
200	140	3000	888	888	195	600	710	10	245	35	166	46	96	53
220	160	3000	970	970	215	655	770	10	270	38	166	41	96	57
250	180	3000	1055	1055	235	695	820	10	320	44	166	31	96	66
280	200	3000	1115	1115	285	735	865	10	350	44	166	26	96	66
320	220	3000	1195	1195	300	775	915	10	400	44	166	16	96	66

Hauptmaße siehe Seite 6 bis 17

AL = Kolben-Ø

MM = Kolbenstangen-Ø

X* = Hublänge

X*_{max} = max. Hublänge

Wegmesssystem

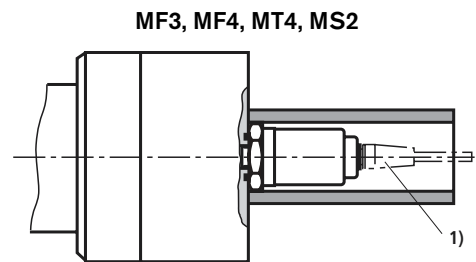
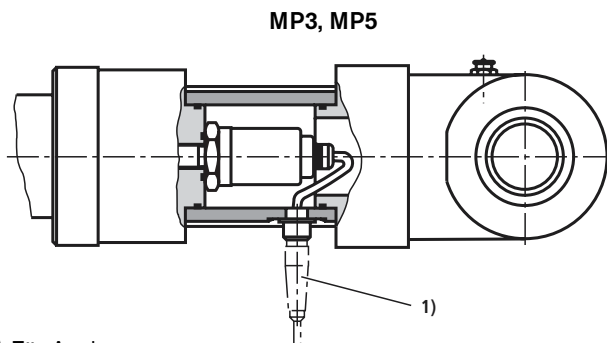
Das bis 500 bar druckfeste Wegmesssystem arbeitet berührunglos und absolut. Grundlage dieses Wegmesssystems ist der magnetostruktive Effekt. Dabei wird durch das Zusammentreffen zweier Magnetfelder ein Torsionsimpuls ausgelöst. Dieser Impuls läuft auf dem Wellenleiter im Inneren des Maßstabes vom Messort zum Sensorkopf. Die Laufzeit ist konstant und nahezu temperaturunabhängig. Sie ist proportional zur Position des Magneten und somit ein Maß für den Weg-Istwert und wird im Sensor in einen direkten Analog- oder Digitalausgang umgewandelt.

Technische Daten (Bei Geräteinsatz außerhalb der angegebenen Werte bitte anfragen!)

Betriebsdruck		bar	350
Analogausgang		V	0 bis 10
	Lastwiderstand	k Ω	≥ 5
	Auflösung		Unendlich
Analogausgang		mA	4 bis 20
	Lastwiderstand	Ω	0 bis 500
	Auflösung		Unendlich
Digitalausgang			SSI 24 Bit Gray-kodiert
	Auflösung	μm	5
	Messrichtung		vorwärts
Linearität (absolute Genauigkeit)	Analog	% mm	$\leq \pm 0,02$ % (bezogen auf Messlänge) min. $\pm 0,05$
	Digital	% mm	$\leq \pm 0,01$ % (bezogen auf Messlänge) min. $\pm 0,04$
Reproduzierbarkeit		% mm	$\pm 0,001$ (bezogen auf Messlänge) min. $\pm 0,0025$
Hysterese		mm	$\leq 0,004$
Versorgungsspannung		V DC	24 (± 10 % bei Analogausgang)
	Stromaufnahme	mA	100
	Restwelligkeit	% s-s	≤ 1
	Stromaufnahme	V DC mA	24 (+ 20 %/- 15 % bei Digitalausgang) 70
	Restwelligkeit	% s-s	≤ 1
Schutzart	Rohr und Flansch		IP 67
	Sensorelektronik		IP 65
Betriebstemperatur	Sensorelektronik	$^{\circ}\text{C}$	- 40 bis + 75
Temperaturkoeffizient	Spannung	ppm/ $^{\circ}\text{C}$	70
	Strom	ppm/ $^{\circ}\text{C}$	90

Wegmesssystem

Befestigungsarten



- 1) Für Analogausgang:
6polige Amphenol -
Leitungsdose Material-Nr. **R900072231**
(Leitungsdose ist im Lieferumfang **nicht** enthalten, muss separat bestellt werden)

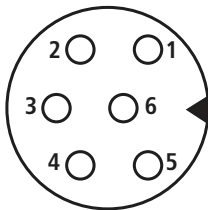


- 1) Für Digitalausgang:
7polige Amphenol -
Leitungsdose Material-Nr. **R900079551**
(Leitungsdose ist im Lieferumfang **nicht** enthalten, muss separat bestellt werden)



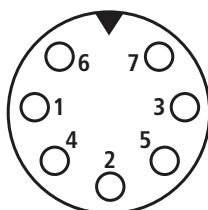
Anschlussbelegung

Wegmesssystem (Analogausgang) Gerätestecker (Ansicht auf Stiftseite)



Pin	Kabel	Signal / Strom	Signal / Spannung
1	grau	4...20 mA	0 - 10 V
2	rosa	Gnd	Gnd
3	gelb	n. c.	10 - 0 V
4	grün	n. c.	Gnd
5	braun	+24 V DC ($\pm 10\%$)	+24 V DC ($\pm 10\%$)
6	weiß	Gnd	Gnd

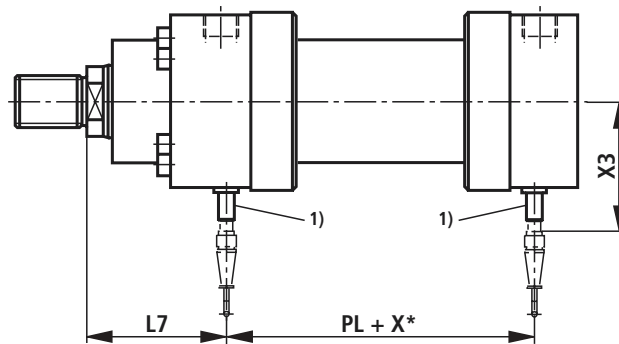
Wegmesssystem (Digitalausgang) Gerätestecker (Ansicht auf Stiftseite)



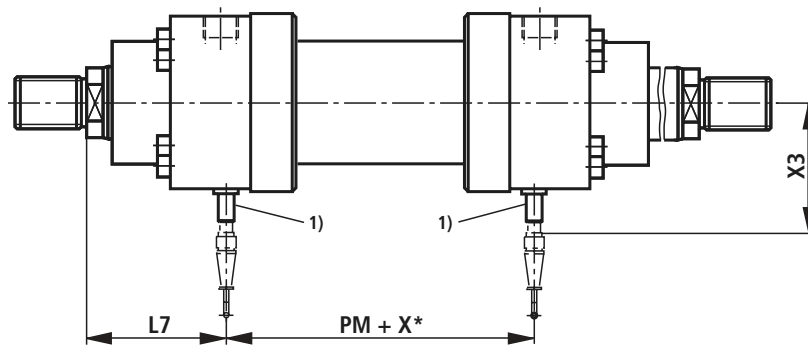
Pin	Kabel	Signal / SSi
1	grau	Daten (-)
2	rosa	Daten (+)
3	gelb	Takt (+)
4	grün	Takt (-)
5	braun	+24 V DC (+20%/-15%)
6	weiß	0 V
7	-	n. c.

Nahrungsschalter

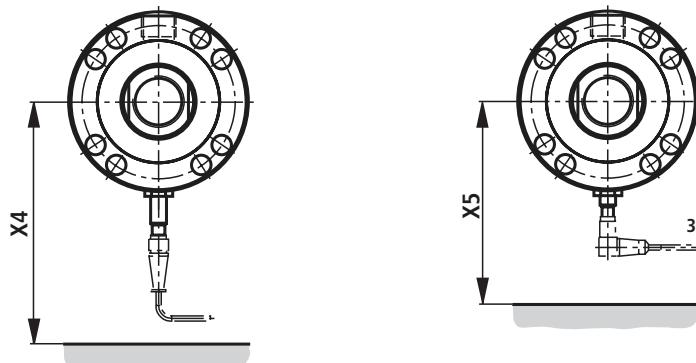
CDH3: AL-Ø 40 - 320 mm



CGH3: AL-Ø 40 - 320 mm



Befestigungsarten



Leitungsdose mit 5 m Kabel

Material-Nr. **R900026512**

(Leitungsdose ist im Lieferumfang **nicht** enthalten, muss separat bestellt werden)

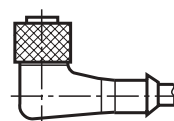


Leitungsdose, abgewinkelt mit 5 m Kabel

(Lage des Kabelabgangs **nicht** definierbar)

Material-Nr. **R900021404**

(Leitungsdose ist im Lieferumfang **nicht** enthalten, muss separat bestellt werden)



Näherungsschalter (Nennmaße in mm)

AL Ø	MM Ø	PL	PM	L7	X3	X4	X5
40	28	112	112	95	94	170	125
50	36	110	110	95	98	175	130
63	45	125	125	121	103	180	135
80	56	138	138	128	108	185	140
100	70	161	161	124	116	195	150
125	90	189	189	178	126	205	160
140	100	209	209	191	146	225	180
160	110	228	228	216	151	230	185
180	125	254	254	246	159 ²⁾	235	190
200	140	264	264	269	166 ²⁾	245	200
220	160	310	310	270	177 ²⁾	255	– ³⁾
250	180	320	320	280	187 ²⁾	265	– ³⁾
280	200	360	360	285	199 ²⁾	275	– ³⁾
320	220	375	375	295	209 ²⁾	285	– ³⁾

Hauptmaße siehe Seite 6 bis 17

AL = Kolben-Ø

MM = Kolbenstangen-Ø

X* = Hublänge

¹⁾ = Der Näherungsschalter befindet sich immer gegenüber des Leitungsanschlusses

²⁾ = Kolben-Ø 180-320 mm
Näherungsschalter nicht überstehend

³⁾ = Kolben-Ø 220-320 mm
Leitungsdose abgewinkelt nicht möglich

Naherungsschalter

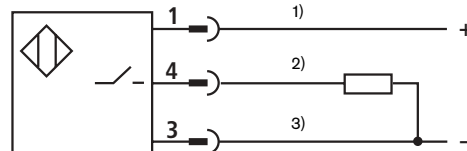
Induktive Naherungsschalter werden als zuverlassige Endlagenkontrolle bei Hydrozylindern eingesetzt. Sie sind ein wichtiges Glied, um Sicherheitseinrichtungen, Verriegelungen und/oder andere Maschinenfunktionen durch Abgabe von Signalen sicher und genau in ihrer Endlage zu uberwachen. Der bis 500 bar hochdruckfeste Naherungsschalter arbeitet

beruhungslos und kontaktlos. Daher sind sie verschleifrei. Aus Sicherheitsgrunden ist der Naherungsschalter gegen zu tiefes Einschrauben gesichert. Der Schaltabstand kann daher nicht verstellt werden. Bei Ausfuhung mit Naherungsschalter (Option 1 „E“) sind die Zylinder beidseitig mit Naherungsschaltern ausgerustet.

Technische Daten (Bei Gerateeinsatz auerhalb der angegebenen Werte bitte anfragen!)

Funktionsart	PNP Schlieer	
Zulassiger Druck	bar	500
Betriebsspannung	V DC	10 ... 30
	einschlielich Restwelligkeit	%
		≤ 15
Spannungsabfall	V	≤ 1,5
Bemessungsbetriebsspannung	V DC	24
Bemessungsbetriebsstrom	mA	200
Leerlaufstrom	mA	≤ 8
Reststrom	μA	≤ 10
Wiederholgenauigkeit	%	≤ 5
Hysterese	%	≤ 15
Umgebungstemperaturbereich	°C	- 25 ... + 80
Temperaturdrift	%	≤ 10
Schaltfrequenz	Hz	1000
Schutzart	aktive Flache	IP 68 nach DIN 40050
	Naherungsschalter	IP 67 nach DIN 40050
Gehausewerkstoff	Werkstoff-Nr. 1.4104	

Anschlussbelegung



- 1) braun
- 2) schwarz
- 3) blau

Schraubkupplung

Fur Druckmessung oder Entluftung.
Zum Einbau in den Entluftungs-/Messanschluss. Schraubkupplung mit Ruckschlagventilfunktion, d.h. sie kann auch unter Druck angeschlossen werden.

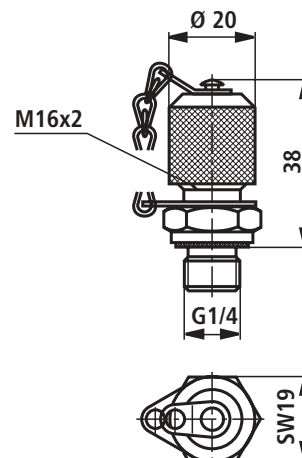
Lieferumfang:

Schraubkupplung AB 20-11/K1 mit Dichtring aus NBR

Material-Nr. **R900009090**

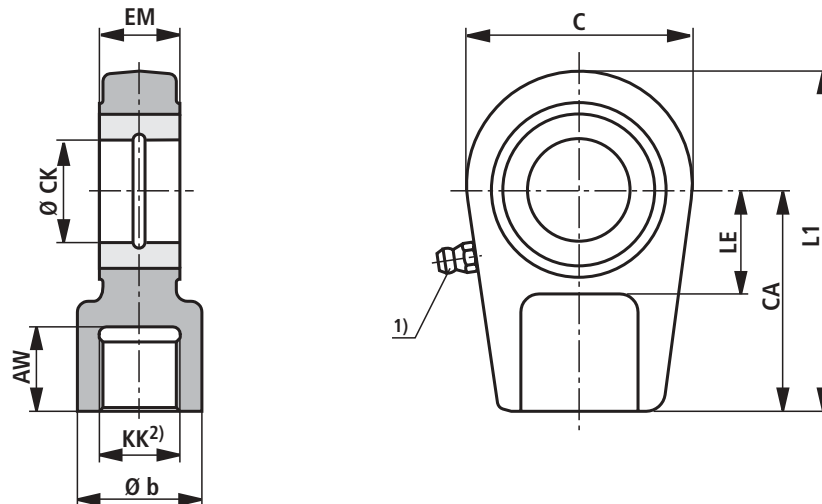
Schraubkupplung AB 20-11/K1 V mit Dichtring aus FKM

Material-Nr. **R900001264**



Gelenkkopf CSA (Nennmaße in mm)

AL-Ø 40 - 200 mm



AL Ø	Typ	Material-Nr.	AW	b	C	CA	CK H11	EM -0,4	KK	LE	L1	m ³⁾ kg
40	CSA 22	R900303151	23	34	64	60	30	28	M22x1,5	30	94	0,7
50	CSA 28	R900303152	29	44	78	70	35	30	M28x1,5	40	112	1,1
63	CSA 35	R900303153	36	55	94	85	40	35	M35x1,5	45	135	2,0
80	CSA 45	R900303154	46	70	116	105	50	40	M45x1,5	55	168	3,3
100	CSA 58	R900303155	59	87	130	130	60	60	M58x1,5	65	200	5,5
125	CSA 65	R900303156	66	93	154	150	70	55	M65x1,5	75	232	8,6
140	CSA 80	R900303157	81	125	176	170	80	60	M80x2	80	265	12,2
160	CSA100	R900303158	101	143	206	210	90	65	M100x2	90	323	21,5
180	CSA110	R900303159	111	153	230	235	100	70	M110x2	105	360	27,5
200	CSA120	R900303160	125	176	265	265	110	80	M120x2	115	407,5	40,7

AL = Kolben-Ø

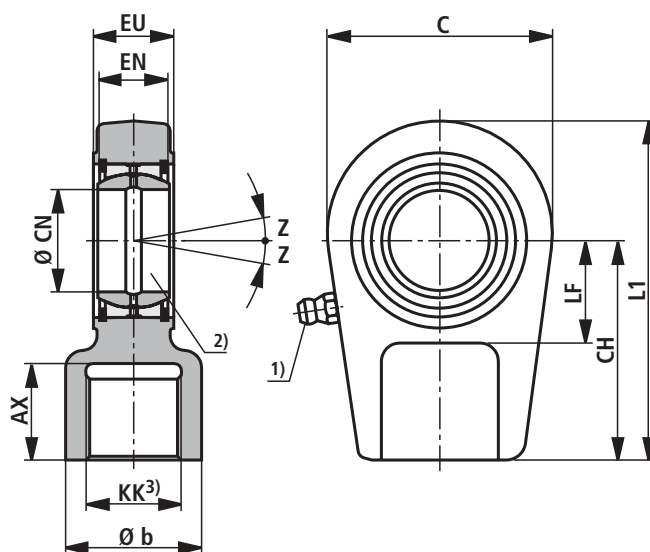
1) = Schmiernippel Kegelkopf Form A nach DIN 71412

2) = Der Schwenkkopf muss immer gegen die Schulter der Kolbenstange geschraubt werden

3) m = Masse Schwenkkopf

Gelenkkopf CGA (Nennmaße in mm)

AL-Ø 40 - 250 mm



AL Ø	Typ	Material-Nr.	AX	b	C	CH	CN	EN	EU -0,4	KK	L1	LF	Z	m ⁴⁾ kg
40	CGA 22	R900303126	23	34	64	60	30 _{-0,010}	22 _{-0,12}	28	M22x1,5	94	30	7°	0,7
50	CGA 28	R900303127	29	44	78	70	35 _{-0,012}	25 _{-0,12}	30	M28x1,5	112	40	7°	1,1
63	CGA 35	R900303128	36	55	94	85	40 _{-0,012}	28 _{-0,12}	35	M35x1,5	135	45	7°	2,0
80	CGA 45	R900303129	46	70	116	105	50 _{-0,012}	35 _{-0,12}	40	M45x1,5	168	55	7°	3,3
100	CGA 58	R900303130	59	87	130	130	60 _{-0,015}	44 _{-0,15}	50	M58x1,5	200	65	7°	5,5
125	CGA 65	R900303131	66	93	154	150	70 _{-0,015}	49 _{-0,15}	55	M65x1,5	232	75	6°	8,6
140	CGA 80	R900303132	81	125	176	170	80 _{-0,015}	55 _{-0,15}	60	M80x2	265	80	6°	12,2
160	CGA100	R900303133	101	143	206	210	90 _{-0,020}	60 _{-0,20}	65	M100x2	323	90	6°	21,5
180	CGA110	R900303134	111	153	230	235	100 _{-0,020}	70 _{-0,20}	70	M110x2	360	105	7°	27,5
200	CGA120	R900303135	125	176	265	265	110 _{-0,020}	70 _{-0,20}	80	M120x3	407,5	115	6°	40,7
220	CGA120	R900303135	125	176	265	265	110 _{-0,020}	70 _{-0,20}	80	M120x3	407,5	115	6°	40,7
250	CGA130	R900303136	135	188	340	310	120 _{-0,020}	85 _{-0,20}	90	M130x3	490	140	6°	76,4
280	-	-	-	-	-	-	-	-	-	-	-	-	-	-
320	-	-	-	-	-	-	-	-	-	-	-	-	-	-

AL = Kolben-Ø

1) = Schmiernippel Kegelkopf Form A nach DIN 71412

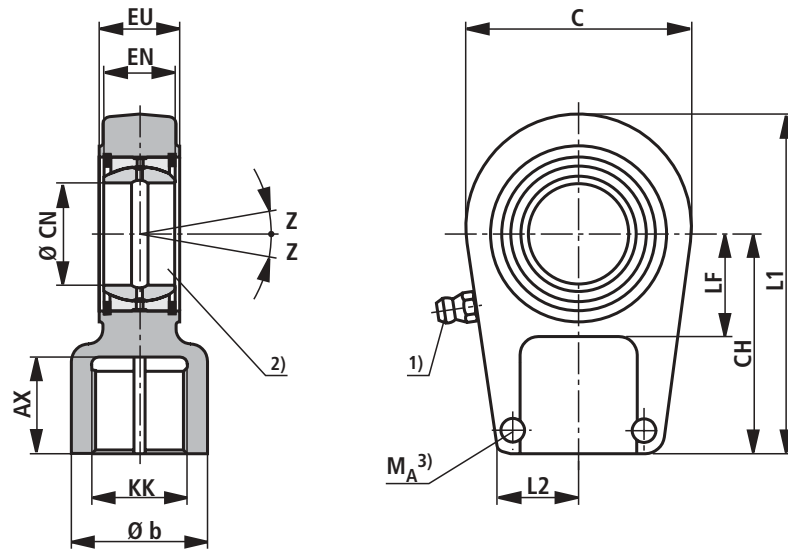
2) = zugehöriger Bolzen-Ø m6;
zugehöriger Bolzen-Ø j6
bei wartungsfreiem Gelenklager3) = Der Gelenkkopf muss immer gegen die Schulter
der Kolbenstange geschraubt werden

4) m = Masse Gelenkkopf

5) = Flachschiernippel DIN 3404-A
Bei Kolben-Ø 360 bis 500 mm Standard

Gelenkkopf CGAK (Nennmaße in mm)

AL-Ø 40 - 250 mm



AL Ø	Typ	Material-Nr.	AX	b	C	CH	CN	EN	EU -0,4	KK	L1	L2	LF	$M_A^{3)}$ Nm	Z	$m^{4)}$ kg
40	CGAK 22	R900303163	23	34	64	60	30 _{-0,010}	22 _{-0,12}	28	M22x1,5	94	22	30	20	7°	0,7
50	CGAK 28	R900303164	29	44	78	70	35 _{-0,012}	25 _{-0,12}	30	M28x1,5	112	27	40	20	7°	1,1
63	CGAK 35	R900303165	36	55	94	85	40 _{-0,012}	28 _{-0,12}	35	M35x1,5	135	35	45	40	7°	2,0
80	CGAK 45	R900303166	46	70	116	105	50 _{-0,012}	35 _{-0,12}	40	M45x1,5	168	42	55	80	7°	3,3
100	CGAK 58	R900303167	59	87	130	130	60 _{-0,015}	44 _{-0,15}	50	M58x1,5	200	54	65	160	7°	5,5
125	CGAK 65	R900303168	66	93	154	150	70 _{-0,015}	49 _{-0,15}	55	M65x1,5	232	57	75	160	6°	8,6
140	CGAK 80	R900303169	81	125	176	170	80 _{-0,015}	55 _{-0,15}	60	M80x2	265	66	80	160	6°	12,2
160	CGAK100	R900321655	101	143	206	210	90 _{-0,020}	60 _{-0,20}	65	M100x2	323	76	90	160	6°	21,5
180	CGAK110	R900321691	111	153	230	235	100 _{-0,020}	70 _{-0,20}	70	M110x2	360	85	105	300	7°	27,5
200	CGAK120	R900321621	125	176	265	265	110 _{-0,020}	70 _{-0,20}	80	M120x3	407,5	96	115	500	6°	40,7
220	CGAK120	R900321621	125	176	265	265	110 _{-0,020}	70 _{-0,20}	80	M120x3	407,5	96	115	500	6°	40,7
250	CGAK130	R900322015	135	188	340	310	120 _{-0,020}	85 _{-0,20}	90	M130x3	490	112	140	1000	6°	76,4
280	-	-	-	-	-	-	-	-	-	-	-	-	-	-	-	-
320	-	-	-	-	-	-	-	-	-	-	-	-	-	-	-	-

AL = Kolben-Ø

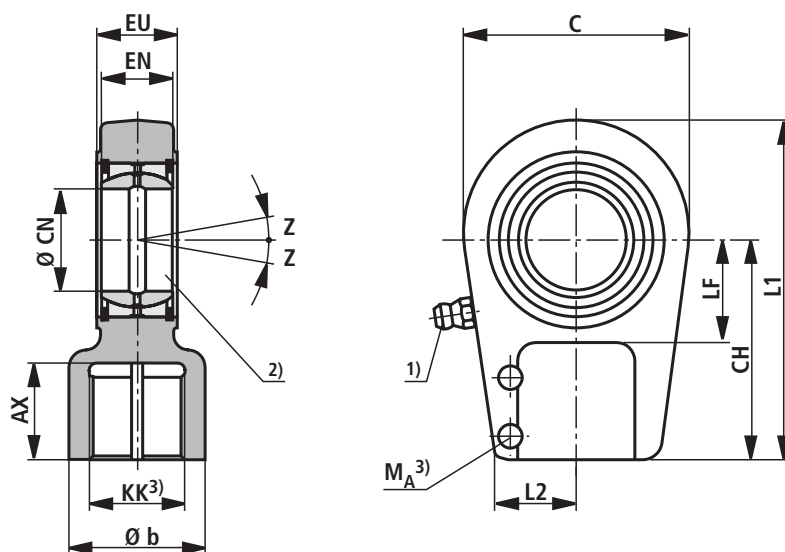
1) = Schmiernippel Kegelkopf Form A nach DIN 71412

2) = zugehöriger Bolzen-Ø m6;
zugehöriger Bolzen-Ø j6
bei wartungsfreiem Gelenklager3) M_A = Anzugsmoment

Der Gelenkkopf muss immer gegen die Schulter der Kolbenstange geschraubt werden. Danach müssen die Klemmschrauben mit dem angegebenen Anzugsmoment angezogen werden.

4) m = Masse Gelenkkopf

Gelenkkopf CGAS (Nennmaße in mm)



AL Ø	Typ	Material-Nr.	AX	b	C	CH	CN	EN	EU -0,4	KK	L1	L2	LF	$M_A^{3)}$ Nm	Z	$m^{4)}$ ca. kg
40	CGAS 30	R900303138	35	34	64	75	30 _{-0,010}	22 _{-0,12}	28	M24x2	109	28	30	20	7°	1,0
50	CGAS 35	R900303139	46	44	78	90	35 _{-0,012}	25 _{-0,12}	30	M30x2	132	35	40	40	7°	1,5
63	CGAS 40	R900303140	56	55	94	105	40 _{-0,012}	28 _{-0,12}	35	M39x3	155	39	45	80	7°	2,4
80	CGAS 50	R900303141	76	70	116	135	50 _{-0,012}	35 _{-0,12}	40	M50x3	198	45	55	80	7°	4,8
100	CGAS 60	R900303142	96	87	130	170	60 _{-0,015}	44 _{-0,15}	50	M64x3	240	59	65	160	7°	8,6
125	CGAS 70	R900303143	112	105	154	195	70 _{-0,015}	49 _{-0,15}	55	M80x3	278	69	75	160	6°	12,2
140	CGAS 80	R900303144	122	125	176	210	80 _{-0,015}	55 _{-0,15}	60	M90x3	305	84	80	300	6°	18,4
160	CGAS 90	R900303145	142	150	206	250	90 _{-0,020}	60 _{-0,20}	65	M100x3	363	90	90	300	5°	31,6
180	CGAS100	R900303146	152	170	230	275	100 _{-0,020}	70 _{-0,20}	70	M110x4	400	94	105	300	7°	34
200	CGAS110	R900303147	162	180	264	300	110 _{-0,020}	70 _{-0,20}	80	M120x4	442	105	115	500	6°	44
220	CGAS110	R900303147	162	180	264	300	110 _{-0,020}	70 _{-0,20}	80	M120x4	442	105	115	500	6°	44
250	CGAS120	R900303148	192	210	340	360	120 _{-0,020}	85 _{-0,20}	90	M150x4	540	120	140	500	6°	75
280	CGAS140	R900317314	210	230	380	420	140 _{-0,025}	90 _{-0,25}	110	M160x4	620	128	185	1000	7°	160
320	CGAS160	R900303149	280	260	480	460	160 _{-0,025}	105 _{-0,25}	110	M180x4	710	145	200	1000	8°	235

AL = Kolben-Ø

1) = Schmiernippel Kegelkopf Form A nach DIN 71412

2) = zugehöriger Bolzen-Ø m6;
zugehöriger Bolzen-Ø j6
bei wartungsfreiem Gelenklager

3) M_A = Anzugsmoment

Der Gelenkkopf muss immer gegen die Schulter der Kolbenstange geschraubt werden. Danach müssen die Klemmschrauben mit dem angegebenen Anzugsmoment angezogen werden.

4) m = Masse Gelenkkopf

Knickung

Die zulässige Hublänge bei gelenkig geführter Last und 3,5-facher Sicherheit gegen Knickung ist der jeweiligen Tabelle zu entnehmen. Bei abweichender Einbaulage des Zylinders ist die zulässige Hublänge zu interpolieren. Zulässige Hublänge bei nicht geführter Last auf Anfrage.

Die Berechnung auf Knickung wird mit den folgenden Formeln durchgeführt:

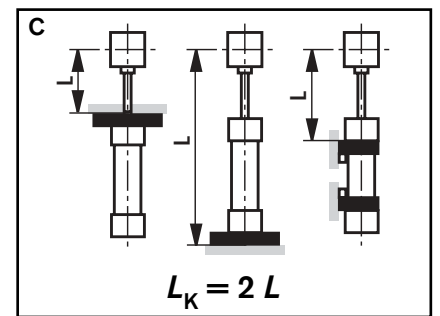
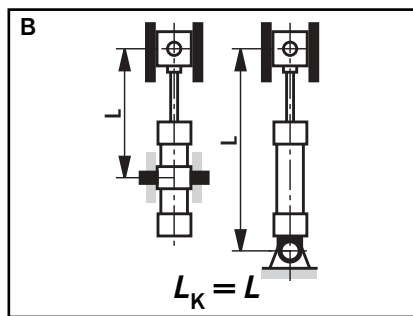
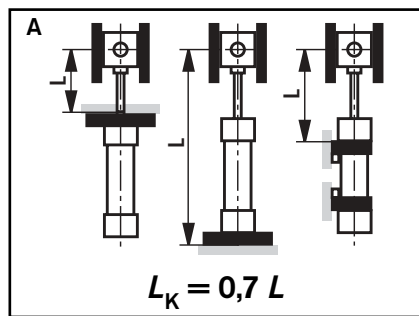
1. Berechnung nach Euler

$$F = \frac{\pi^2 \cdot E \cdot I}{\nu \cdot L_K^2} \quad \text{wenn } \lambda > \lambda_g$$

2. Berechnung nach Tetmajer

$$F = \frac{d^2 \cdot \pi \cdot (335 - 0,62 \cdot \lambda)}{4 \cdot \nu} \quad \text{wenn } \lambda \leq \lambda_g$$

Einfluss der Befestigungsart auf die Knicklänge:



Erläuterung:

E = Elastizitätsmodul in N/mm²

= 2,1 x 10⁵ für Stahl

I = Flächenträgheitsmoment in mm⁴

für Kreisquerschnitt = $\frac{d^4 \cdot \pi}{64} = 0,0491 \cdot d^4$

ν = 3,5 (Sicherheitsfaktor)

L_K = freie Knicklänge in mm (abhängig von der Befestigungsart siehe die Skizzen A, B, C)

d = Kolbenstangen-Ø in mm

λ = Schlankheitsgrad

$$= \frac{4 \cdot L_K}{d} \quad \lambda_g = \pi \sqrt{\frac{E}{0,8 \cdot R_e}}$$

R_e = Streckgrenze des Kolbenstangenmaterials

Zulässige Hublänge (Nennmaße in mm)


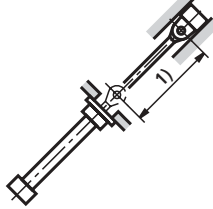

Befestigungsart MP3, MP5

AL Ø	MM Ø	zulässiger Hublänge bei									max. lieferbare Hublänge	Einbaulage
		100 bar			210 bar			350 bar				
		0°	45°	90°	0°	45°	90°	0°	45°	90°		
40	28	360	375	420	225	230	240	140	145	150	2000	0°
50	36	505	525	351	335	340	355	230	235	240		
63	45	625	650	755	425	430	455	295	300	305		
80	56	765	800	945	530	545	575	375	380	390		
100	70	950	995	1200	680	695	745	495	500	515	3000	45°
125	90	1200	1270	1610	895	925	1010	665	680	705		
140	100	1335	1405	1785	995	1025	1125	745	755	790		
160	110	1380	1406	1865	1025	1055	1160	755	770	805		
180	125	1580	1670	2150	1180	1220	1350	880	895	940	6000	90°
200	140	1780	1890	2470	1355	1400	1565	1035	1055	1110		
220	160	1985	2110	2970	1575	1640	1900	1230	1260	1360		
250	180	2190	2340	3310	1740	1820	2120	1370	1400	1510		
280	200	2360	2520	3640	1890	1970	2330	1490	1530	1660	6000	90°
320	220	2530	2700	3830	2010	2100	2450	1320	1460	1740		

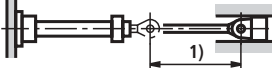
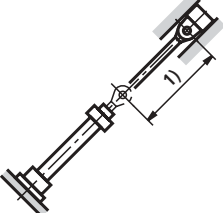
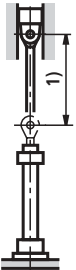
¹⁾ zul. Hublänge

Zulässige Hublänge (Nennmaße in mm)

Befestigungsart: MF3

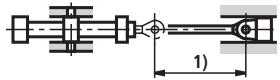
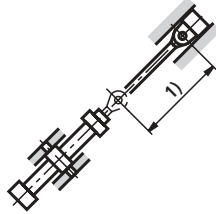
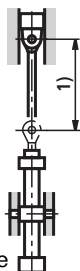
AL Ø	MM Ø	zulässiger Hublänge bei									max. lieferbare Hublänge	Einbaulage
		100 bar			210 bar			350 bar				
		0°	45°	90°	0°	45°	90°	0°	45°	90°		
40	28	1370	1415	1600	1020	1035	1075	795	800	810	2000	0° 
50	36	1755	1825	2135	1345	1370	1440	1060	1070	1090		
63	45	2000	2000	2000	1660	1695	1800	1320	1330	1365		
80	56	2000	2000	2000	2000	2000	2000	1600	1620	1665		
100	70	3000	3000	3000	2470	2530	2740	1900	2010	2085	3000	45° 
125	90	3000	3000	3000	3000	3000	3000	2615	2660	2785		
140	100	3000	3000	3000	3000	3000	3000	2875	2920	3000		
160	110	3000	3000	3000	3000	3000	3000	2775	3000	3000		
180	125	3000	3000	3000	3000	3000	3000	3000	3000	3000		
200	140	3000	3000	3000	3000	3000	3000	3000	3000	3000	6000	90° 
220	160	6000	6000	6000	5410	5630	6000	4575	4675	5055		
250	180	6000	6000	6000	5950	6000	6000	4815	5160	5605		
280	200	6000	6000	6000	6000	6000	6000	5005	5565	6000		
320	220	6000	6000	6000	6000	6000	6000	4560	5060	6000		

Befestigungsart: MF4

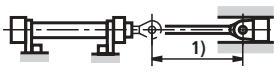
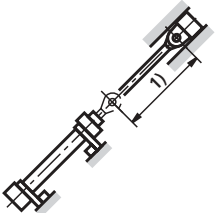
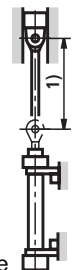
AL Ø	MM Ø	zulässiger Hublänge bei									max. lieferbare Hublänge	Einbaulage
		100 bar			210 bar			350 bar				
		0°	45°	90°	0°	45°	90°	0°	45°	90°		
40	28	540	565	675	380	385	410	270	275	280	2000	0° 
50	36	735	770	940	540	550	590	400	405	415		
63	45	900	945	1175	670	690	745	505	510	530		
80	56	1080	1140	1450	825	845	930	630	635	665		
100	70	1330	1400	1840	1030	1070	1190	805	820	860	3000	45° 
125	90	1655	1760	2450	1330	1380	1590	1060	1080	1160		
140	100	1830	1940	2700	1470	1530	1760	1175	1200	1285		
160	110	1905	2030	2830	1530	1590	1835	1035	1160	1300		
180	125	2210	2355	3310	1795	1870	2170	1285	1435	1585		
200	140	2400	2565	3000	1965	2050	2420	1410	1590	1765	6000	90° 
220	160	2655	2850	4445	2245	2360	2935	1735	1930	2160		
250	180	2945	3160	4950	2490	2620	3275	1840	2095	2410		
280	200	3170	3410	5455	2705	2850	3615	1870	2140	2665		
320	220	3425	3680	5775	2905	3055	3820	1675	1925	2815		

Zulässige Hublänge (Nennmaße in mm)

Befestigungsart: MT4 (Lage Schwenkzapfen in Zylindermitte)

AL Ø	MM Ø	zulässiger Hublänge bei									max. lieferbare Hublänge	Einbaulage
		100 bar			210 bar			350 bar				
		0°	45°	90°	0°	45°	90°	0°	45°	90°		
40	28	560	580	640	380	385	395	265	270	275	2000	0° 
50	36	760	790	890	353	545	565	390	395	400		
63	45	930	965	1105	665	675	705	490	495	505		
80	56	1125	1170	1365	815	830	875	610	615	625		
100	70	1390	1450	1730	1030	1050	1120	785	790	810	3000	45° 
125	90	1755	1845	2300	1345	1380	1500	1040	1050	1090		
140	100	1935	2030	2545	1485	1525	1660	1150	1165	1210		
160	110	2020	2125	2660	1545	1585	1725	1190	1205	1250		
180	125	2300	2420	3000	1770	1820	1990	1370	1390	1445	6000	90° 
200	140	2555	2695	3000	1990	2050	2270	1555	1580	1655		
220	160	2870	3045	4185	2320	2410	2760	1865	1905	2035		
250	180	3180	3380	4665	2580	2680	3080	2080	2125	2270		
280	200	3430	3645	5130	2800	2915	3390	2270	2325	2500	6000	1) zul. Hublänge
320	220	3700	3925	5435	3000	3115	3585	2065	2295	2640		

Befestigungsart: MS2

AL Ø	MM Ø	zulässiger Hublänge bei									max. lieferbare Hublänge	Einbaulage
		100 bar			210 bar			350 bar				
		0°	45°	90°	0°	45°	90°	0°	45°	90°		
40	28	1265	1310	1500	920	935	970	690	695	710	2000	0° 
50	36	1650	1715	2000	1235	1260	1330	950	960	980		
63	45	1995	2000	2000	1520	1550	1655	1180	1190	1220		
80	56	2000	2000	2000	1850	1895	2000	1445	1460	1510		
100	70	2940	3000	3000	2310	2370	2585	1830	1855	1925	3000	45° 
125	90	3000	3000	3000	3000	3000	3000	2640	2685	2810		
140	100	3000	3000	3000	3000	3000	3000	2640	2690	2840		
160	110	3000	3000	3000	3000	3000	3000	2510	2760	2955		
180	125	3000	3000	3000	3000	3000	3000	2900	3000	3000	6000	90° 
200	140	3000	3000	3000	3000	3000	3000	3000	3000	3000		
220	160	6000	6000	6000	5065	5280	6000	4225	4330	4705		
250	180	6000	6000	6000	5590	5835	6000	4455	4805	5250		
280	200	6000	6000	6000	6000	6000	6000	4645	5205	5790	6000	1) zul. Hublänge
320	220	6000	6000	6000	6000	6000	6000	4175	4680	6000		

Endlagendämpfung

Endlagendämpfung:

Ziel ist es, die Geschwindigkeit einer bewegten Masse, deren Schwerpunkt in der Zylinderachse liegt, auf ein Niveau zu verringern, bei der weder der Zylinder noch die Maschine, in der der Zylinder eingebaut ist, geschädigt wird. Für Geschwindigkeiten über 20 mm/s empfehlen wir den Einsatz einer Endlagendämpfung, um die Energie ohne Einsatz einer zusätzlichen Vorrichtung aufzunehmen. Es muss jedoch immer geprüft werden, ob auch bei kleineren Geschwindigkeiten mit großen Massen eine Endlagendämpfung erforderlich ist.

Dämpfungskapazität:

Beim Abbremsen von Massen über die Endlagendämpfung darf die konstruktiv bedingte Dämpfungskapazität nicht überschritten werden. Zylinder mit Endlagendämpfung können ihre volle Dämpfungskapazität nur bei Ausnutzung der gesamten Hublänge erreichen.

Bei der einstellbaren Endlagendämpfung „E“ wird zur Ausführung „D“ zusätzlich ein Drosselventil verwendet. Die Endlagendämpfung „E“ ermöglicht die Optimierung der Taktzeiten.

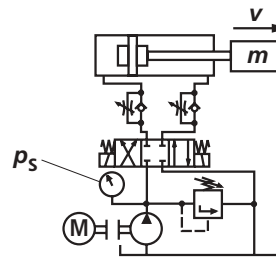
Die max. Dämpfungskapazität kann nur bei geschlossenem Drosselventil erreicht werden.

Die Berechnung ist von den Faktoren Masse, Geschwindigkeit, Systemdruck und Einbaulage abhängig. Deshalb werden aus Masse und Geschwindigkeit die Kennzahl D_m und aus Systemdruck und Einbaulage die Kennzahl D_p ermittelt. Mit diesen

beiden Kennzahlen wird im Diagramm „Dämpfungskapazität“ die zulässige Dämpfungsleistung überprüft. Der Schnittpunkt der Kennzahlen D_m und D_p muss immer unterhalb der Dämpfungskapazitätskurve des ausgewählten Zylinders liegen. Die Werte in den Diagrammen beziehen sich auf eine mittlere Öltemperatur von + 45 bis +65 °C und geschlossenem Drosselventil.

Für Sonderanwendungen mit sehr kurzen Hubzeiten, großen Geschwindigkeiten oder Massen können die Zylinder mit speziellen Endlagendämpfungen auf Anfrage angeboten werden.

Bei der Verwendung von festen oder einstellbaren Anschlägen sind besondere Maßnahmen zu treffen!



Formeln:

$$D_m = \frac{m}{10^k}; K = kv (0,5-v)$$

m = bewegte Masse in kg

v = Hubgeschwindigkeit in m/s

kv = siehe Tabelle Seite 35

Ausfahren:

$$D_p = p_s - \frac{m \cdot 9,81 \cdot \sin \alpha}{A_1 \cdot 10}$$

Einfahren:

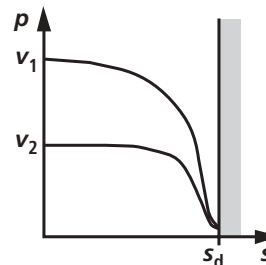
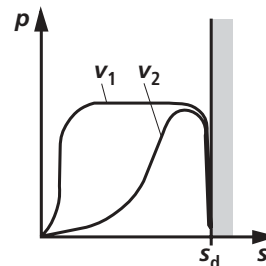
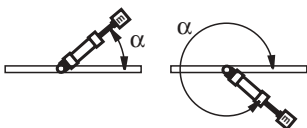
$$D_p = p_s + \frac{m \cdot 9,81 \cdot \sin \alpha}{A_3 \cdot 10}$$

p_s = Systemdruck in bar

A_1 = Kolbenfläche in cm^2 (siehe Seite 3)

A_3 = Ringfläche in cm^2 (siehe Seite 3)

α = Winkel zur Horizontalen in Grad



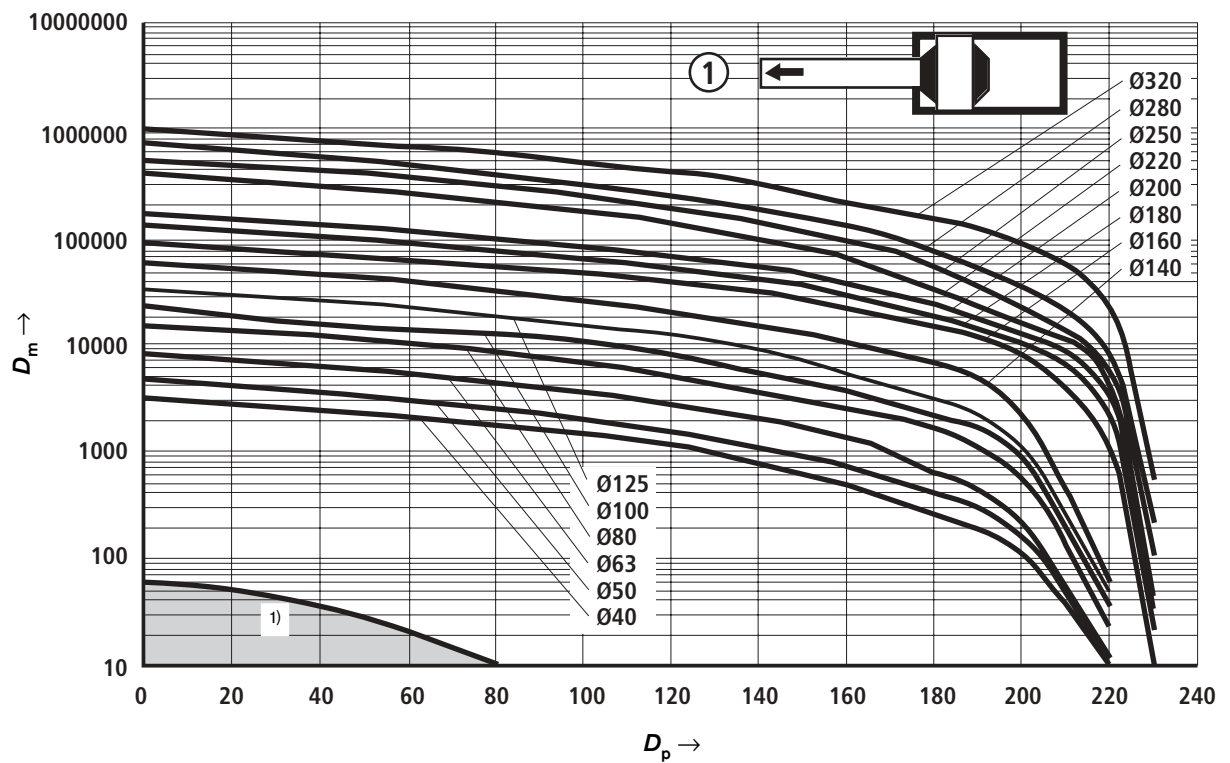
Dämpfungslänge

AL Ø mm	40	50	63	80	100	125	140	160	180	200	220	250	280	320
Kopfseite	21	20	23	25	25	25	33	33	37	37	76	81	86	90
Bodenseite	21	20	23	25	25	25	33	33	37	37	76	81	86	90

Endlagendämpfung

AL Ø mm	40	50	63	80	100	125	140	160	180	200	220	250	280	320
kv ①	1,72	1,85	1,51	1,85	2,34	2,02	1,85	1,93	1,84	1,65	1,41	1,45	1,58	1,68
kv ②	2,31	1,85	1,95	1,86	2,25	1,97	1,94	1,92	2,05	1,97	1,64	1,61	1,82	1,94

Dämpfungskapazität: Ausfahren

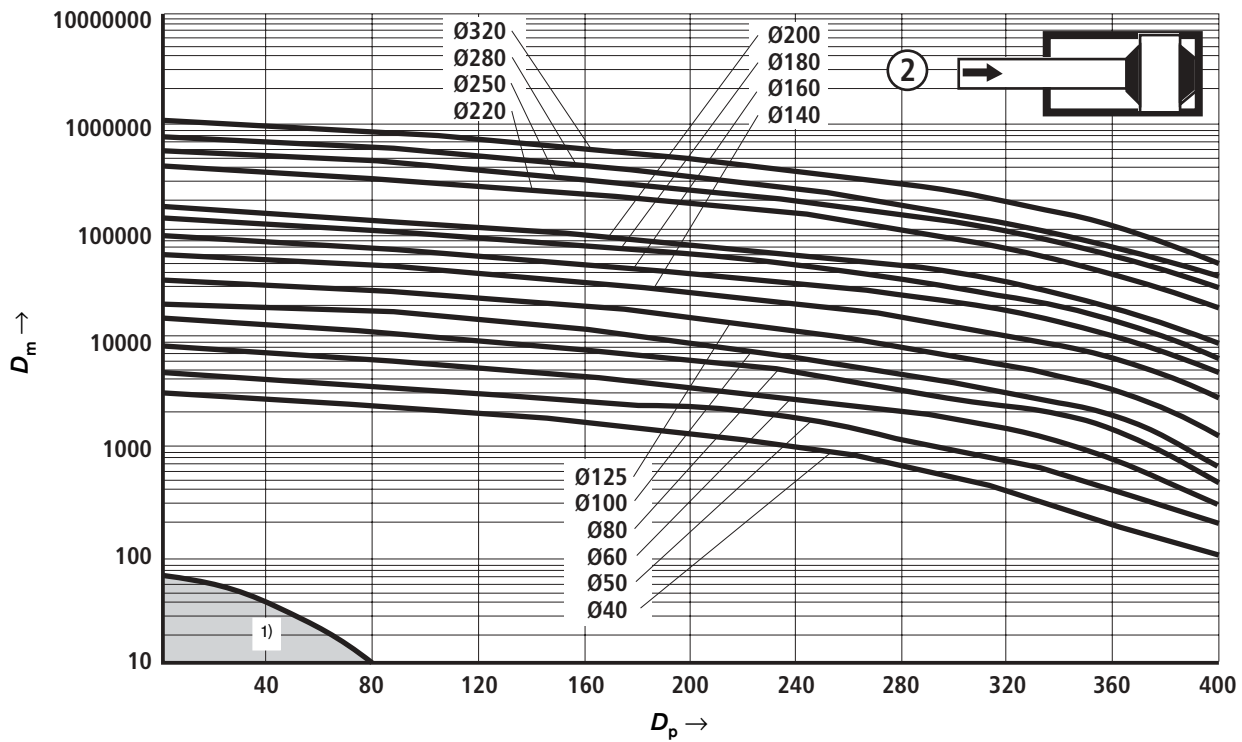


AL = Kolben-Ø

1) Ist bei Standardanwendungen der berechnete Schnittpunkt von D_m und D_p innerhalb der gekennzeichneten Fläche, so empfehlen wir den Zylinder ohne Endlagendämpfung auszuführen.

Endlagendämpfung

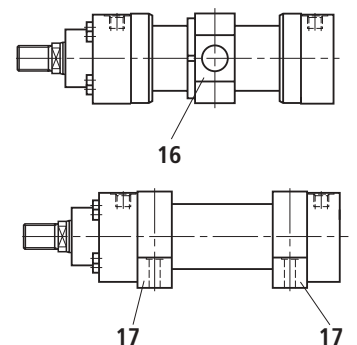
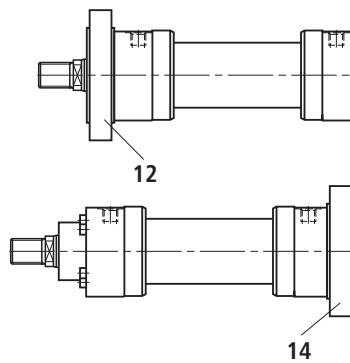
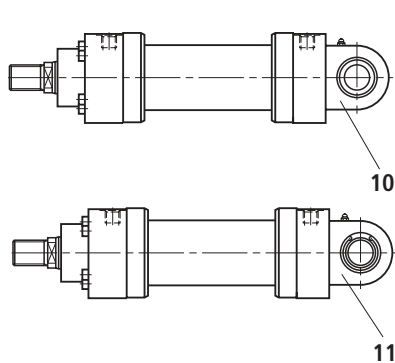
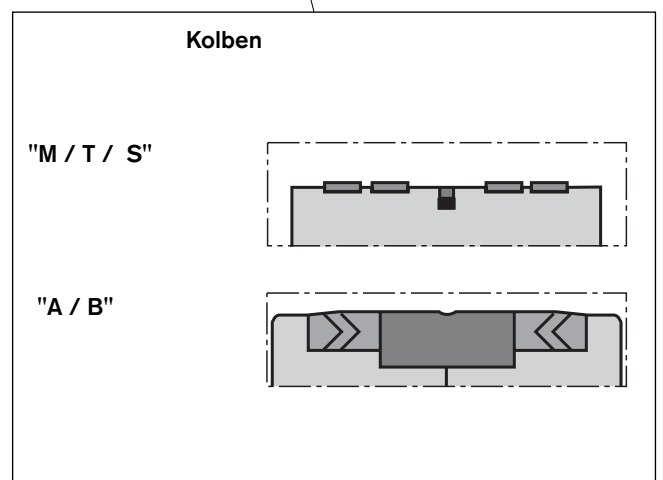
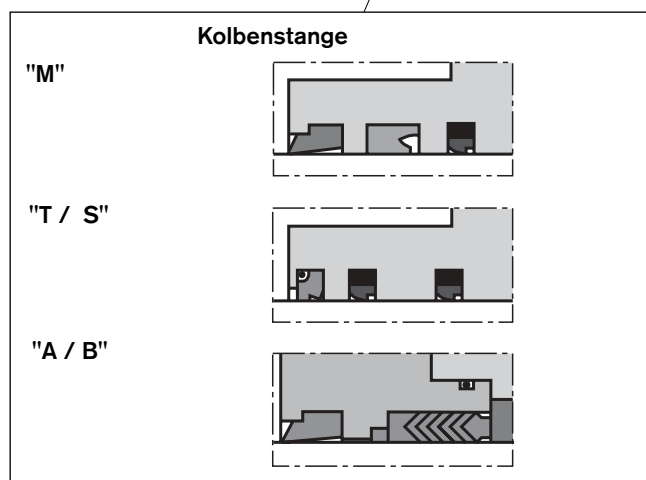
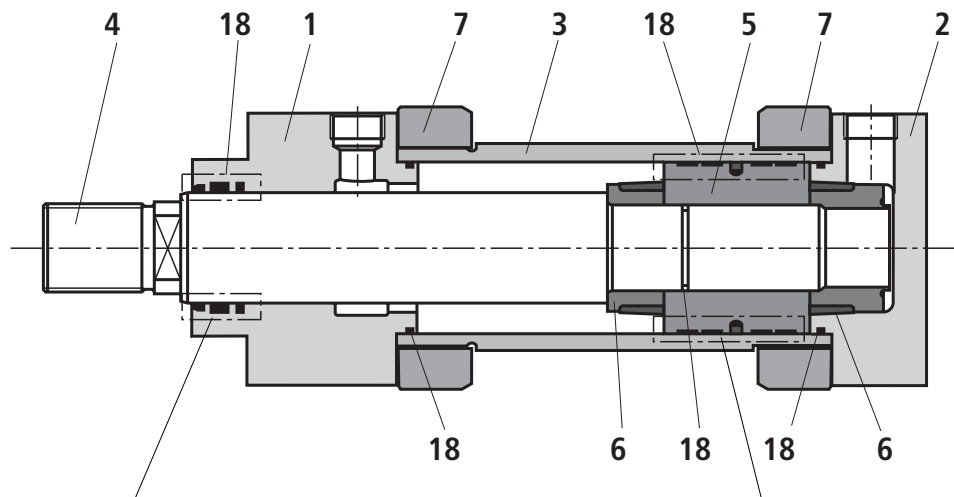
Dämpfungskapazität: Einfahren



1) Ist bei Standardanwendungen der berechnete Schnittpunkt von D_m und D_p innerhalb der gekennzeichneten Fläche, so empfehlen wir den Zylinder ohne Endlagendämpfung auszuführen.

Ersatzteilbild

CDH3

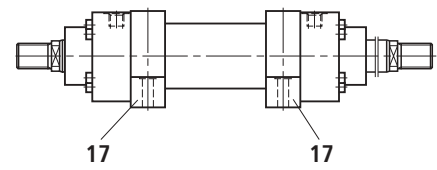
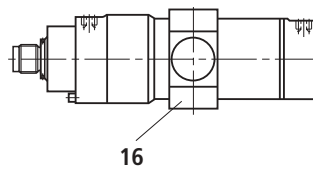
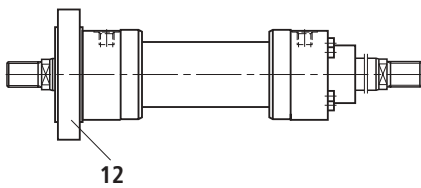
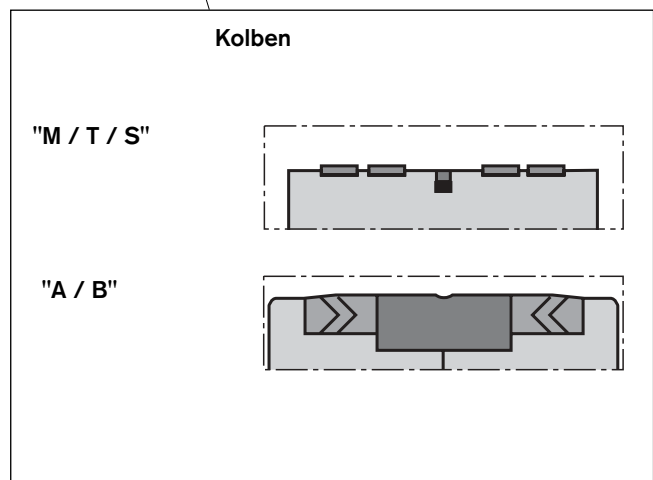
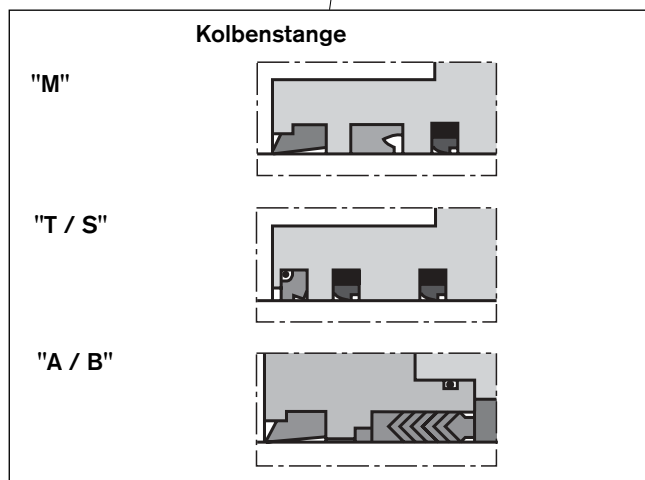
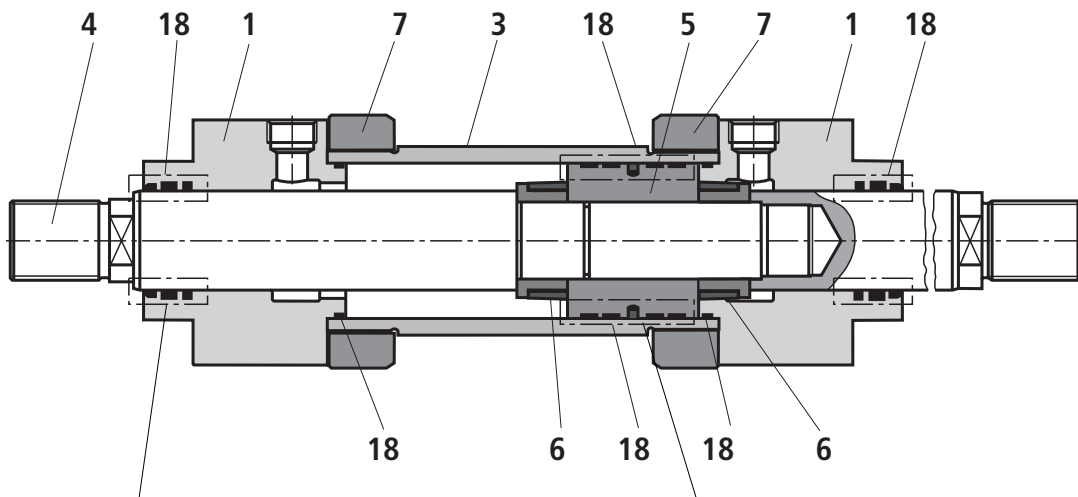


- 1 Kopf
- 2 Boden
- 3 Rohr
- 4 Kolbenstange
- 5 Kolben
- 6 Dämpfungsbuchse
- 7 Flansch
- 10 Boden MP3
- 11 Boden MP5

- 12 Rundflansch MF3
- 14 Rundflansch MF4
- 16 Schwenkzapfen MT4
- 17 Fuß MS2
- 18 Dichtsatz:
 - Abstreifer
 - Stangendichtung
 - Kolbendichtung
 - O-Ring
 - Führungsring

Ersatzteilbild

CGH3

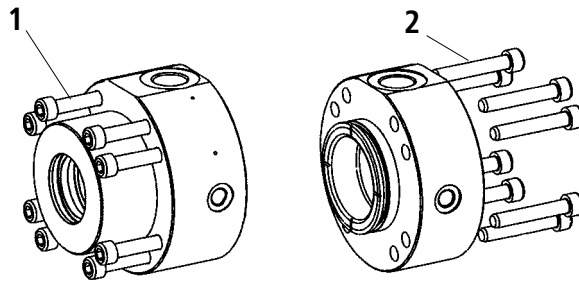


- 1 Kopf
- 3 Rohr
- 4 Kolbenstange
- 5 Kolben
- 6 Dämpfungsbuchse
- 7 Flansch
- 12 Rundflansch MF3

- 16 Schwenzapfen MT4
- 17 Fuß MS2
- 18 Dichtsatz:
 - Abstreifer
 - Stangendichtung
 - Kolbendichtung
 - O-Ring
 - Führungsring

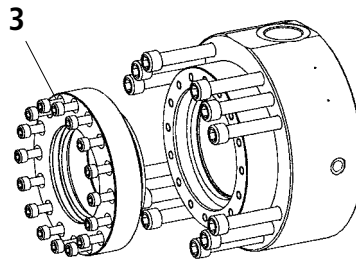
Anziehdrehmomente

Schrauben: Kopf und Boden (Pos. 1 und 2)



Baureihe	Kolben-Ø	Schraube	Stückzahl	Güteklasse	Anziehdrehmoment
CDH3 / CGH3	40	M10	4	10.9	40 Nm
CDH3 / CGH3	50	M8	8	10.9	25 Nm
CDH3 / CGH3	63	M10	8	10.9	50 Nm
CDH3 / CGH3	80	M12	8	10.9	90 Nm
CDH3 / CGH3	100	M16	8	10.9	175 Nm
CDH3 / CGH3	125	M20	8	10.9	350 Nm
CDH3 / CGH3	140	M20	8	10.9	450 Nm
CDH3 / CGH3	160	M24	8	10.9	670 Nm
CDH3 / CGH3	180	M24	12	10.9	580 Nm
CDH3 / CGH3	200	M24	12	10.9	720 Nm
CDH3 / CGH3	220	M24	16	10.9	750 Nm
CDH3 / CGH3	250	M30	16	10.9	1400 Nm
CDH3 / CGH3	280	M30	16	10.9	1600 Nm
CDH3 / CGH3	320	M42	12	10.9	4200 Nm

Schrauben: Dichtungsdeckel (Pos. 3)



Nur bei Dichtungsausführung "A" und "B"

Baureihe	Kolben-Ø	Kolbenstangen-Ø	Schraube	Stückzahl	Güteklasse	Anziehdrehmoment
CDH3 / CGH3	160	110	M10	16	10.9	60 Nm
CDH3 / CGH3	180	125	M12	16	10.9	80 Nm
CDH3 / CGH3	200	140	M12	16	10.9	90 Nm
CDH3 / CGH3	220	160	M12	24	10.9	90 Nm
CDH3 / CGH3	250	180	M16	16	10.9	90 Nm
CDH3 / CGH3	280	200	M16	16	10.9	230 Nm
CDH3 / CGH3	320	220	M16	24	10.9	230 Nm

Dichtungssätze¹⁾**CDH3 – Standard**

AL Ø	MM Ø	Material-Nr. für Dichtungsausführung				
		M	T	A	S	B
40	28	R900851087	R900858841	R900859445	R900861001	R900859770
50	36	R900849392	R900860277	R900851515	R900861004	R900860940
63	45	R900847956	R900847855	R900851638	R900861007	R900859678
80	56	R900850905	R900856180	R900854718	R900861010	R900851205
100	70	R900853382	R900860285	R900856094	R900861013	R900860946
125	90	R900857949	R900856102	R900856095	R900861016	R900855464
140	100	R900853965	R900860290	R900856096	R900849080	R900860952
160	110	R900851146	R900857536	R900860933	R900861019	R900860954
180	125	R900848603	R900860292	R900860935	R900861021	R900860956
200	140	R900856431	R900860293	R900860937	R900861023	R900860958
220	160	R900888101	R900888109	R900888117	R900888133	R900888141
250	180	R900888103	R900888111	R900888119	R900888135	R900888143
280	200	R900888105	R900888113	R900888121	R900888137	R900888145
320	220	R900888107	R900888115	R900888123	R900888139	R900888147

AL = Kolben-Ø in mm

MM = Kolbenstangen-Ø in mm

¹⁾ = Dichtsätze für Wegmesssystem und
Näherungsschalter separate Material-Nr.

Dichtungssätze¹⁾**CGH3 – Standard**

AL Ø	MM Ø	Material-Nr. für Dichtungsausführung				
		M	T	A	S	B
40	28	R900867252	R900868889	R900866747	R900868943	R900867133
50	36	R900864930	R900868892	R900866750	R900868946	R900867136
63	45	R900867262	R900868895	R900866753	R900868949	R900867139
80	56	R900867265	R900868898	R900866756	R900868952	R900867142
100	70	R900867268	R900868901	R900866759	R900868955	R900867146
125	90	R900867270	R900868904	R900866762	R900868957	R900867149
140	100	R900867272	R900868906	R900866764	R900868959	R900867151
160	110	R900867274	R900868908	R900866766	R900868961	R900867153
180	125	R900867276	R900868910	R900866768	R900868963	R900867155
200	140	R900867278	R900868912	R900866770	R900868965	R900867157
220	160	R900888021	R900888029	R900888037	R900888053	R900888061
250	180	R900888023	R900888031	R900888039	R900888055	R900888063
280	200	R900888025	R900888033	R900888041	R900888057	R900888065
320	220	R900888027	R900888035	R900888043	R900888059	R900888067

AL = Kolben-Ø in mm

MM = Kolbenstangen-Ø in mm

¹⁾ = Dichtsätze für Näherungsschalter separate Material-Nr.

Dichtungssätze¹⁾**CDH3 – Standard + Option F**

AL Ø	MM Ø	Material-Nr. für Dichtungsausführung		
		M+F	T+F	S+F
40	28	R900861025	R900861050	R900861100
50	36	R900861028	R900861053	R900861103
63	45	R900861031	R900861056	R900861106
80	56	R900861034	R900861059	R900861109
100	70	R900861037	R900861062	R900861115
125	90	R900861040	R900861065	R900861122
140	100	R900861042	R900861067	R900861126
160	110	R900861044	R900861069	R900861130
180	125	R900861046	R900861071	R900861135
200	140	R900861048	R900861073	R900861143

CGH3 – Standard + Option F

AL Ø	MM Ø	Material-Nr. für Dichtungsausführung		
		M+F	T+F	S+F
40	28	R900868999	R900869026	R900869093
50	36	R900869002	R900869029	R900869096
63	45	R900869005	R900869032	R900869099
80	56	R900869008	R900869035	R900869102
100	70	R900869013	R900869038	R900869105
125	90	R900869016	R900869041	R900869108
140	100	R900869018	R900869043	R900869110
160	110	R900869020	R900869045	R900869112
180	125	R900869022	R900869047	R900869114
200	140	R900869024	R900869049	R900869116

AL = Kolben-Ø in mm

MM = Kolbenstangen-Ø in mm

¹⁾ = Dichtungssätze für Näherungsschalter separate Material-Nr.

Dichtungssätze

Nur für Wegmesssystem

AL Ø	Material-Nr. für Dichtungsausführung				
	M / M+F	T / T+F	A	S / S+F	B
40	R900885935		-	R900885937	-
50	R900894958		-	R900894979	-
63	R900894959		-	R900894980	-
80	R900894960		-	R900894981	-
100	R900894961		-	R900894982	-
125	R900894962		-	R900894983	-
140	R900894963		-	R900894985	-
160	R900894964		-	R900894986	-
180	R900894973		-	R900894987	-
200	R900894974		-	R900894988	-
220	R900894975		-	R900894989	-
250	R900894976		-	R900894991	-
280	R900894977		-	R900894993	-
320	R900894978		-	R900894994	-

Nur für Näherungsschalter

AL Ø	Material-Nr. für Dichtungsausführung				
	M / M+F	T / T+F	A	S / S+F	B
40 bis 200		R900885938		R900885939	
220 bis 320		R900894997		R900894998	

AL = Kolben-Ø in mm

Notizen

© Alle Rechte bei Bosch Rexroth AG, auch für den Fall von Schutzrechtsanmeldungen. Jede Verfügungsbefugnis, wie Kopier- und Weitergaberecht, bei uns.
Die angegebenen Daten dienen allein der Produktbeschreibung. Eine Aussage über eine bestimmte Beschaffenheit oder eine Eignung für einen

bestimmten Einsatzzweck kann aus unseren Angaben nicht abgeleitet werden. Die Angaben entbinden den Verwender nicht von eigenen Beurteilungen und Prüfungen. Es ist zu beachten, dass unsere Produkte einem natürlichen Verschleiß- und Alterungsprozess unterliegen.

Bosch Rexroth AG
Hydraulics
Zum Eisengießer 1
97816 Lohr am Main, Germany
Telefon +49 (0) 93 52 / 18-0
Telefax +49 (0) 93 52 / 18-23 58
documentation@boschrexroth.de
www.boschrexroth.de

Bosch Rexroth Teknik AB
Varuvägen 7, Älvsjö
S-125 81 Stockholm
Telefon +46 (08) 72 79 20 0
Telefax +46 (08) 86 87 21
cyl.hyd@boschrexroth.se
www.boschrexroth.se

Bosch Rexroth SA
BP 37 - Z.I. Les Fourmis
F-74131 Bonneville Cedex
Telefon +33 (0) 4 50 25 35 45
Telefax +33 (0) 4 50 25 35 19
www.boschrexroth.fr