

## RD 29 055-M/08.00

Ersetzt: 03.00



## 4/2- und 4/3-Proportional-Wegeventil, direktgesteuert, ohne elektrische Weg- rückführung, seewasserbeständig Typ 4WRA 6...JK31

### Merkmale zur seewasserbeständigen Ausführung

Im Vergleich zur Standardausführung sind folgende Modifikationen durchgeführt:

- Die metallischen Außenteile sind galvanisch verzinkt (Magnet, Gehäuse), aluminiumvernickelt (Gerätestecker) und aus Kunststoff (Elektronikgehäuse)
- Die Seewasserbeständigkeit ist über die Bestellangaben „JK31“ definiert

#### Hinweis:

Ventilbefestigungsschrauben müssen gesondert bestellt werden:

4 Stück M5 x 50, DIN 912-10.9 NEL<sup>1)</sup>,  $M_A = 8,9$  Nm, Materialnummer: **00011396**

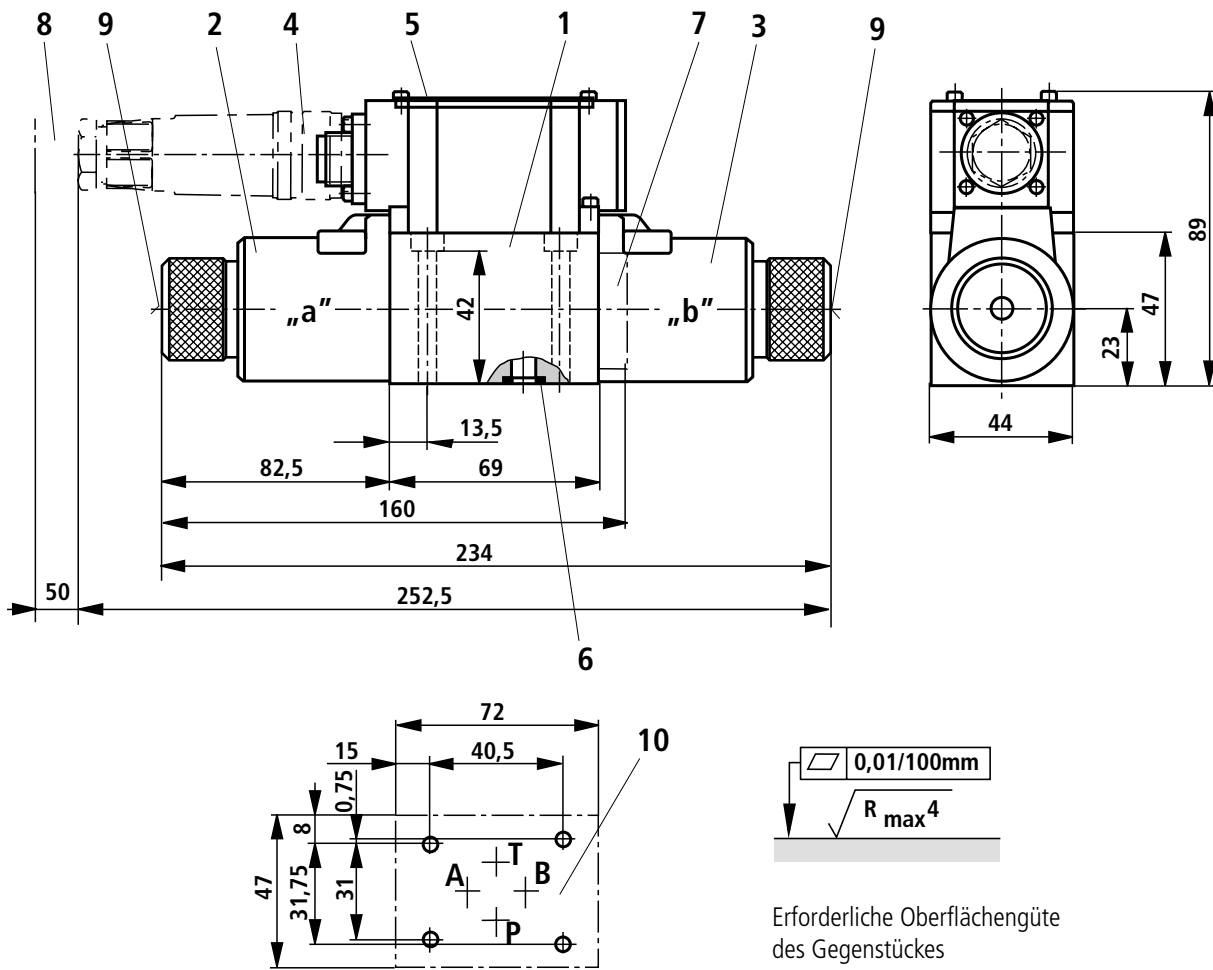
<sup>1)</sup> Die Bezeichnung „NEL“ steht für „nichtelektrolytisch aufgebracht Zinklamellenüberzug“ mit Gleitmittelzusatz zur Reduzierung der Reibungszahlen, in Anlehnung an die ISO/WD 10683. Farbe: Silber.

Die restlichen Informationen entnehmen sie bitte der Standard-Dokumentation RD 29 055.

### Bestellangaben, Vorzugstypen

4WRA		6		– 2X / G24		J	K31/	V	*
Nenngröße 6		= 6					K31 =	mit Gerätestecker nach E DIN 43 563-AM6-3 <b>ohne</b> Leitungsdose Leitungsdose – separate Bestellung, siehe Standard-Dokumentation RD 29 055	
						J =	seewasserbeständig		
						ohne Bez. =	ohne Notbetätigung		
						N =	mit Notbetätigung		

Vorzugstypen	
Typ	Materialnummer
4WRA 6 EA15-2X/G24NJK31/V	00952255
4WRA 6 EA30-2X/G24NJK31/V	00952256



- |   |   |
|---|---|
| 1 Ventilgehäuse   | 8 Platzbedarf für das Anschlusskabel und zum Entfernen der Leitungsdose                                     |
| 2 Proportionalmagnet "a"  | 9 Notbetätigung   |
| 3 Proportionalmagnet "b"  | 10 Bearbeitete Ventilauflagefläche, Lage der Anschlüsse nach DIN 24 340 Form A, ISO 4401 und CETOP-RP 121 H |
| 4 Leitungsdose nach E DIN 43 563-BF6-3/ Pg11, separate Bestellung                             |   |
| 5 Typenschild   |   |
| 6 R-Ring 9,81 x 1,5 x 1,78 (Anschluss A, B, P, T)   |   |
| 7 Verschlusschraube für Ventil mit einem Magneten (2 Schaltstellungen, Ausführung EA oder WA) |   |

### Mannesmann Rexroth AG Rexroth Hydraulics

D-97813 Lohr am Main  
 Jahnstraße 3-5 • D-97816 Lohr am Main  
 Telefon 0 93 52 / 18-0  
 Telefax 0 93 52 / 18-23 58 • Telex 6 89 418-0  
 eMail product.support@rexroth.de  
 Internet www.rexroth.com

Die angegebenen Daten dienen allein der Produktbeschreibung und sind nicht als zugesicherte Eigenschaften im Rechtssinne zu verstehen.

Nachdruck verboten – Änderungen vorbehalten