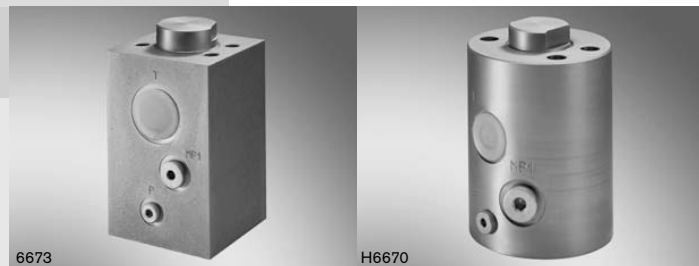


# Pumpen-Vorspannventil für Regelsystem SYDFE

**RD 29255/06.06**  
Ersetzt: 09.05

1/4

**Typ SYDZ 0001**Geräteserie 1X  
Maximaler Betriebsdruck 350 bar

## Inhaltsübersicht

<b>Inhalt</b>	
Merkmale	
Funktionsbeschreibung	
Symbol	
Bestellangaben	
Geräteabmessungen	

## Merkmale

<b>Seite</b>	
1	Das Pumpen-Vorspannventil SYDZ 0001 wird eingesetzt, wenn der Volumenstrom von Regelpumpen A10VSO mit SYDFE-Verstellung bei weniger als 12 bar Betriebsdruck regelbar sein muss und zur Verstellung nur interne Steuerflüssigkeit zu Verfügung steht.
2	
2	Das Pumpen-Vorspannventil SYDZ 0001 besitzt integrierte Vorspann- und Maximaldruckabsicherung.
3	<b>Hinweis:</b> Die Druckbegrenzung wird entsprechend der Bestellangaben (siehe Seite 2) festgelegt und ist nicht einstellbar. Das Pumpen-Vorspannventil SYDZ 0001 wird direkt auf dem SAE-Druckanschluss der Verstellpumpe A10VSO befestigt (siehe RD 92711, RD 92712 und RD 92714).

Informationen zu lieferbaren Ersatzteilen:  
[www.boschrexroth.com/spc](http://www.boschrexroth.com/spc)

## Funktionsbeschreibung

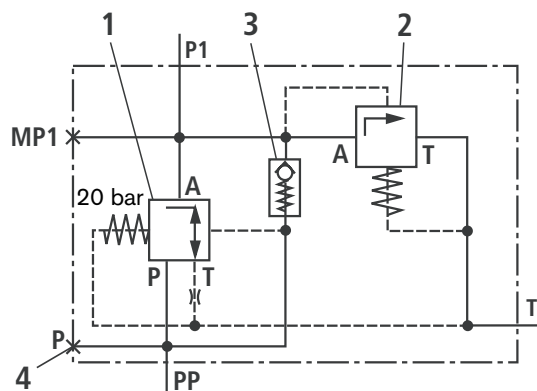
Die Druckvorspannung ist nur im Druckbereich bis 20 bar wirksam. Übersteigt der Betriebsdruck im Anschluss P1 30 bar, so ist das Vorspannventil (1) voll geöffnet. Zur Begrenzung des Maximaldruckes ist im Pumpen-Vorspannventil ein Druckbegrenzungsventil (2) integriert, das werkseitig fest eingestellt ist (siehe Bestellangaben). Ein ebenfalls integriertes Rückschlagventil (3) ermöglicht die Druckregelung im Bereich < 20 bar.

### Hinweis:

Die Druckbegrenzungsfunktion ist eine reine Sicherheitsfunktion und nicht für den Dauerbetrieb geeignet!

Bei Inbetriebnahme ist das System zu entlüften.

## Symbol



- 1 Vorspannventil
- 2 Druckbegrenzungsventil
- 3 Rückschlagventil
- 4 Entlüftungsschraube

## Bestellangaben (nur für Einzelbestellung des Pumpen-Vorspannventils)

SYDZ 0001 - 1X/ M \*

Pumpen-Vorspannventil für Regelsystem  
SYDFE

Geräteserie 10 bis 19 = 1X  
(10 bis 19: unveränderte Einbau- und Anschlussmaße)

Druckbegrenzung 200 bar = 200  
Druckbegrenzung 250 bar = 250  
Druckbegrenzung 300 bar = 300

weitere Angaben im Klartext

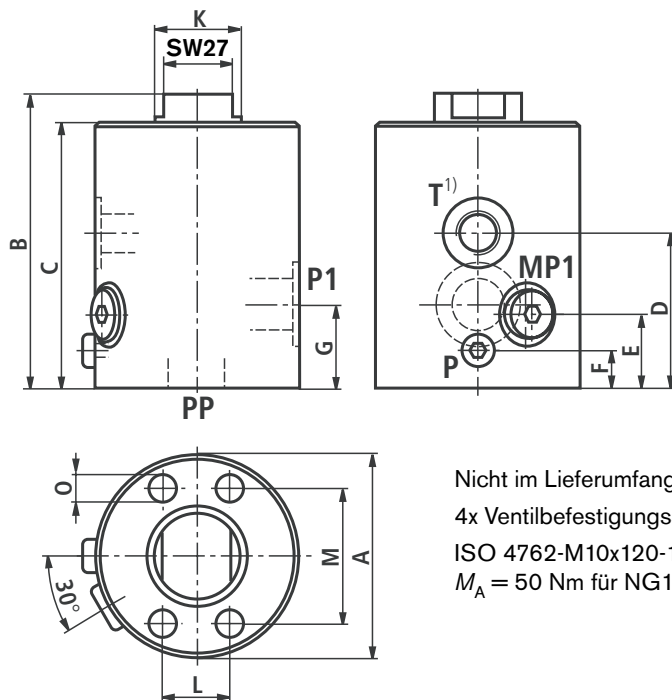
M = Dichtungen geeignet für Mineralöl  
(HL, HLP) nach DIN 51524

### Pumpentyp und Pumpennengröße

V028 = A10VSO NG18/28  
V045 = A10VSO NG45  
V071 = A10VSO NG71  
V140 = A10VSO NG100/140

## Geräteabmessungen (Nennmaße in mm)

### NG18, 28 und 45

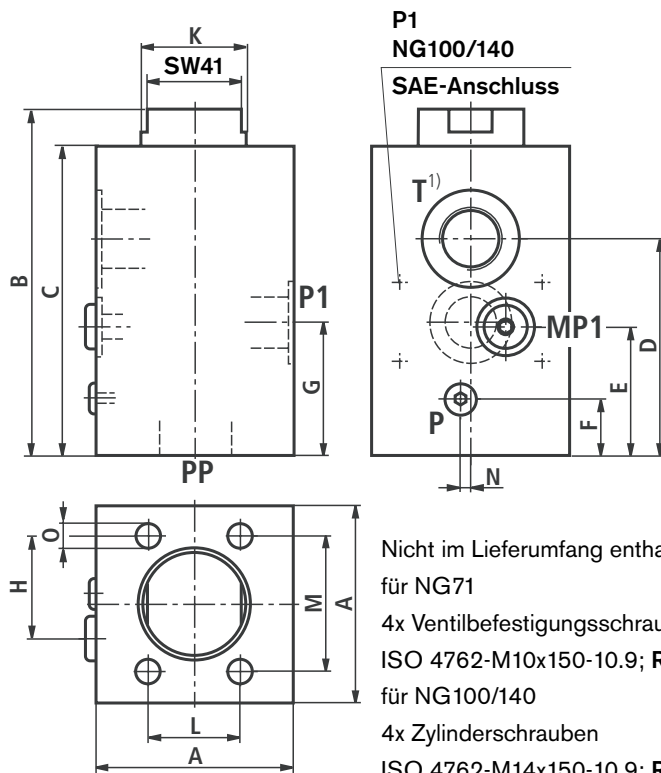


Nicht im Lieferumfang enthalten sind:  
 4x Ventilbefestigungsschrauben  
 ISO 4762-M10x120-10.9; **R913000074**;  
 $M_A = 50 \text{ Nm}$  für NG18/28 und 45

NG	18/28	45
A	Ø75	Ø80
B	115	115
C	104	104
D	60,5	60,5
E	30	29
F	14	15
G	30	33
K	Ø34	Ø34
L	22,2	26,2
M	47,6	52,4
O	4 x Ø10,5	4 x Ø10,5
PP	SAE 3/4"	SAE 1"
P1	G1/2	G3/4
P	G1/8	G1/8
MP1	G1/4	G1/4
T <sup>1)</sup>	G3/8	G3/8

<sup>1)</sup> Die Verrohrung muss in L (leichte Reihe) vorgenommen werden.

### NG71, 100 und 140



Nicht im Lieferumfang enthalten sind:  
 für NG71  
 4x Ventilbefestigungsschrauben  
 ISO 4762-M10x150-10.9; **R913000071**;  $M_A = 55 \text{ Nm}$   
 für NG100/140  
 4x Zylinderschrauben  
 ISO 4762-M14x150-10.9; **R913000073**;  $M_A = 100 \text{ Nm}$

NG	71	100/140
A	85	85
B	150	147
C	134	131
D	94	91
E	55	52
F	24	24
G	56	56,5
H	44	48
K	Ø45	Ø45
L	30,2	31,8
M	58,7	66,7
N	4,5	4,5
O	4 x Ø10,5	4 x Ø15
PP	SAE 1 1/4"	SAE 1 1/4"
P1	G1	SAE 1 1/4"
P	G1/8	G1/8
MP1	G1/4	G1/4
T <sup>1)</sup>	G3/4	G3/4

<sup>1)</sup> Die Verrohrung muss in L (leichte Reihe) vorgenommen werden.

## Notizen

---