



# Wegeventil mit elektromagnetischer Betätigung

optional mit integriertem Rückschlagventil im P-Kanal

- » Nenngröße 10
- » Nenndruck 320 bar
- » Baureihe ORSTA® nach TGL 26223



## Wegeventil mit elektromagnetischer Betätigung NG10 optional mit integriertem Rückschlagventil im P-Kanal

Baureihe: **ORSTA** nach TGL 26223  
 Nenndruck: 320 bar mit max. Volumenstrom 120 l/min

### HyPneu GmbH Hydraulik und Pneumatik

- » Internationale Anschlußmaße nach DIN 24340 und CETOP
- » Maximaler Dauerbetriebsdruck bis 320 bar
- » In Ölschaltende Magnete mit auswechselbarer Spule
- » Magnetspule drehbar und Spulenwechsel ohne Öffnen des Ölraumes
- » Wahlweise mit und ohne Rückschlagventil im P-Kanal
- » Umfassendes Angebot an Schaltfunktionen (weitere Schaltfunktionen auf Anfrage lieferbar)

### Technische Daten und Einsatzbedingungen

Maximaler Betriebsdruck in den Anschlüssen	P, A, B T	320 bar 210 bar
Maximaler Volumenstrom		120 l/min
Druckflüssigkeit		Hydrauliköl nach DIN 51524 und CETOP RP91 H
Viskositätsbereich		10 bis 500 mm <sup>2</sup> / s
Druckflüssigkeits-Temperaturbereich		- 25°C bis + 80°C
Umgebungs-Temperaturbereich		- 25°C bis + 55°C
Reinheitsgrad		
- nach ISO 4406		Kl. 19/16
- nach NAS 1638		Kl. 10
Einbaulage		beliebig
Nennspannung <sup>1)</sup>		DC 12 V      DC 24 V      DC 60 V
Nennstrom bei:	- Gleichspannungsmagnet mit Leitungsdose - Gleichspannungsmagnet mit Gleichrichter in der Leitungsdose, Netzanschl. AC 50Hz 230V	3,17 A      1,73 A      0,64 A
		0,2 A <sup>2)</sup>
Relative Einschaltdauer		100%
Schutzart nach DIN 40050, Steckverbinder offen/aufgesteckt		IP 00 / IP 65
Schaltzeiten <sup>3)</sup>		
- Einschaltzeit (Magnet)		80...120 ms
- Ausschaltzeit (Feder)		70...110ms
- Einschaltzeit (Magnet mit Gleichrichter)		90...130 ms
- Ausschaltzeit (Feder)		160...200 ms
Schalzhäufigkeit		max. 18000 / h
Anzugsmoment Ventillbefestigungsschrauben		10 ± 0,25 Nm

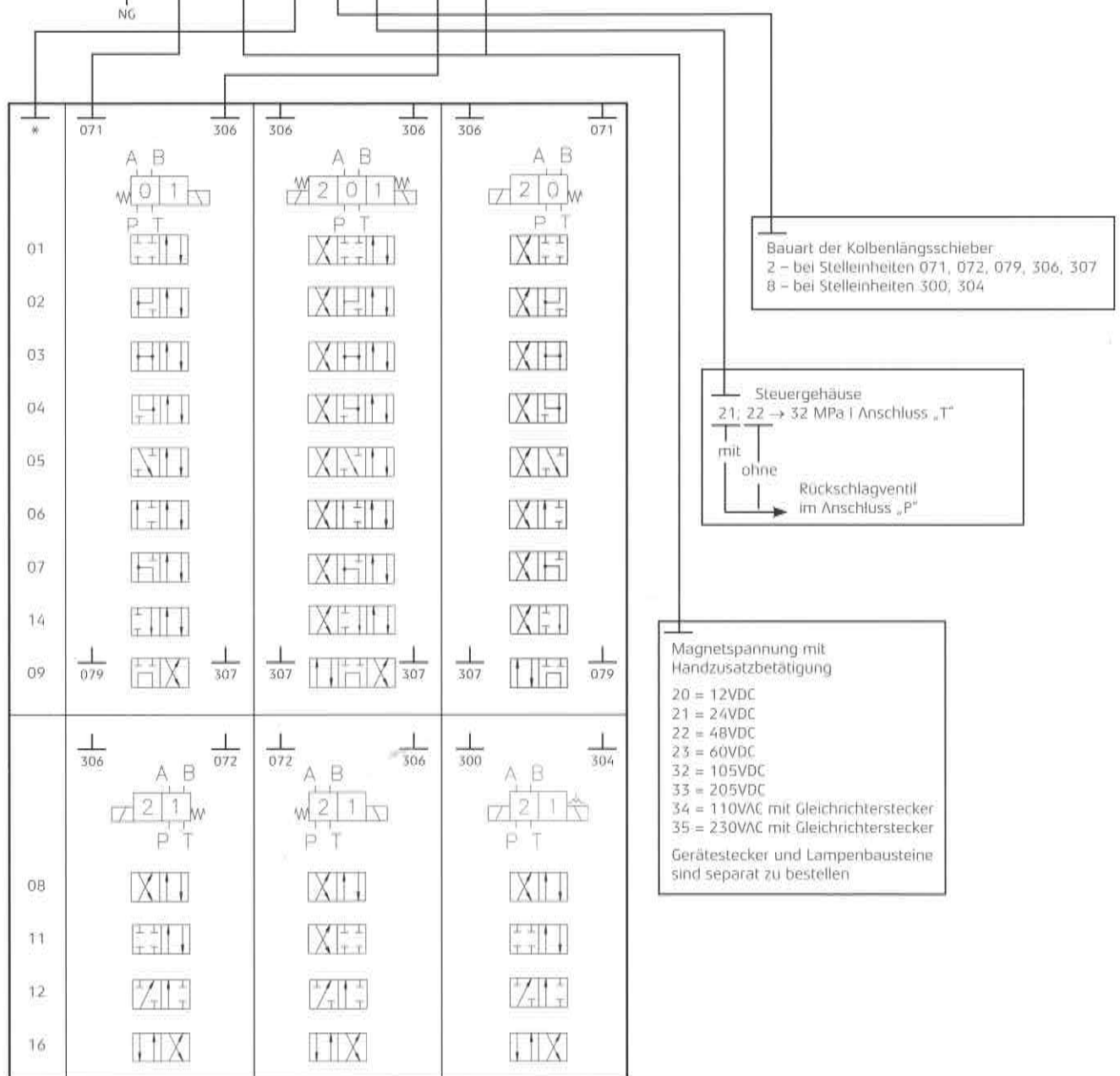
<sup>1)</sup> weitere Spannungen nach Rücksprache mit dem Hersteller

<sup>2)</sup> wechsellspannungssseitig gemessen

<sup>3)</sup> abhängig von der hydraulischen Leistung sind längere Schaltzeiten möglich

## Bestellcode

Wegeventil 10 - XXX . SE / SF B . TT / YYY . SE



Bestellcode:

**Wegeventil 10-072.00/122.12/306.20**

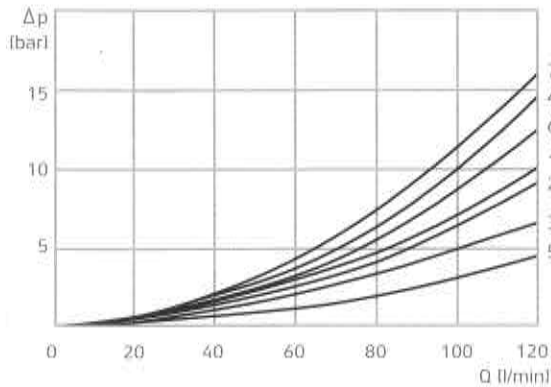
In der Bezeichnung von Wegeventilkombinationen mit Stellenheiten XXX/YYY = 071; 072 werden die Stellen SE mit Null ausgeschrieben, da diese Stellenheiten keinen Spannungsanschluss besitzen (siehe Beispiel). Die Schaltfunktion SF = 09 ist nur mit den Stellenheiten  $x_8 x_9 x_{10} = 307$  bzw. 079 zu kombinieren.

\* andere Schaltfunktionen auf Anfrage



## Durchflusskennlinien und Schaltleistungsgrenzen

### $\Delta p$ - Q Kennlinien:



gemessen bei  $v = 36 \text{ mm}^2/\text{s}$  und  $t = 45^\circ\text{C}$

### Kennlinien-Nr.

Steuerfunktion	Durchflussrichtung			
	P-A	P-B	A-T	B-T
01	1	1	2	2
02	1*	1*	1	2
03	2*	2*	2	2
04	1	1	1*	1*
05	1	1	1*	2
06	1	1	2	2
07	2*	5	3	3
08	6	6	6	6
09	1	1	1	6
11	1	-	-	1
12	2	1	-	-
16	1	1	4	4

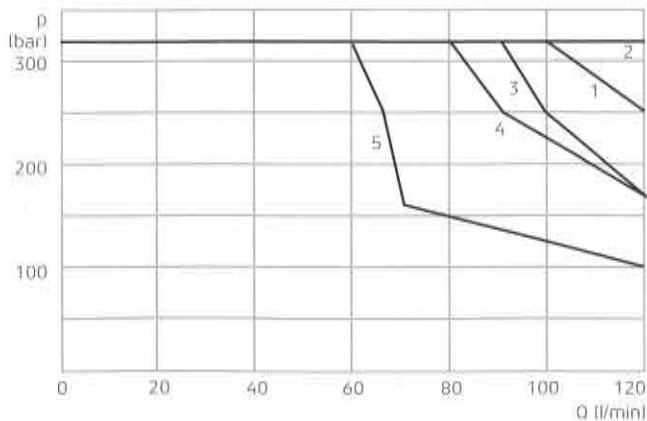
\* in Nullstellung

P-T Steuerfunktion 03 Kennlinie 2  
 Steuerfunktion 07 Kennlinie 4  
 Steuerfunktion 09 Kennlinie 7

### Magnet

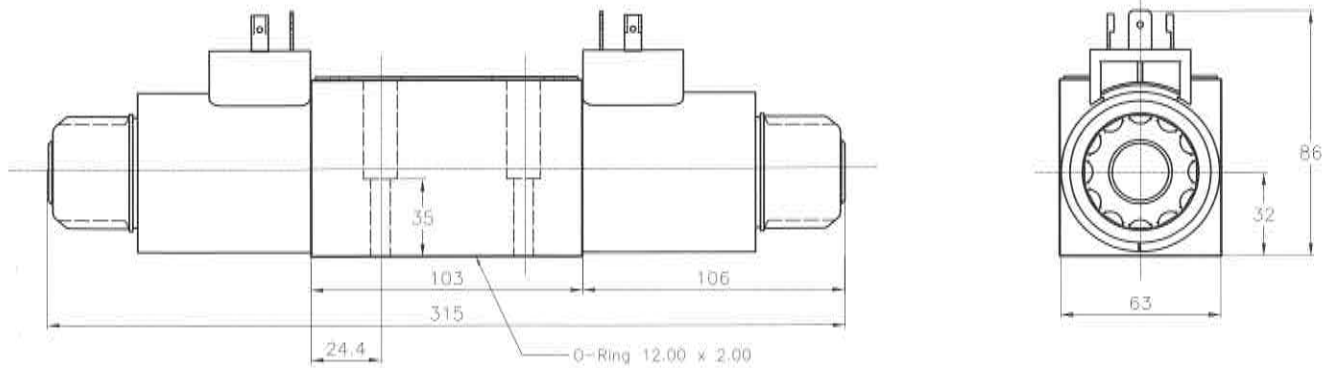
Der Schalteinsatzbereich wurde mit betriebswarmen Magneten, 10% Unterspannung und bei einem Betriebsdruck von 100, 160, 250 und 320 bar ermittelt. Gemessen bei  $v = 36 \text{ mm}^2/\text{s}$  und  $t = 45^\circ\text{C}$

Magnet- und Federschaltung  
 - Gleichspannungsmagnet  
 - symmetrische Durchströmung

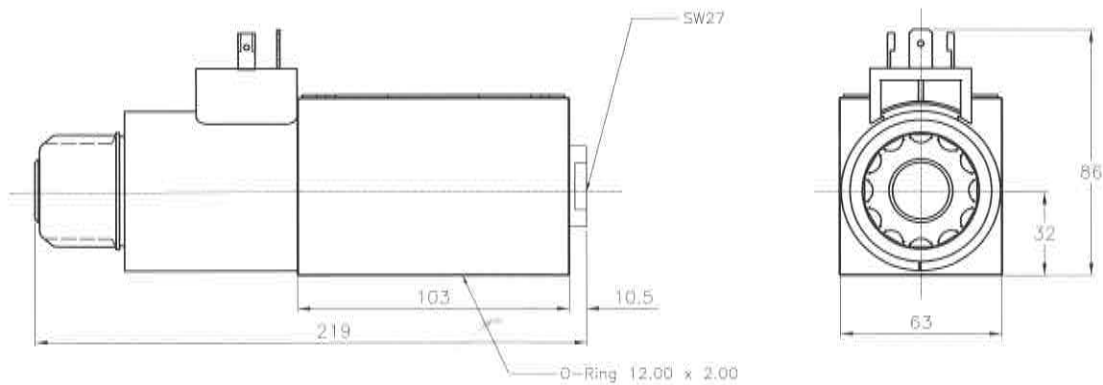


Steuerfunktion SF	Kennlinie
01, 04, 05, 11, 12	1
02, 06, 08, 14, 16	2
03	3
09	4
07	5

## Abmessungen, Ersatzteile, Zubehör



Masse: 5,6 kg



Masse: 4,1 kg

Anschlussbild nach DIN 24340-A10 / ISO 4401 / CETOP RP 121-H / NFPA D05

1 Satz Befestigungsschrauben M6 x 45 DIN 912 12.9/13,2 Nm (nicht im Lieferumfang enthalten)  
 Der Platzbedarf zum Abziehen der Leitungsdose nach EN 175301-803, Bauform AF beträgt min. 15 mm.  
 Das Drehmoment der Befestigungsschraube (M3) der Leitungsdose beträgt 0,5 bis 0,6 Nm